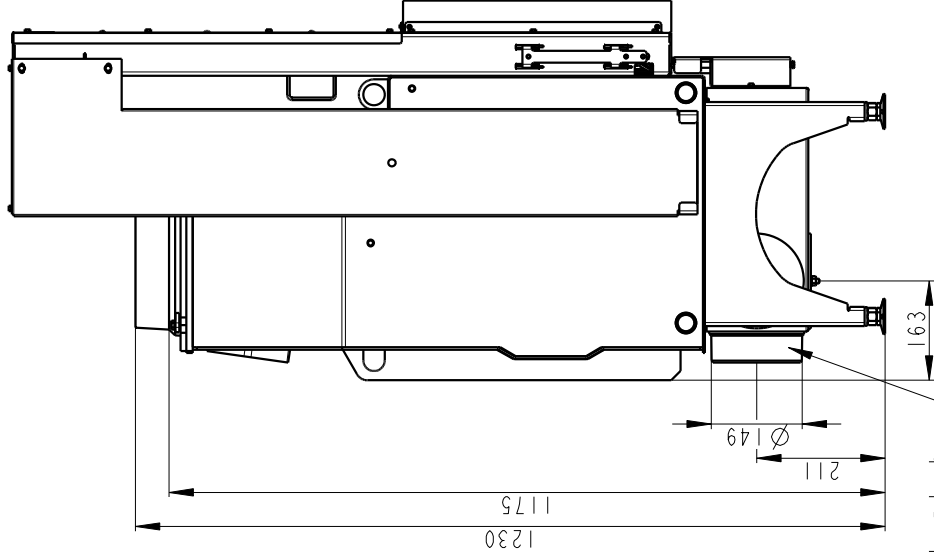
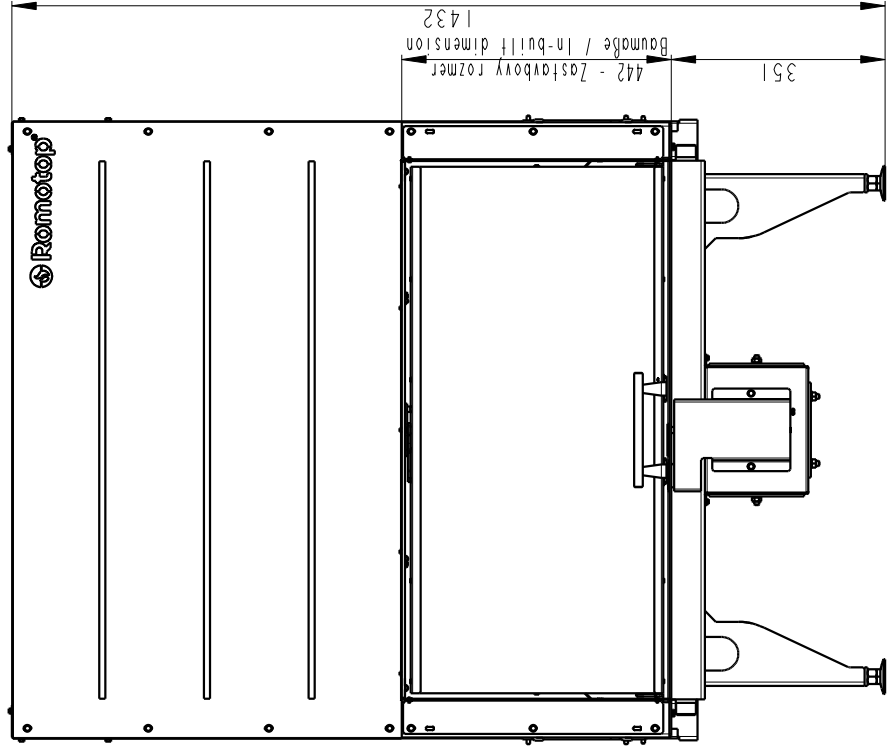
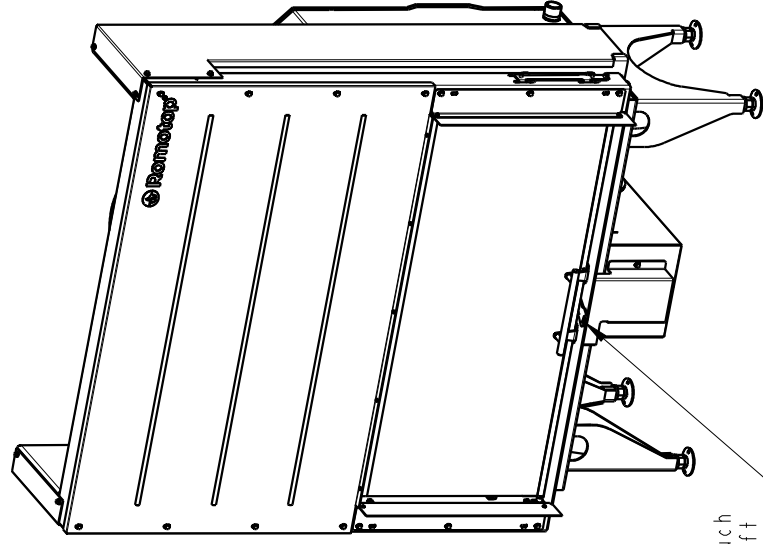
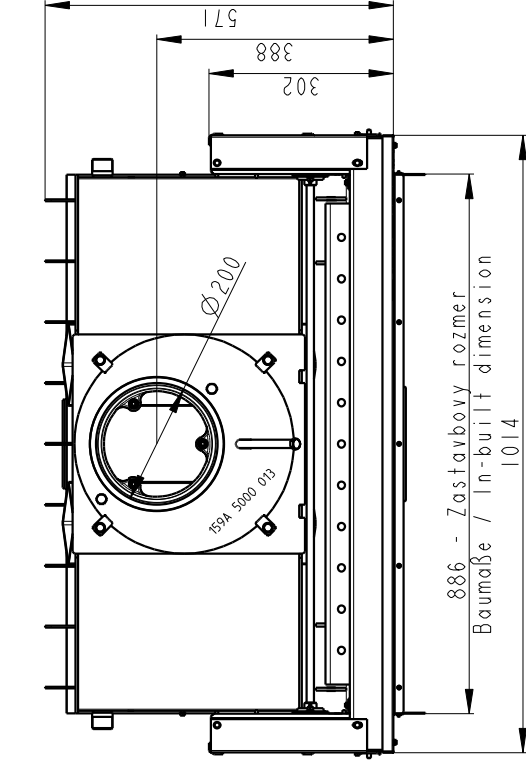


Meritko v mm; Maße in mm

KV 055A N  
300 kg



Centralni prívod vzduchu  
Central air inlet  
Zentralluftzufuhr



Primarni a sekundarni vzduch  
Primärluft und Sekundärluft  
Primary and secondary air