

Plamen

(HR) Tehnička uputa za lijevano željeznu peć

(FR) Directives techniques pour poêle en fonte

(D) Technische Anweisungen für den Gusseisenofen

(PL) Instrukcja techniczna pieca żeliwnego

(GB) Installation and operating instructions for cast iron stove

(RO) Instrucțiuni tehnice pentru soba din fontă

(CZ) Technický návod k litinovým kamnům

(BG) Технически инструкции за лята чугунена печка

(SLO) Tehnično navodilo za litoželezno peč

(GR) Τεχνικές οδηγίες για τη σόμπα χυτοσίδηρου

(SRB) Техничко упутство за пећ од ливеног гвожђа


Julia



28.11.2016.



IZJAVA O SUKLADNOSTI

Izjavljujemo da ovaj proizvod udovoljava bitnim zahtjevima EN 13 240: 2001/A2:2004, te nosi  oznaku, u skladu s direktivom EU 305/2011.

Požega, 07.06.2013.

 **Plamen** d.o.o.
HR-34000 Požega, Njemačka 36



13

Uređaj je predviđen za povremeno loženje. *Intermittent burning appliances*

EN 13 240:2001 / A2:2004

Peć na kruta goriva

Roomheaters fired by solid fuel

Tip/Typ: **Julia**

Minimalna udaljenost od zapaljivih materijala:

Minimum distance to adjacent combustible materials: [mm]

Ispred/front: **1200** Bočno/side: **500** Straga/back: **500** Iznad/top: **500**

Koncentracija CO svedenih na 13%O₂:

Emission of CO in combustion products calc. to 13%O₂: **0,613 [%]**

Temperatura dimnih plinova: *Flue gas temperature:* **160 [°C]**

Nazivna snaga: *Nominal output:* **8 [kW]**

Stupanj iskorištenja (gorivo): *Energy efficiency (fuel):* **82,6 [%]**

Drvo i drveni briketi *Wood and wood briquettes*

Tvornički broj: *Serial No:*

Proučite uputstvo za uporabu.

Koristite preporučena goriva.

Read and follow the operating instructions.

Use only recommended fuels.

Gore spomenute vrijednosti vrijede samo u ispitnim uvjetima.

The above mentioned values are valid only in proof conditions.

Zemlja podrijetla: R. Hrvatska

Made in Croatia

Godina proizvodnje/year of production:

Broj Izjave o svojstvima/Number of the DoP: 00001-CPR-2014/08/06

Broj laboratorija za testiranje/Number of the notified test laboratory: NB 1015



HR-34000 Požega, Njemačka 36

tel.: +385 (0)34 254 600, 254 602, fax: +385 (0)34 254 710

www.plamen.hr

Poštovani,

Prije svega, zahvaljujemo vam što ste odabrali baš naš proizvod. Peć koju ste kupili vaše je dragocjeno vlasništvo. Stoga vas molimo da odvojite malo vremena kako biste pročitali ove upute koje će vam omogućiti da što bolje iskoristite sve mogućnosti koje vam kupljena peć nudi.

1. TEHNIČKI OPIS I PODACI

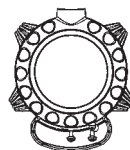
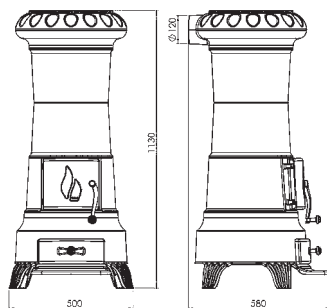
Peć je izrađena od kvalitetnog sivog lijeva, emajlirana u boji koja proizvodu daje bogat izgled.

Kroz ostakljena vrata vidi se ložište što daje potpuni ugođaj otvorene vatre. Zbog specifičnog dovoda primarnog i tercijalnog zraka staklo ostaje čisto za sve vrijeme loženja. Peć ima kvalitetu trajnožarnosti, a vatru nije potrebno gasiti i više dana.

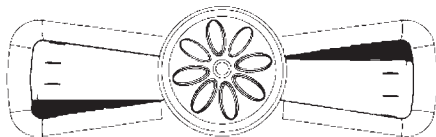
TEHNIČKI PODACI:

MJERE ŠxVxD: 50x113x58 cm
MASA: 107,5 kg
NAZIVNA SNAGA: 8 kW
IZVEDBA po EN 13 240: 1a
ODVOD DIMNIH PLINOVA: Ø 120 mm

Ložište ima vrata od keramičkog prozirnog stakla otpornog na temperaturu do 700°C. Takvo staklo omogućuje prekrasan pogled na plamen te sprečava izbijanje iskri i dima. Peć je opremljena regulatorom za primarni i usmjerivačem za sekundarni i tercijalni zrak pomoću kojih se regulira zrak za izgaranje, a time i snaga.

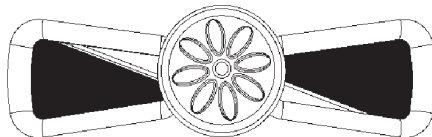


Namještanje regulatora za zrak,
za nazivnu snagu od 8 kW:



slika 2

Namještanje regulatora za zrak,
za potpalu i neko vrijeme nakon potpale:



slika 3

Regulator primarnog zraka

Regulatorom se regulira prolaz zraka preko posude za pepeo i rešetke rosta u smjeru goriva. Primarni zrak potreban je za proces izgaranja. Posuda za pepeo mora se redovito prazniti kako pepeo ne bi smetao ulazu primarnog zraka. Tijekom izgaranja drva, regulator primarnog zraka mora biti tek malo otvoren, inače će drva brzo izgorjeti, a peć se može pregrijati.

Usmjerivač sekundarnog zraka

Iznad zadnjeg dijela ložišta smješten je usmjerivač sekundarnog zraka. Potreban je za izgaranje drva, na način da neizgoreni ugljik može proći još jedan proces naknadnog izgaranja.

Usmjerivač tercijalnog zraka

Iznad vrata ložišta smješten je usmjerivač tercijalnog zraka. Potreban je za izgaranje drva, na način da neizgoreni ugljik može proći još jedan proces naknadnog izgaranja, te u ovisnosti od usisnog kapaciteta dimnjaka, moguće je održavati staklo čistim.

2. UPUTE ZA POSTAVLJANJE

Instalacija peći mora biti u skladu sa svim aktualnim normama i odredbama te u skladu sa zakonima na snazi. Savjetujemo vam da zatražite od vašeg dimnjačara da provjeri kako spajanje peći tako i dovoljan protok zraka za izgaranje na mjestu montiranja. Preporučamo da za priključak koristite uobičajene (standardne) dimovodne cijevi i koljena s ugrađenom zaklopkom. Dimovodne cijevi treba postaviti čvrsto i nepropusno na dimni nastavak peći i dimnjak.

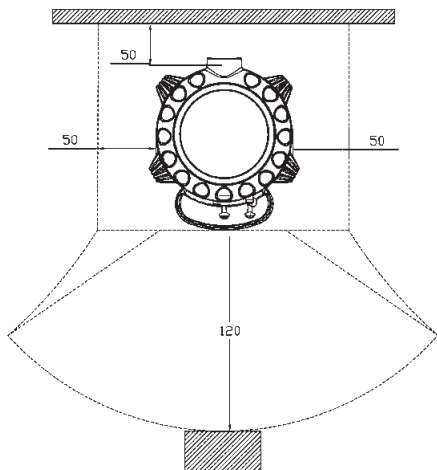
Prilikom montiranja peći treba poštivati sljedeće sigurnosne mjere:

a) kako bi se osigurala dostatna toplinska izolacija, treba poštivati minimalne sigurnosne udaljenosti stražnjeg i bočnog prostora od zapaljivih predmeta odnosno predmeta osjetljivih na vatru (namještaj, drvene površine, tkanine itd)(pogledati sliku 4A). Sve minimalne sigurnosne udaljenosti navedene su na natpisnoj pločici proizvođača te se NE smiju mijenjati.

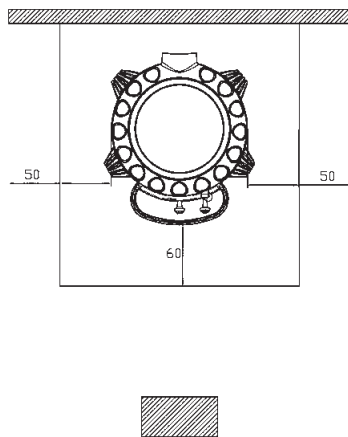
b) Ispred peći, na minimalnoj udaljenosti od 120cm, ne smiju se nalaziti nikakvi zapaljivi odnosno na vatru osjetljivi predmeti ili materijali.

c) ukoliko se proizvod instalira na zapaljivoj podlozi, treba osigurati ne zapaljivu podlogu, primjerice podlogu od čelika. Takva podloga mora s prednje strane viriti najmanje 60cm odnosno s bočne strane dodatnih 40cm, uzimajući u obzir dodatni prostor za otvaranje prednjih vrata (slika 4B).

U slučaju da cijevni spoj prolazi preko dijelova koji su sačinjeni od zapaljivih materijala, unutar 20 cm oko cijevi svi zapaljivi materijali moraju se zamijeniti nezapaljivim materijalima otpornima na toplinu.



slika 4A



slika 4B

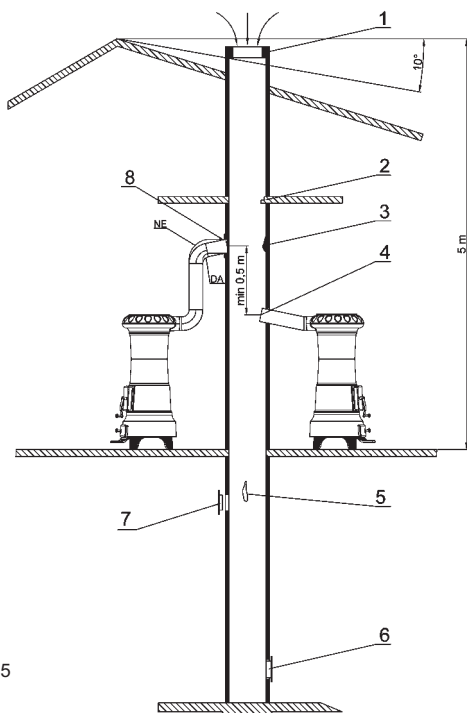
Kako bi uređaj dobro radio, od osnovne je važnosti na mjestu njegovog postavljanja omogućiti dovoljan dovod zraka potreban za izgaranje. Budući da peći dobivaju zrak potreban za izgaranje iz prostorije u kojoj su instalirane, iznimno je važno da u takvoj prostoriji postoji dovoljan dotok zraka. U slučaju zabrtvljenih prozora i vrata (primjerice na kućama koje su građene na principu uštede energije) može se dogoditi da dotok svježeg zraka nije zajamčen što negativno djeluje na usisnu moć te na vašu udobnost i sigurnost. Stoga je potrebno osigurati dodatno napajanje svježim zrakom pomoću vanjskog usisnika zraka smještenog blizu uređaja. Napa za izvlačenje (usisavanje) instalirana u istoj ili obližnjoj prostoriji uzrokuje pad pritiska u okolišu što uzrokuje izlaz plinova izgaranja (gusti dim, miris). Stoga je potrebno osigurati veći dotok svježeg zraka.

3. DIMNJAK

Osnovni uvjeti za njegov ispravan rad su sljedeći:

- preporuča se da je unutrašnji presjek okruglog oblika,
- da je toplinski izoliran i nepropusan te izrađen od materijala otpornih na toplinu,
- ne smije imati nikakva suženja, mora se pružati okomito
- ukoliko je već korišten mora biti čist,
- mora poštivati tehničke podatke navedene u uputama za korištene.

Ako se radi o dimnjaku kvadratnog ili pravokutnog presjeka, unutarnji rubovi moraju biti zaobljeni. Premali presjek smanjuje usisni kapacitet dima. Savjetuje se minimalna visina 4m. Zabranjena je upotreba, budući da ugrožavaju njegov ispravan rad: azbest-cementa, galvaniziranog čelika, grube i porozne unutrašnje površine.



- Loše izvedena kapa dimnjaka
- Strano tijelo u dimnjaku
- Naslage čađi
- Predeboko umetnuta dimovodna cijev
- Oštećenje dimnjaka
- Loše brtvljenje vrata za čišćenje
- Otvoren otvor na dimnjaku
- Loše brtvljenje dimovodne cijevi s dimnjakom

Vrh dimnjaka mora biti iznad vrha krova ili minimalno 10° od vrha kao na slici

slika 5

Minimalni presjek mora iznositi 4 dm² (na primjer 20x20 cm) za dimnjak čiji je promjer cijevi manji od 200 mm.

Vaš dimnjak mora dobro, ali ne i pretjerano povlačiti dim. Premali presjek smanjuje kapacitet povlačenja dima. Dimnjak mora biti postavljen na dostatnoj udaljenosti od zapaljivih ili gorivih materijala i to pomoću odgovarajuće izolacije ili zračnog međuprostora. Zabranjeno je unutar istoga postavljati cijevi ili kanale sustava za dovod zraka. Također je zabranjeno na istom raditi otvore za spajanje raznih drugih uređaja.

Kapacitet povlačenja dimnjaka ovisi i o prikladnosti kape dimnjaka.

Kapa dimnjaka mora zadovoljavati slijedeće uvijete:

- a) unutrašnji presjek mora odgovarati presjeku dimnjaka,
- b) izlazni presjek mora biti dvostruko veći od unutrašnjeg presjeka dimnjaka,
- c) mora biti izrađen na način da sprečava ulazak kiše, snijega ili bilo kojeg drugog stranog tijela u dimnjak,
- d) biti lako pristupna za eventualne poslove čišćenja i održavanja.

U slučaju dimnjaka postavljenih jedan pored drugog, jedna kapa dimnjaka mora biti viša od druge najmanje za 50cm kako bi se izbjegli prijenosi pritiska između dimnjaka.

Kapa dimnjaka ne smije imati nikakve prepreke najmanje 10 m od zidova, krovnih nagiba i stabala.

Za dimenzioniranje dimnjaka vrijede slijedeći podaci:

Nazivna toplinska snaga	8	kW
Maseni protok dimnih plinova [m]	7,5	g/s
Srednja temperatura dimnih plinova	160	°C
Najmanji podtlak dimnjaka kod nazivne toplinske snage	10	mbar
Podtlak dimnjaka pri 0,8 strukoj nazivnoj toplinskoj snazi	8	mbar

4. UPUTE ZA UPORABU

DOZVOLJENA / NEDOZVOLJENA GORIVA

Peć je predviđena za loženje isključivo drvima i drvenim briketima, tj. gorivom koje ima mali sadržaj pepela, a to su: bukva, grab i breza. Poželjno je da je gorivo suho, tj. da mu vlažnost ne prelazi 20%. Kod loženja vlažnim drvima nastaje čađa koja može izazvati začepljenje dimnjaka.

Vlažno drvo otežava paljenje budući da je potrebna veća količina energije kako bi isparila prisutna voda. Svježa drva sadrže otprilike 60% vode te stoga nisu pogodna kao ogrjev.

Kao gorivo nije dozvoljeno koristiti: ostatke ugljena, drvene otpatke, ostatke drvene kore ili ploča, vlažna drva ili drva tretirana lakom te plastične materijale. Također, ne spaljujte ostatke iverice, budući da iverica sadrži ljepila koja mogu izazvati pregrijavanje peći. Spaljivanje ovih otpadnih materijala zabranjeno je zakonom, a moglo bi i oštetiti peć i dimnjak te štetno djelovati na zdravlje. U slučaju da su se isti koristili, jamstvo prestaje važiti.

Papir i karton moraju se koristiti isključivo za potpalu. Drvo nije gorivo dugog vijeka te stoga peć neće grijati tijekom noći.

Preporuka za količinu goriva koja se dodaje jednokratno:

Cijepana drva (dužine ~25 cm)	2 do 3 komada	cca 2,5 - 5 kg
Drveni briketi	2 komada	cca 2 - 4 kg

Kod veće količine goriva može se dogoditi da staklo ne ostane potpuno čisto.

PALJENJE

S obzirom da je peć izrađena iz sivog lijeva, potrebno je voditi računa o sklonosti sivog lijeva pucanju radi naglih i nejednolikih toplinskih opterećenja.

Prilikom prvog paljenja neizbježno će se osjetiti neugodan miris (zbog sušenja ljepljivosti na brtvenim spojevima ili zaštitne boje), koji će nestati nakon par korištenja. U svakom slučaju treba dobro prozračiti prostoriju.

Prilikom prvog paljenja savjetujemo vam da ubacite manju količinu goriva te da polako povećavate količinu goriva. Stoga, kod paljenja, valja obratiti pozornost na niže navedene savjete:

1. osigurajte da je prostorija u kojoj je proizvod instaliran dobro provjetrena
2. prilikom prvih paljenja, ne stavljajte previše goriva u ložište (otprilike polovinu količine navedene u uputama)
3. ponovite ovaj postupak barem 4 do 5 puta
4. naknadno dodavajte sve više goriva (poštujući upute vezane za maksimalnu količinu goriva) te održavajte proizvod upaljenim što je moguće dulje, odnosno izbjegavajte, barem u početnoj fazi, kratkotrajne cikluse paljenja i gašenja.
5. tijekom prvih paljenja, na peći se ne smiju nalaziti nikakvi predmeti. Bojane površine se ne smiju dirati tijekom grijanja.

Za potpalu savjetujemo upotrebu sitnih drva i papira ili ostalih sredstava za potpalu koja su prisutna na tržištu.

UPOZORENJE! Ne koristiti alkohol i benzin za potpaljivanje ili ponovno potpaljivanje.

Kod potpaljivanja peći ostavite vrata ložišta malo otvorena (4-5 min) i tako izbjegavate rošenje stakla. Dok se vatra ne razgori ne ostavljajte peć bez nadzora, kako biste mogli kontrolirati vatru. Kada se vatra dobro razgori otvorite regulator na vratima i zatvorite vrata.

U normalnom pogonu vrata trebaju biti zatvorena, osim kod dodavanja goriva.

Ako imate ugrađenu zaklopku u dimovodnoj cijevi, držite ju potpuno otvorenu, dok se vatra ne razgori.

Kod peći je osigurano konstrukcijskim rješenjem, da staklo na vratima bude uvijek čisto. Staklo se može začađati ako je loše izgaranje. Mogući uzroci lošeg izgaranja su:

1. loš dimnjak
2. prigušen dovod zraka
3. neodgovarajuće gorivo
4. ubačena prevelika količina goriva
5. staklo će se začađati, ako preko noći potpuno zatvorite regulator da biste ujutro imali vatru. Stoga preporučamo da regulator nikada ne zatvorite potpuno. Pritvorite toliko koliko je potrebno da staklo bude čisto, a da ujutro imate toplu peć i dovoljno žari za nastavak gorenja. Uz to savjetujemo da za preko noći stavite i 1 ili 2 krupnija komada goriva.
6. Vodite računa da su dijelovi peći vrući, te da peć smiju koristiti samo odrasle osobe.

KORISTITI ZAŠTITNU RUKAVICU!

Kako bi provjerili dobro izgaranje peći, provjerite da li je dim koji izlazi iz dimnjaka proziran. Ukoliko je bijel znači da peć nije ispravno regulirana ili su drva premokra. Ukoliko je dim siv ili crn, to je znak da izgaranje nije potpuno, potrebna je veća količina zraka.

Nikad ne prekrcajajte peć. Prevelika količina goriva i previše zraka za izgaranje mogu uzrokovati pregrijavanje te štetu na peći. Šteta nastala uslijed pregrijavanja nije pokrivena jamstvom.

Peć mora raditi isključivo s umetnutom posudom za pepeo. Ostaci izgaranja (pepeo) moraju se prikupiti u hermetički i vatrostalni spremnik. Peć se nikada ne smije paliti ukoliko postoje plinske emisije ili pare (primjerice od ljepila, benzina, itd). Ne odlažite zapaljive materijale blizu peći.

Tijekom izgaranja oslobađa se toplinska energija koja značajno zagrijava površine vrata, stakla, ručice na vratima i regulatora, te dimovodne cijevi. Ne dodirujte takve dijelove bez odgovarajuće zaštite ili dodatne pomoćne opreme (koristite zaštitnu rukavicu). Obavijestite o takvim opasnostima djecu te im ne dozvoljavajte pristup peći za vrijeme njegova rada.

RAD U PRIJELAZNIM RAZDOBLJIMA

Tijekom prijelaznog razdoblja, odnosno pri visokim vanjskim temperaturama, u slučaju naglog povišenja temperature može doći do problema u dimnjaku, a koje može dovesti do toga da se plinovi izgaranja ne usisavaju u potpunosti. Dimni plinovi ne izlaze u potpunosti (osjeti se intenzivan miris plina).

U tom slučaju češće protresite rešetku i povećajte zrak potreban za sagorijevanje. Dodajte manju količinu goriva i pobrinite se da ista što brže izgori kako bi se na taj način stabilizirala usisna snaga dimnjaka. Provjerite da su svi otvori za čišćenje i spojevi na dimnjak hermetički zatvoreni.

ČIŠĆENJE I ODRŽAVANJE

Neka vaš dimnjačar provjeri ispravnu instalaciju peći, spojeve na dimnjaku. Za čišćenje bojanih i emajliranih površina koristite vodu i sapun, neabrazivne ili kemijski neagresivne deterdžente.

Mogu se koristiti isključivo rezervni dijelovi koje je odobrila tvrtka Plamen d.o.o. U slučaju potrebe, molimo da se obratite ovlaštenom prodavaču.

NA PEĆI SE NE SMIJU VRŠITI NIKAKVE IZMJENE!

Barem jednom godišnje savjetuje se uređaj kompletno očistiti ili svaki put kad je to potrebno (zbog problema sa lošim radom ili zbog niskog učinka). Čišćenje se isključivo vrši kada je peć hladna. Obratite pažnju na to da nakon čišćenja vratite sve skinute dijelove na mjesto.

Zahvaljujući posebnom ulazu sekundarnog zraka, stvaranje sloja prljavštine se na staklu vrata učinkovito usporava. Međutim, isto je nemoguće potpuno izbjeći upotrebom čvrstih goriva (primjerice vlažnih drva) te se to ne može smatrati za manjkavost peći. Čišćenje stakla mora se obavljati isključivo kada je peć hladna kako bi se izbjegla eksplozija. Budući da je staklo izrađeno od vatrostalnog materijala otpornog na temperaturne šokove do 700°C, isti ne podliježu toplotnim šokovima. Mogu se slomiti samo uslijed mehaničkoga šoka (udaraca, naglih zatvaranja vrata, itd.). Stoga, njihova zamjena nije obuhvaćena jamstvom.

Pepeo iz ložišta odlažite u posudu od vatrostalnog materijala s nepropusnim poklopcem. Takvu posudu odlažite na podlogu otpornu na vatru daleko od zapaljivih materijala sve do potpunog gašenja i hlađenja.

Tvrtka Plamen d.o.o. Ne smatra se odgovornim u slučaju kršenja navedenih upozorenja. Tvrtka Plamen d.o.o. Odriče se bilo kakve odgovornosti za štetu na stvarima i/ili ljudima uzrokovanu ne stručnim rukovanjem. Ne smatra se odgovornom za bilo kakve neovlaštene izmjene na proizvodu kao ni za korištenje ne originalnih rezervnih dijelova.

Rezervni dijelovi - pribor (stranica 91, slika 6):

Pozicija	Naziv dijela	Oznaka odljevka
101	GORNJA POLOVICA KUPOLE	JU-101
102	DONJA POLOVICA KUPOLE	JU-102
103	GORNJI SEGMENT	JU-103
104	SREDNJI SEGMENT	JU-104
105	DONJI SEGMENT	JU-105
106	POSTOLJE	JU-106
107	OKVIR VRATA	JU-107
108	VRATA	JU-108
109	OBLOGA PEPELJARE	JU-109
110	ROST	JU-110
111	BOČNICA LOŽIŠTA	JU-111
112	PREGRADA	JU-112
113	POKLOPAC	JU-113
115	REGULATOR ZRAKA	JU-115
117	PREGRADA MANJA	JU-117
118	PREGRADA DONJA	JU-118
201	PEPELJARA	
202	VODILICA PEPELJARE	
203	USMJERIVAČ TERCIJALNOG ZRAKA	
241	DRŽAČ STAKLA	
302	PRITEZNA NAVOJNA ŠIPKA	
303	STAKLO	
03-000	SKLOP RUČKE	
04-000	SKLOP RUČKE REGULATORA	
	PRIBOR:	
801	ŽARAČ	
806	ZAŠTITNA RUKAVICA S LOGOM PLAMEN - crvena	

ZADRŽAVAMO PRAVO NA PROMJENE KOJE NE UTJEČU NA FUNKCIONALNOST I SIGURNOST APARATA.



KONFORMITÄTSERLÄRUNG

Wir erklären, dass dieses Erzeugnis allen wichtigen Anforderungen von

EN 13 240: 2001/A2:2004 entspricht, und die  Kennzeichnung gemäß Richtlinie EU 305/2011 trägt.

Požega, 07.06.2013

 **Plamen** d.o.o.
HR-34000 Požega, Njemačka 36



13

Brenndauer – Zeitbrand

Intermittent burning appliances

EN 13 240:2001 / A2:2004

Feststoffofen

Roomheaters fired by solid fuel

Typ/Typ: **Julia**

Mindestabstand zu brennbaren Materialien:

Minimum distance to adjacent combustible materials: [mm]

Vorne/front: **1200** Seitlich/side: **500** Rückseitig/back: **500** Oben/top: **500**

Auf 13 % O₂ reduzierte CO-Konzentration:

Emission of CO in combustion products calc. to 13%O₂: **0,613 [%]**

Abgastemperatur: *Flue gas temperature:* **160 [°C]**

Nennleistung: *Nominal output:* **8 [kW]**

Ausnutzungsgrad (Brennstoff): *Energy efficiency (fuel):* **82,6 [%]**

Holz und Holzbriketts *Wood and wood briquettes*

Werknummer: *Serial No:*

Lesen Sie die Gebrauchsanweisung genau durch! *Verwenden Sie die empfohlenen Brennstoffe*
Read and follow the operating instructions. Use only recommended fuels.

Die oben erwähnten Werte gelten nur unter den Testbedingungen.

The above mentioned values are valid only in proof conditions.

Ursprungsland: Kroatien *Made in Croatia*

Baujahr/year of production:

Nummer der Leistungserklärung/Number of the DoP: 00001-CPR-2014/08/06

Nummer des Untersuchungslabors/Number of the notified test laboratory: NB 1015



HR-34000 Požega, Njemačka 36

tel.: +385 (0)34 254 600, 254 602, fax: +385 (0)34 254 710

www.plamen.hr

Sehr geehrte Damen und Herren,
 zuerst möchten wir Ihnen danken, dass Sie unser Produkt gewählt haben. Den Ofen, den Sie gekauft haben, ist Ihr wertvoller Besitz. Deshalb bitten wir Sie, sich ein bisschen Zeit zu nehmen, um diese Anleitung zu lesen, die Ihnen ermöglichen wird, alle Möglichkeiten des gekauften Ofens besser zu nutzen.

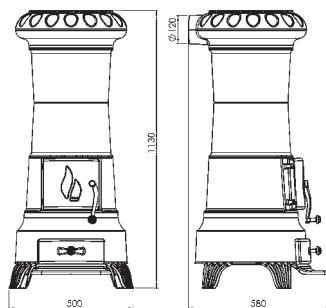
1. TECHNISCHE BESCHREIBUNG UND ANGABEN

Der Ofen ist aus qualitativem grauem Guss hergestellt, emailliert in einer Farbe, die dem Produkt ein hochkarätiges Aussehen verschafft.

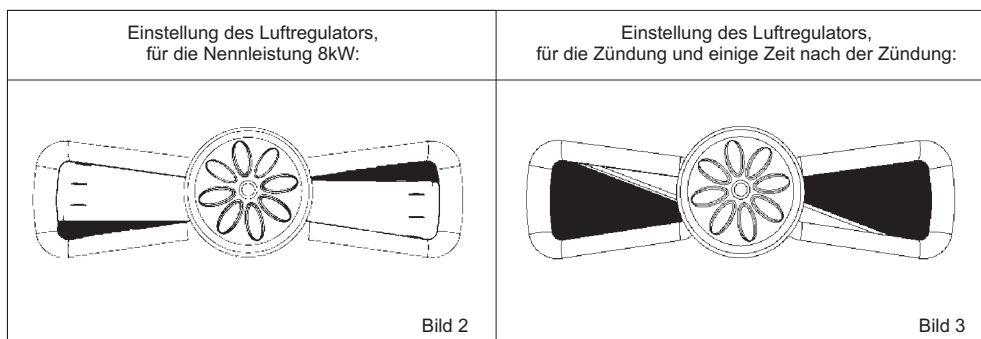
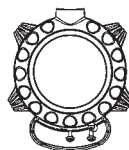
Durch die Glastür sieht man den ganzen Ofen, was das Gefühl eines offenen Feuers zaubert. Wegen dem spezifischen Einlass der Primär- und Sekundärluft, bleibt das Glas während der gesamten Zeit des Heizens sauber. Der Ofen hat die Qualität eines Langzeitbrenners, deshalb muss das Feuer tagelang nicht gelöscht werden.

TECHNISCHE ANGABEN:

DIMENSIONEN BxHxL: 50x113x58 cm
 MASSE: 107,5 kg
 NENNLEISTUNG: 8 kW
 AUSFÜHRUNG NACH EN 13 240: 1a
 ROHRLEITUNG FÜR RAUCHGASE: Ø 120 mm



Die Feuerraum befindet sich hinter einer keramischen und durchsichtigen Glastür, die auch bei einer Temperatur bis 700°C beständig bleibt. Solches Glas ermöglicht eine wunderschöne Ansicht auf das Feuer und verhindert, dass Funken und Rauch heraus gelangen. Der Ofen ist mit Regulator für Primär, Sekundärluftkanal und Tertiärenluftkanal ausgerüstet, mit Hilfe deren die Luft für die Verbrennung reguliert wird, und somit auch die Kraft.



Regulator für die Primärluft

Mit dem Regulator wird die Luft über den Aschebehälter und die Gitterroste in der Richtung des Brennstoffs geleitet. Die Primärluft ist für die Verbrennung notwendig. Der Aschebehälter muss regelmäßig gereinigt werden, damit die Asche den Eindrang der Primärluft nicht behindert. Während das Holz verbrennt, muss der Regulator für die Primärluft nur ein wenig geöffnet sein, im Gegenteil verbrennt das Holz zu schnell und der Ofen wird überheizt.

Sekundärluftkanal

Über der Tür des Ofens befindet sich der Sekundärluftkanal. Er ist für die Holzverbrennung notwendig, so dass der nichtverbrannte Kohlenstoff noch einen Verbrennungsprozess durchgehen kann.

Tertiärenluftkanal

Über der Tür des Ofens befindet sich der Tertiärenluftkanal. Er ist für die Holzverbrennung notwendig, so dass der nichtverbrannte Kohlenstoff noch einen Verbrennungsprozess durchgehen kann, und das Glas kann sauber gehalten werden, abhängig von der Saugkapazität des Schornsteins.

2. ANLEITUNG ZUM AUFBAUEN

Die Installation des Ofens muss in Übereinstimmung mit den aktuellen Normen und Vorschriften und auch in Übereinstimmung mit dem Gesetz in Kraft sein. Wir raten einen Schornsteinfeger zu beauftragen, den Ofenanschluss zu überprüfen und sicherzustellen, ob der Luftstrom für die Verbrennung an der Montagestelle ausreicht. Wir empfehlen für den Anschluss übliche (Standard-) Schornsteinleitungen und Winkelanschlüsse mit eingebauter Klappe zu benutzen. Die Schornsteinleitungen sind fest und undurchlässig an den Schornsteinanschluss des Ofens und den Schornstein anzubringen.

Bei der Montage des Ofens müssen folgende Sicherheitsmaßnahmen beachtet werden:

a) um genügend Wärmeisolation zu sichern, sind die minimalen Sicherheitsentfernungen der hinteren und seitlichen Fläche von entflammaren Gegenständen, d.h. von feueranfälligen Gegenständen (Möbel, Holzflächen, Stoffe usw.) zu beachten (siehe Bild 4A). Alle minimalen Sicherheitsentfernungen stehen auf dem Produkt und dürfen NICHT geändert werden.

b) vor dem Ofen, auf minimaler Entfernung von 120cm, dürfen sich keine entflammaren, d.h. feueranfälligen Gegenständen oder Materialien befinden.

c) falls das Produkt auf einer entflammaren Fläche installiert wird, muss eine nichtentflammare Fläche dazwischengeschoben werden, z.B. eine Fläche aus Stahl. Solch eine Fläche muss auf der vorderen Seite mindestens 60cm vorragen und seitlich zusätzliche 40cm, den zusätzlichen Raum zur Öffnung der vorderen Tür in Betracht ziehend (Bild 4B).

Im Falle, dass die Rohrverbindung über Teile, die aus entflammarem Material bestehen, durchläuft, müssen alle entflammaren Materialien innerhalb von 20 cm um das Rohr mit nichtentflammaren Materialien, die wärmebeständig sind, ausgetauscht werden.

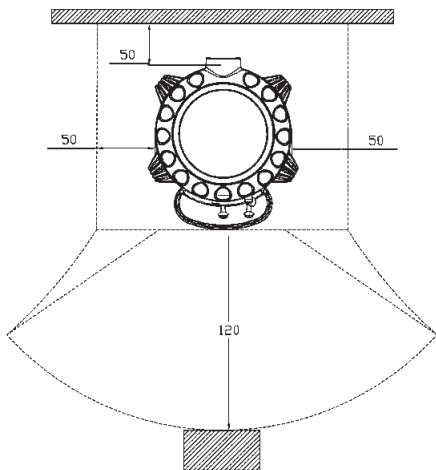


Bild 4A

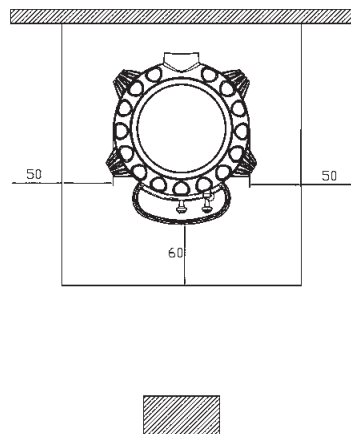


Bild 4B

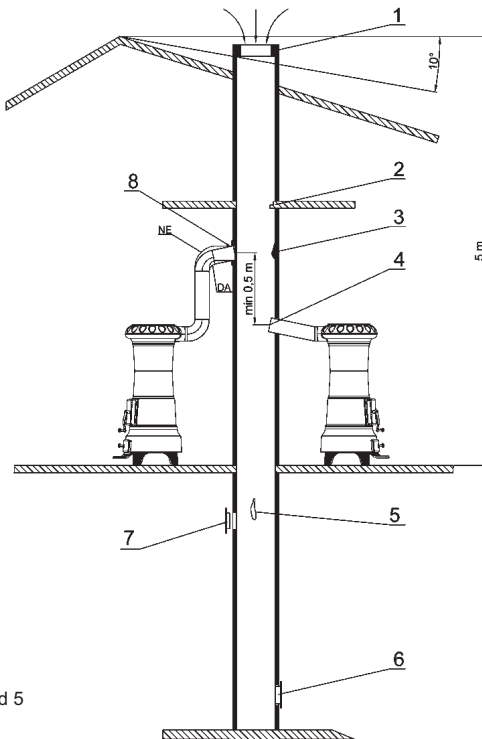
Damit das Gerät gut funktioniert, ist es von grundsätzlicher Wichtigkeit an der Stelle der Aufstellung einen ausreichenden Luftstrom zu ermöglichen, der für die Verbrennung unentbehrlich ist. Da Ofen die Luft, die notwendig für die Verbrennung ist, aus dem Raum, in dem sie installiert sind, bekommen, ist es außerordentlich wichtig, dass es in diesem Raum einen ausreichenden Luftstrom gibt. Im Falle von abgedichteten Fenstern und Türen (z.B. an Häusern, die auf einem energiesparendem Prinzip gebaut wurden) kann es passieren, dass ein Strom frischer Luft nicht garantiert ist, was sich negativ auf die Saugkraft auswirkt und im Endeffekt auf Ihren Bequemlichkeit und Ihre Sicherheit. Deswegen ist es erforderlich eine zusätzliche Belüftung mit Frischluft mit Hilfe eines äußeren Luftsaugers, welcher sich in der Nähe des Geräts befindet, zu sichern. Eine Abzugshaube installiert im selben oder naheliegenden Raum, sorgt für Druckreduzierung im Umfeld, was zum Abzug der Verbrennungsgase (dichter Rauch, Geruch) führt. Deshalb ist es erforderlich einen größeren Strom von Frischluft zu sichern.

3. SCHORNSTEIN

Die grundlegenden Bedingungen für sein fehlerfreies Funktionieren sind wie folgt:

- a) es wird empfohlen, dass der innere Durchschnitt kreisförmig ist,
- b) dass er wärmeisoliert und undurchlässig ist und aus wärmefesten Materialien besteht,
- c) er darf keine Verengungen haben und muss sich senkrecht erstrecken,
- d) falls er schon gebraucht wurde, muss er sauber sein,
- e) muss den technischen Angaben aus der Anleitung entsprechen.

Falls ein Schornstein mit quadratischem oder rechteckigem Durchschnitt vorhanden ist, müssen die inneren Ränder abgerundet sein. Ein zu kleiner Durchschnitt verkleinert die Saugkraft des Rauchs. Eine Minimalhöhe von 4m wird geraten. Gebrauch von Asbest-Zement, galvanisiertem Stahl, groben und porösen Innenflächen ist verboten, da sie fehlerfreies Funktionieren gefährden.



1. Am Schornstein schlecht angebaute Haube
2. Fremdkörper im Schornstein
3. Rußschichten
4. Zu tief eingesetztes Schornsteinrohr
5. Beschädigung des Schornsteins
6. Schlechte Dichtung der Tür zum Putzen
7. Geöffnete Öffnung am Schornstein
8. Schlechte Dichtung des Schornsteinrohrs mit dem Schornstein

Die Spitze des Schornsteins muss über der Dachspitze sein oder mindestens 10° von der Spitze wie auf dem Bild

Bild 5

Der Mindestdurchschnitt für einen Schornstein, dessen Rohrdurchmesser kleiner als 200mm ist, muss 4dm² betragen (z.B. 20x20 cm).

Ihr Schornstein muss Rauch gut, aber nicht übertrieben saugen. Ein zu kleiner Durchschnitt verkleinert die Saugkapazität des Rauchs. Der Schornstein muss auf ausreichender Entfernung von entflammaren oder brennbaren Materialien aufgestellt werden, und zwar mit Hilfe einer entsprechenden Isolation oder Luftzwischenraum. Es ist verboten darin Rohre oder Kanäle des Luftzufuhrsystems aufzustellen. Außerdem ist es verboten Öffnungen zum Anschluss von anderen Geräten zu machen.

Die Saugkapazität des Schornsteins hängt auch von der Angemessenheit der Schornsteinhaube ab.

Die Schornsteinhaube muss die folgenden Bedingungen erfüllen:

- a) der Innendurchschnitt muss dem Durchschnitt des Schornsteins entsprechen,
- b) der Ausgangsdurchschnitt muss doppelt so groß sein wie der Innendurchschnitt des Schornsteins,
- c) sie muss so gefertigt sein, dass sie das Einfließen von Regen, Schnee oder eines anderen Fremdkörpers in den Schornstein verhindert,
- d) sie muss leicht erreichbar für eventuelle Reinigungs- und Erhaltungsarbeiten sein.

Im Falle, dass zwei Schornsteine nebeneinander aufgestellt wurden, muss eine Schornsteinhaube höher als die andere um mindestens 50cm sein, um Druckübertragung zwischen den Schornsteinen zu verhindern.

Die Schornsteinhaube darf keine Hindernisse mindestens 10 m von den Wänden, Dachneigungen und Bäumen haben.

Für die Dimensionierung des Schornsteins gelten die folgenden Angaben:

Nennwärmeleistung	8	kW
Massedurchfluss von Rauchgasen [m]	7,5	g/s
Mittlere Temperatur der Rauchgase	160	°C
Unterdruck des Schornsteins bei Nennwärmeleistung	10	mbar
Unterdruck des Schornsteins bei 0,8 facher Nennwärmeleistung	8	mbar

4. ANLEITUNG ZUR BEDIENUNG

ERLAUBTE / UNERLAUBTE BRENNSTOFFE

Der Ofen ist nur mit Holz oder Holzbriketten zu heizen, d.h. mit Brennstoff, das einen kleinen Gehalt von Asche hat, und diese sind: Buche, Hainbuche und Birke. Wünschenswert ist, dass der Brennstoff trocken ist, d.h., dass seine Feuchtigkeit nicht 20% überschreitet. Beim Heizen mit feuchtem Holz entsteht Ruß, welches zur Verstopfung des Schornsteins führen kann. Feuchtes Holz erschwert die Zündung, da es eine größere Menge von Energie erfordert, um das Wasser aus dem Holz zu dämpfen. Frisches Holz enthält ungefähr 60% Wasser und ist deshalb nicht geeignet als Brennmittel.

Als Brennstoff ist es nicht erlaubt folgendes zu gebrauchen: Reste von Kohle, Holzreste, Reste von Baumrinde oder Holzplatten, feuchtes Holz oder mit Lack bearbeitetes Holz und plastische Materialien. Verbrennen Sie keine Holzspanplatten, da sie Kleber enthalten, der zur Überheizung des Ofens führen kann. Verbrennung dieser Abfallmaterialien ist gesetzlich verboten, könnte aber auch dem Ofen und dem Schornstein schaden und sich schlecht auf Ihre Gesundheit auswirken. Im Falle der Nutzung der genannten Materialien, gilt die Garantie nicht mehr.

Papier und Karton werden ausschließlich zur Zündung verwendet. Holz ist kein langanhaltender Brennstoff, so wird der Ofen nicht die ganze Nacht heizen.

Empfehlung zur Brennstoffmenge die einmal eingelegt wird:

Gehacktes Holz (Länge ~25 cm)	2 bis 3 Stück	ca. 2,5 – 5kg
Holzbrikette	2 Stück	ca. 2 – 4kg

Bei einer größeren Brennstoffmenge könnte das Glas etwas unrein werden.

ZÜNDUNG

Da der Ofen aus grauem Guss hergestellt ist, ist zu beachten das grauer Guss dazu neigt zu reißen, wenn er abrupt und ungleichmäßig geheizt wird.

Während der ersten Zündung verbreitet sich unvermeidlich ein unangenehmer Geruch (wegen des Trocknen des Klebers an den Dichtungsverbindungen oder der Schutzfarbe), der sich nach einigen Nutzungen verlieren wird.

Bei der ersten Zündung empfehlen wir eine geringere Brennstoffmenge dazuzugeben und sie nur langsam zu vergrößern. Deshalb sind die nächsten Ratschläge bei der Zündung zu befolgen:

1. der Raum, in dem sich das Produkt befindet, muss gut durchlüftet sein
2. bei den ersten Zündungen legen Sie nicht zu viel Brennstoff in den Ofen (ungefähr die Hälfte der in der Anleitung angegebenen Menge)
3. wiederholen Sie dieses Vorgehen 4 bis 5 Mal
4. geben Sie nachträglich immer mehr Brennstoff hinzu (halten Sie sich aber an die in der Anleitung vorgegebene maximale Brennstoffmenge) und versuchen Sie das Gerät so lange wie möglich beheizt zu lassen, d.h. vermeiden Sie, zumindest am Anfang, kurze Zünd - und Löschyklen.
5. bei den ersten Zündungen dürfen sich keine Gegenstände auf dem Ofen befinden. Gefärbte Flächen dürfen während dem Heizen nicht berührt werden.

Zur Zündung empfehlen wir die Nutzung von kleinen Hölzern und kleinem Papier oder von anderen Mitteln die zur Zündung auf dem Markt sind.

WARNUNG! Verwenden Sie zum Anheizen keinen Spirit, kein Benzin oder irgendeinen ähnlichen Brennstoff.

Lassen Sie die Tür des Ofens während der Zündung kurze Zeit offen (4-5 Minuten) und so vermeiden Sie Tau auf dem Glas. Bis das Feuer nicht richtig brennt, darf der Ofen nicht aufsichtslos bleiben, damit Sie das Feuer kontrollieren können. Wenn es dann vollkommen brennt, öffnen Sie den Regulator an der Tür und schließen Sie die Tür.

Während einer normalen Nutzung muss die Tür geschlossen sein, außer wenn Brennstoff dazugegeben wird.

Wenn Sie eine eingebaute Klappe im Schornsteinrohr haben, lassen Sie sie ganz offen, bis das Feuer richtig brennt.

Der Ofen ist mit einer Konstruktionsregelung versehen, die das Glas immer sauber hält. Ruß kann auf dem Glas entstehen, wenn die Verbrennung schlecht ist. Mögliche Ursachen für schlechtes Verbrennen sind:

1. schlechter Schornstein
2. gedämpfte Luftzufuhr
3. Brennstoff entspricht nicht
4. zu große Brennstoffmenge dazugegeben
5. Ruß entsteht auf dem Glas, wenn Sie nachts über den Regulator völlig zumachen, um morgens Feuer zu haben. Deshalb empfehlen wir, den Regulator nie ganz zu schließen. Ziehen Sie ihn zu, so dass das Glas sauber bleibt und Sie am Morgen einen warmen Ofen haben und genug Asche, um weiter zu heizen. Außerdem empfehlen wir, nachts über 1 oder 2 größere Stücke von Brennstoff in den Ofen zu legen.
6. Seien Sie dessen bewusst, dass der Ofen heiß ist und nur von Erwachsenen benutzt werden darf.

BENUTZEN SIE EINEN SCHUTZHANDSCHUH!

Um eine gute Verbrennung des Ofens fest zu stellen, überprüfen Sie, ob der Rauch aus dem Schornstein durchsichtig ist. Falls er weiß ist, heißt das, dass der Ofen nicht richtig reguliert wird oder die Hölzer zu nass sind. Falls der Rauch grau oder schwarz ist, ist die Verbrennung nicht vollkommen, d.h. eine größere Menge von Luft ist notwendig.

Überfüllen Sie den Ofen niemals. Eine zu große Brennstoffmenge oder zu viel Luft können bei der Verbrennung zu Überhitzung führen und einen Schaden am Ofen verursachen. Schaden entstanden wegen Überhitzung wird von der Garantie nicht gedeckt.

Der Ofen darf ausschließlich mit eingefügtem Aschebehälter heizen. Die Verbrennungsreste (Asche) müssen in einen hermetischen und feuerfesten Behälter eingesammelt werden. Der Ofen darf nie angemacht werden, wenn Gasemissionen oder Dampf auftreten (z.B. von Kleber, Benzin, usw.). stellen Sie keine entflammaren Materialien in der Nähe vom Ofen ab.

Während der Verbrennung wird Wärmeenergie freigesetzt, die erheblich die Flächen der Tür, des Glases, der Griffe an der Tür und am Regulator und die Schornsteinrohre erhitzt. Berühren Sie diese Flächen nicht ohne angemessenen Schutz oder zusätzliche Hilfsausstattung (benutzen Sie einen Schutzhandschuh). Warnen Sie Kinder vor diesen Gefahren und lassen Sie sie nicht in die Nähe des Ofens während er heizt.

GEBRAUCH ZUR ÜBERGANGSZEIT

Während der Übergangszeiten, d.h. bei hohen Außentemperaturen, im Falle einer abrupten Temperaturerhöhung kann es zu Problemen im Schornstein kommen, was dazu führen kann, dass die Verbrennungsgase nicht ganz eingesaugt werden. Die Rauchgase entgleiten nicht vollkommen (man riecht einen intensiven Gasgeruch).

In diesem Fall schütteln Sie das Gitter öfters durch und vergrößern sie die Luftzufuhr erforderlich zur Verbrennung. Geben Sie eine geringere Menge von Brennstoff hinzu und sorgen Sie dafür, dass diese so schnell wie möglich verbrennt, um somit die Saugkraft des Schornsteins zu stabilisieren. Stellen Sie sichern, dass alle Öffnungen zum Putzen und alle Verbindungen zum Schornstein hermetisch zugeschlossen sind.

REINIGUNG UND ERHALTUNG

Ihr Schornsteinfeger sollte überprüfen, ob der Ofen richtig installiert wurde und auch die Verbindungen am Schornstein. Zum Reinigen von gefärbten und emaillierten Flächen benutzen Sie Wasser und Seife, nichtscheuernde oder chemische Waschpulver.

Es können nur Ersatzteile gebraucht werden, die von der Firma Plamen d.o.o. genehmigt wurden. Falls notwendig, wenden Sie sich an einen zugelassenen Händler.

AUF DEM OFEN DÜRFEN KEINE ÄNDERUNGEN VORGENOMMEN WERDEN!

Es wird geraten, das Gerät wenigstens einmal im Jahr komplett zu reinigen oder jedes Mal, wenn es nötig ist (wegen Problemen beim Heizen oder niedrigen Effizienz). Das Reinigen ist nur dann auszuführen, wenn der Ofen kalt ist. Geben Sie Acht, dass Sie alle heruntergenommenen Teile auf ihren Platz zurückstellen.

Dank einer besonderen Zufuhr von Sekundärluft, wird die Entstehung eines Schmutzbelags auf dem Glas bedeutend verlangsamt. Nichtsdestotrotz ist es unmöglich dies wegen dem Gebrauch von festen Brennstoffen (z.B. feuchte Hölzer) vollkommen zu verhindern, und kann somit nicht als Mangel des Ofens angesehen werden. Das Reinigen des Glases ist nur dann auszuführen, wenn der Ofen kalt ist, um eine Explosion zu vermeiden. Da das Glas aus feuerfestem Material hergestellt wurde, welches auch bei einer Temperatur bis 700°C beständig bleibt, unterliegt es keinen Temperaturschocks. Es kann nur durch einen mechanischen Schock zerbrechen (ein Schlag, hastiges Türschließen, usw.). Daher ist ihr Umtausch nicht von der Garantie gedeckt.

Die Asche aus dem Feuerraum entsorgen Sie in einem feuerfesten Behälter mit einem undurchlässigen Deckel. Diesen Behälter legen Sie auf eine feuerbeständige Fläche weit von feuerentflammaren Materialien bis die Asche ganz erloschen und abgekühlt ist.

Die Firma Plamen d.o.o. befindet sich nicht verantwortlich, falls die angegebenen Warnungen nicht befolgt wurden. Die Firma Plamen d.o.o. entsagt sich jeder Verantwortung für Schaden an Gegenständen und/oder Personen, der durch inkompetente Handhabung verursacht wurde. Plamen do.o. befindet sich nicht verantwortlich für unbefugte Änderungen am Produkt, so wie auch nicht für die Nutzung von nicht originalgetreuen Ersatzteilen.

Ersatzteile – Zubehör (Seite 91, Bild 6):

Position	Name des Teils	Kennzeichnung des Abgusses
101	OBERE HÄLFTE DER KUPPEL	JU-101
102	UNTERE HÄLFTE DER KUPPEL	JU-102
103	OBERTEIL	JU-103
104	MITTLERER TEIL	JU-104
105	UNTERTEIL	JU-105
106	UNTERSATZ	JU-106
107	TÜRRAHMEN	JU-107
108	TÜR	JU-108
109	ASCHENBECHERVERKLEIDUNG	JU-109
110	ROST	JU-110
111	SEITENTEIL DES HEIZRAUMES	JU-111
112	BARRIERE	JU-112
113	DECKEL	JU-113
115	LUFTREGULATOR	JU-115
117	KLEINE BARRIERE	JU-117
201	UNTERE BARRIERE	JU-118
201	ASCHENBECHER	
202	ASCHENBECHEREINFÜHRUNG	
203	TÄRTIER LUFTRICHTER	
241	GLASHALTER	
302	SPANNSCHIENE	
303	GLAS	
03-000	GRIFFSCHALTUNG	
04-000	REGULATORGRIFFSCHALTUNG	
	ZUBEHÖR:	
801	OFENHAKEN	
806	SCHUTZHANDSCHUH MIT DEM PLAMEN LOGO - rot	

**WIR BEHALTEN DAS RECHT AUF ÄNDERUNGEN,
DIE DAS FUNKTIONIEREN UND DIE SICHERHEIT
DES GERÄTS NICHT BEEINFLUSSEN!**



DECLARATION OF COMFORMITY

We hereby declare that this product meets all relevant criteria of the standard

EN 13240: 2001/A2:2004, and has **CE** marking affixed to it in accordance with the Council Directive EU 305/2011.

Požega, 07.06.2013

 **Plamen** d.o.o.
HR-34000 Požega, Njemačka 36



13

Uređaj je predviđen za povremeno loženje. *Intermittent burning appliances*

EN 13 240:2001 / A2:2004

Peć na kruta goriva

Roomheaters fired by solid fuel

Tip/Typ: **Julia**

Minimalna udaljenost od zapaljivih materijala:

Minimum distance to adjacent combustible materials: [mm]

Ispred/front: **1200** Bočno/side: **500** Straga/back: **500** Iznad/top: **500**

Koncentracija CO svedenih na 13%O₂:

Emission of CO in combustion products calc. to 13%O₂: **0,613 [%]**

Temperatura dimnih plinova: *Flue gas temperature:* **160 [°C]**

Nazivna snaga: *Nominal output:* **8 [kW]**

Stupanj iskorištenja (gorivo): *Energy efficiency (fuel):* **82,6 [%]**

Drvo i drveni briketi *Wood and wood briquettes*

Tvornički broj: *Serial No:*

Proučite uputstvo za uporabu.

Koristite preporučena goriva.

Read and follow the operating instructions.

Use only recommended fuels.

Gore spomenute vrijednosti vrijede samo u ispitnim uvjetima.

The above mentioned values are valid only in proof conditions.

Zemlja podrijetla: R. Hrvatska

Made in Croatia

Godina proizvodnje/year of production:

Broj Izjave o svojstvima/Number of the DoP: 00001-CPR-2014/08/06

Broj laboratorija za testiranje/Number of the notified test laboratory: NB 1015

 **Plamen**

HR-34000 Požega, Njemačka 36

tel.: +385 (0)34 254 600, 254 602, fax: +385 (0)34 254 710

www.plamen.hr

Dear customers,

First of all, we would like to take this opportunity and thank you for choosing our product. The stove you have purchased is your valuable property and that is why we would like to you to take a few minutes and carefully study the following Instructions which will allow you to make the best of the product.

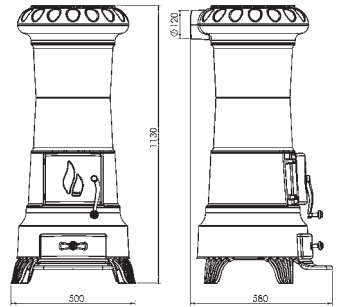
1 TECHNICAL DESCRIPTION AND DATA

The stove is made of gray cast and is enameled to give it a rich tone.

The glass door shows the complete firebox, resulting in a full sensation of open fire. The specific primary and secondary air supply leaves the glass clear while the fire is burning. The stove possesses the feature of constant burning and the fire does not require re-firing for several days.

TECHNICAL DATA:

MEASUREMENTS WxHxD:	50x113x58 cm
WEIGHT:	107,5 kg
NOMINAL OUTPUT:	8 kW
PRODUCTION according to EN 13 240:	1a
FLUE GAS DISCHARGE:	Ø 120 mm



The firebox features a door made in transparent ceramic glass resistant to temperatures up to 700°C. This type of glass allows a wonderful view of the fire while preventing the appearance of sparks and smoke at the same time. The stove features primary regulator, secondary and tertiary airflow direction regulator which regulate the air required for combustion and the power.



Setting the air flow regulator for 8 kW nominal power:

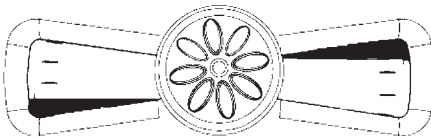


Image 2

Setting the air flow regulator for firing and short time following:

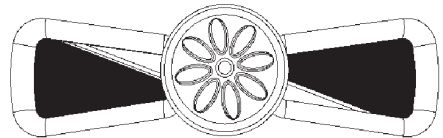


Image 3

Primary air flow regulator

The regulator regulates the air flow through the ash tray and roast grid in the fuel direction. The primary air flow is necessary for the combustion process. The ash tray has to be cleaned regularly in order to prevent the ash from forming obstacles for the primary airflow. During burning of wood, the primary air flow regulator has to be open only a little, in the contrary the wood would burn fast and the stove could get overheated.

Secondary airflow direction regulator

The secondary airflow direction regulator is located above the firebox door. This air flow is needed for burning of wood since it allows the un-burnt carbon to go through an additional process of burning.

Tertiary airflow direction regulator

The tertiary airflow direction regulator is located above the firebox door. This air flow is needed for burning of wood since it allows the un-burnt carbon to go through an additional process of burning. This allows keeping the glass clean dependant on the chimney intake capacity.

2 INSTRUCTIONS FOR INSTALLATION

The stove installation has to be performed in accordance with all the valid standards, laws and regulations. We advise you to ask your chimney sweeper to supervise and check the stove installation, as well as the sufficient airflow required for combustion process. We recommend the use of standard flue pipes and elbows with flap valves. The flue pipes have to be fixed securely and tightly to the stove flue and to the chimney.

When installing the stove the following safety measures are to be observed:

a) minimal requirements for safe distance of the rear and lateral space from flammable and objects sensitive to heat (e.g. furniture, wood surfaces, fabrics, etc.) (see Illustration 4A) in order to secure sufficient heat isolation. All minimal safety distances are brought on the enamelled plate and are not to be modified.

b) no flammable or fire sensitive objects and materials are to be placed nearer than the 120 cm distance in front of the stove.

c) if the stove is to be placed on a flammable base, the base should be secured with a non-flammable one, e.g. a steel base. This type of base has to protrude at least 60 cm in the front and at least 40 cm on the lateral sides, taking into consideration additional space for opening the front door (Illustration 4B).

in case the pipe connection crosses over sections made of flammable objects, all of them have to be replaced by temperature-resistant materials in the radius of 20 cm around the pipe.

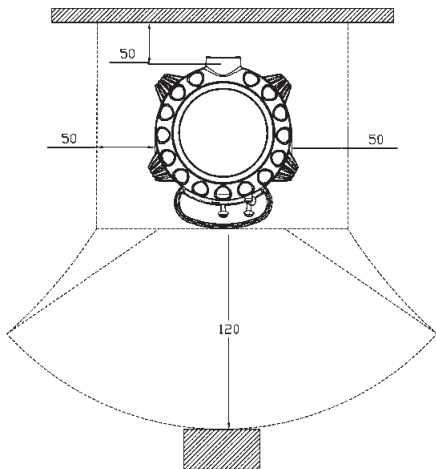


Image 4A

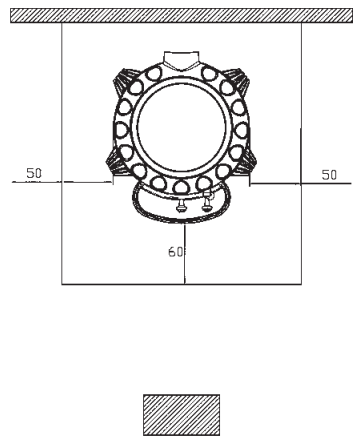


Image 4B

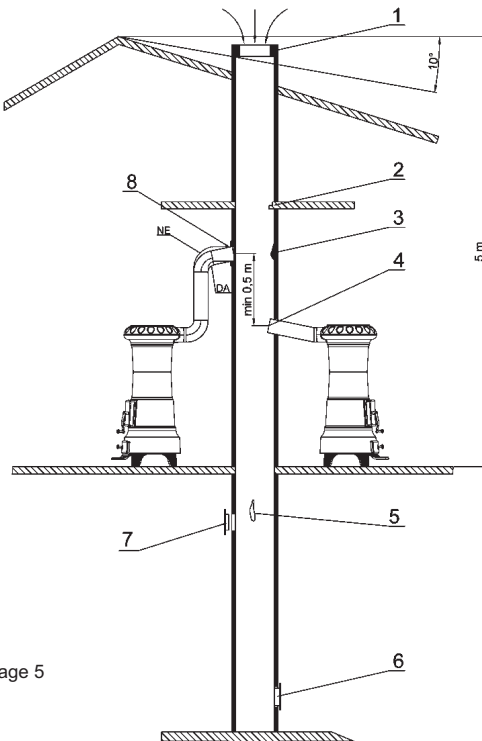
In order for the stove to operate efficiently, it is necessary to supply the position in which the stove is placed with enough airflow required for combustion. Since stoves get the airflow from the room in which they are placed, it is highly important that these feature enough air. In cases of sealed windows and doors (as in houses designed for saving energy) there could be a lack of fresh airflow, which can have a negative effect on your comfort, as well as safety. Therefore it is necessary to provide an additional air supply via an outside air suction device and place it near the stove. Kitchen hoods with air extraction (suction) installed in the same or adjacent room to the stove causes a drop in pressure, causing the combustion gases to flow out (thick smoke, smell). Therefore it is necessary to secure a larger fresh airflow.

3 CHIMNEY

The basic requirements for its proper functioning are:

- a) circular-shaped inner cross section is recommended,
- b) thermal isolation and impermeability are required so the materials used are to be temperature resistant,
- c) there are not to be any narrowings, it has to be laid vertically,
- d) if previously used, it has to be cleaned,
- e) it has to meet all the technical requirements brought in the Instructions for Installation.

If the chimney is square or rectangle-shaped, its inner edges are to be curved. Too small an inner cross section diminishes the smoke suction capacity. Minimal height of 4m is recommended. Use of asbest-cement, galvanized steel, rough or porous inner surfaces are not allowed since they reduce its normal operation.



- 1 Poorly designed chimney cap
- 2 An object in the chimney
- 3 Soot deposits
- 4 Flue pipe placed in too deep
- 5 Damage
- 6 Poor sealing on the door for cleaning
- 7 Opened opening in the chimney
- 8 Poor sealing of the flue pipe and the chimney

The chimney top is to be placed above the house roof or at least 10° from the top as shown in the illustration.

Image 5

Minimum cross section is to be 4 dm² (e.g. 20x20 cm) for chimneys with pipe cross section less than 200 mm.

Your chimney has to feature good, but not excessive, smoke suction function. A too small cross section diminishes the smoke suction function. The chimney is to be placed on sufficient distance from all flammable or combustible materials via suitable isolation or air clearance. It is forbidden to place air supply pipings or canals within the same space. It is also forbidden to place openings for installation of various other appliances in this space.

The chimney suction capacity also depends on the cap.

The chimney cap has to meet the following requirements:

- a) inner cross section has to correspond to the chimney cross section,
- b) the chimney output cross section has to be double the size of the inner,
- c) it has to be designed so as to prevent inflow of precipitation or any other foreign object into the chimney,
- d) it has to be easily accessible in order to facilitate cleaning and maintenance.

In cases of two adjacent chimneys, one chimney cap is to be higher than the other for at least 50 cm in order to avoid pressure transference between the two.

The chimney cap cannot feature any obstacles for at least 10 m from the walls, roof slopes and trees.

For chimney dimensioning the following data is valid:

Nominal thermal power	8	kW
Mass flue gas flow [m]	7,5	g/s
Mean flue gas temperature	160	°C
Chimney underpressure at nominal thermal power	10	mbar
Chimney underpressure at 0,8-times nominal thermal power	8	mbar

4 INSTRUCTIONS FOR USE

ALLOWED / NOT ALLOWED FUELS

The stove is aimed for firing wood and wood briquettes, i.e. fuel with low ash contents, such as: beech, hornbeam, birch. It would be advisable to keep the wood dry and its moisture less than 20%. When moist wood is fired, soot appears which can clog the chimney. Moist wood hardens the firing process since it requires more energy to evaporate the water. Fresh wood contains up to 60% of water so it is not suitable as fuel.

The use of the following fuel is not allowed: coal residue, wood residue, wood crust residue, boards, moist wood or paint and varnish treated wood, plastic materials. Do not fire plywood residue since plywood contains glue which can overheat the stove. Firing these residue materials is prohibited by law and can damage both the stove and the chimney, as well as have negative effects on human health. In case you use these materials, the stove warranty is no longer valid.

Paper and cardboard are to be applied for kindling only. Wood is not long-burning and will not keep the stove hot overnight.

The recommended quantities for fuel which is to be added only once:

Chopped wood (approx. 25 cm long)	2 to 3 pieces	approx. 2,5–5 kg
Wood briquettes	2 pieces	approx. 2–4 kg

Large fuel quantities can leave the glass door partially dirty.

FIRING

Since the stove is made in gray cast, it is necessary to take into account that this particular material can feature cracks and fractures due to sudden and uneven thermal load.

At first firing the appearance of unpleasant smell (due to drying glue on sealings and protective coat) is inevitable, but this will vanish after a few uses. In any case, the space should be thoroughly aired.

At first firing we advise you to use a smaller quantity of fuel and to slowly increase it. At firing, please pay attention to the following advice:

- 1 make sure the room in which the stove is located is thoroughly aired
- 2 at first firings do not overload the firebox (use about a half of the recommended quantity)
- 3 repeat the procedure 4 to 5 times
- 4 add more fuel (observing the maximum fuel quantity limitations) and keep the appliance operating for as long as possible, i.e. avoid short periods of firing and extinguishing, at least in the beginning
- 5 the stove surface is to be kept free from any objects at first firings. Painted surfaces are not to be touched during heating.

We advise the use of chopped wood, paper and other firing agents for kindling.

Warning! The paint might be damaged if the first firing is not at moderate heat.

When starting the fire, leave the firebox door slightly open (for 4-5 min) in order to avoid moist from condensing on the glass. Do not leave the stove unobserved until the fire is fully burning in order to control the fire. When the fire is burning well, open the regulator on the door and close the door.

Under normal functioning the door is to be kept closed, except when wood is added.

If your flue pipe features a flap valve, keep it fully open until the fire is fully burning.

The stove is constructed in such a way to allow the glass to be kept clean at all times. The glass can get sooted if combustion is poor. Possible reasons for poor combustion are the following:

- 1 poor chimney quality
- 2 damped airflow
- 3 unsuitable fuel
- 4 the firebox is overloaded
- 5 the glass can get sooted if you fully close the regulator over night in order to have the fire burning until morning. That is why we recommend not to close the regulator fully. Close the regulator to the extent which will leave the glass clean and which will allow you to have a warm stove in the morning with enough embers to continue firing. Additionally, we advise you to load the firebox with 2 or 3 larger pieces of wood over night.

6 **WARNING!** The stove will get hot and can be operated only by adults.

USE THE PROTECTIVE GLOVE.

In order to check the combustion, check whether smoke leaving the chimney is transparent. If the smoke is white, the stove is not well regulated or the wood is too moist. If the smoke is gray, the combustion is not full and larger airflow is required.

Do not overload the firebox at any time. Overloading the stove and too much airflow for combustion can result in overheating and cause damage to the appliance. Any damages resulting from overheating are not covered by warranty.

The stove is to be used only with the supplied ash tray. The combustion residue (ash) has to be collected in an airtight and fireproof container. The stove is not to be fired if there are any gas emissions or steams (e.g. from glue, gas, etc.). do not place any flammable objects next to the stove.

Thermal power is released at combustion which highly increases the temperature on the door, glass, door handle, regulator and flue pipe surfaces. Do not touch these surfaces without adequate protection or additional equipment (use the protective glove). Inform your children of the hazards and do not allow them access to the stove while it is burning.

FIRING IN TRANSITIONAL PERIODS

During transitional periods, i.e. at higher outdoor temperatures, increased temperatures can result in problems in chimney, which can lead to partial combustion gases suction. Flue gases are not fully sucked (an intensive gassy smell can be observed).

In this case shake the grate more frequently and increase the airflow. Add smaller quantities of fuel and make sure it burns quickly in order to stabilize the chimney suction power. Make sure all the openings for cleaning and connections to the chimney are hermetically closed.

CLEANING AND MAINTENANCE

Have your chimney sweeper check the correct stove installation, as well as all the connections. Use water and soap, non-abrasive and chemically non-aggressive detergents for cleaning all the painted and enamelled stove surfaces.

Use only those spare parts supplied by Plamen d.o.o. Please contract your authorized vendor.

DO NOT MAKE ANY ALTERATION TO THE STOVE!

It is advisable to have the complete appliance thoroughly cleaned at least once a year or any time it is needed (due to observed problems with functioning or low efficiency). Cleaning is done only when the stove is completely cold. Make sure all the stove parts are placed back into their respective places following the cleaning procedure.

Due to the specially designed secondary air flow inlet, the clogging of dirt on the door glass is significantly reduced, although it is impossible to prevent it altogether if solid fuel (e.g. moist wood) is used and this cannot be regarded as a flaw. The glass is to be cleaned only when the stove is completely cold in order to avoid explosion. Since the glass is fire-resistant and can support temperatures up to 700°C, it can support temperature shocks and can break only due to mechanical impact (impacts, sudden closure of the door, etc.). this is why their replacement is not covered by warranty.

Store ash from the firebox in the high temperature-resistant tray applied with a tight lid. Plact the tray on fire-resistant base located away from flammable materials until all the embers are extinguished and ash is completely cooled.

Plamen d.o.o. cannot be held accountable if the given guidelines are not observed. Plamen d.o.o. disclaims any responsibility for possible damages on objects and/or people due to improper use. It will not be held liable for possible consequences occurring due to unauthorized modifications to the appliance, nor for use of non-original spare parts.

Spare parts - accessories (page 91, Image 6):


Item No.	Designation	Casting ref.
101	UPPER CUPOLA HALF	JU-101
102	LOWER CUPOLA HALF	JU-102
103	UPPER SEGMENT	JU-103
104	MID SECTION SEGMENT	JU-104
105	LOWER SEGMENT	JU-105
106	BASE	JU-106
107	DOOR FRAME	JU-107
108	DOOR	JU-108
109	ASHTRAY LINING	JU-109
110	ROST	JU-110
111	FIREBOX SIDE PLATE	JU-111
112	PARTITION	JU-112
113	LID	JU-113
115	AIRFLOW REGULATOR	JU-115
117	PARTITION SMALLER	JU-117
118	PARTITION LOWER	JU-118
201	ASHTRAY	
202	ASHTRAY TRUSS	
203	TERTIARY AIRFLOW REGULATOR	
241	GLASS HOLDER	
302	TIGHTENING BOLT	
303	GLASS	
03-000	HANDLE SET	
04-000	REGULATOR HANDLE SET	
	ACCESSORIES:	
801	POKER	
806	PROTECTIVE GLOVE WITH 'PLAMEN' LOGO - red	

**WE RESERVE THE RIGHT TO MODIFICATIONS WHICH
WILL NOT AFFECT FUNCTIONALITY AND SAFETY
OF THE APPLIANCE!**



DEKLARACE O TOTOŽNOSTI

Prohlašujeme, že tento výrobek uspokojuje základní požadavky

EN 13 240: 2001/A2:2004, a má  označení, v souladu s nařízením EU 305/2011.

Požega, 07.06.2013



Plamen d.o.o.
HR-34000 Požega, Njemačka 36



13

Zařízení pro stáložární topení.

Intermittent burning appliances

EN 13 240:2001 / A2:2004

Kamna na tuhá paliva

Roomheaters fired by solid fuel

Typ/Typ: **Julia**

Minimální vzdálenost od hořlavých materiálů:

Minimum distance to adjacent combustible materials: [mm]

Vepředu/front: **1200** Bočně/side: **500** Vzadu/back: **500** Nad/top: **500**

Koncentrace CO svedena na 13%O₂:

Emission of CO in combustion products calc. to 13%O₂: **0,613 [%]**

Teplota kouřových plynů: *Flue gas temperature:* **160 [°C]**

Výkon: *Nominal output:* **8 [kW]**

Stupeň využití (palivo): *Energy efficiency (fuel):* **82,6 [%]**

Dřevo a dřevěné brikety *Wood and wood briquettes*

Výrobní číslo: *Serial No :*

Přečtěte návod k použití.

Používejte doporučená paliva.

Read and follow the operating instructions.

Use only recommended fuels.

Výše uvedené hodnoty platí pouze ve zkušebních podmínkách.

The above mentioned values are valid only in proof conditions.

Země původu: Chorvatsko

Made in Croatia

Rok výroby/year of production:

Číslo Prohlášení o vlastnostech/Number of the DoP: 00001-CPR-2014/08/06

Počet laboratoří pro testování/Number of the notified test laboratory: NB 1015

 **Plamen**

HR-34000 Požega, Njemačka 36

tel.: +385 (0)34 254 600, 254 602, fax: +385 (0)34 254 710

www.plamen.hr

Vážení,

Za prvé, děkuji že jste si vybrali přesně náš výrobek. Kamna která jste si koupili jsou vašim hodnotným majetkem. Proto prosím, vezmite si chvilku času a přečtete návod, který vám umožní lépe využít všech funkcí které kamna nabízí.

1. TEHNICKÝ OPIS A ÚDAJE:

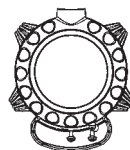
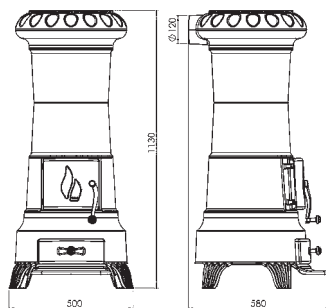
Je vyroben z vysoce kvalitní litiny, smaltované v barvách, které produkují bohatý vzhled.

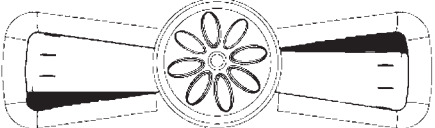
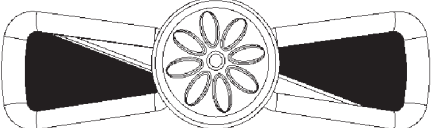
Prosklenými dveři je k vidění celé topeniště což poskytuje perfektní atmosféru otevřeného ohně. Vzhledem ke specifickému dovodu primárního a sekundárního vzduchu sklo zůstává čisté během provozu. Oheň se dlouho udržuje, a není nutné hasit ho několik dní.

TEHNICKÉ ÚDAJE:

DIMENZE: ŠxVxD: 50x113x58 cm
MASA: 107,5 kg
NÁZEVNÍ SÍLA: 8 kW
MODEL po EN 13 240: 1a
ODVOD SPALIN: Ø 120 mm

Topeniště mají průhledná keramická skla odolná proti teplotě do 700 °C. Toto sklo poskytuje nádherný pohled na oheň a zabránuje vznik jisker a dýmu. Pec je vybavena regulátor na primární a směrovač sekundárního a terciárního vzduchu, kterými se reguluje vzduch pro spalování, a tudíž i síla.



Nastavení regulátoru pro vzduch, pro názevní sílu od 8 kW:	Nastavení regulátoru pro vzduch, pro topení a nedlouho po topení:
 Obrázek 2	 Obrázek 3

Regulátor primárního vzduchu

Regulátor reguluje průchod vzduchu přes popelnici a mříž roštu ve směru paliva. Primární vzduch je potřebný pro spalování. Popelnice musí být vyprázdněna pravidelně, aby popel nearušoval primární přívod vzduchu.

Při spalování dřeva, by měl být regulátor primárního vzduchu jen mírně otevřený, jinak dřevo hoří rychle, a pec se může přehřát.

Směrovač sekundárního vzduchu

Nad dveřmi topeniště je umístěn směrovač sekundárního vzduchu. Ten je potřebný pro spalování dřeva, způsobem aby nespálený uhlík mohl dvakrát projít proces spalování.

Směrovač terciárního vzduchu

Nad dveřmi topeniště je umístěn směrovač terciárního vzduchu. Ten je potřebný pro spalování dřeva, způsobem aby nespálený uhlík mohl dvakrát projít proces spalování, a v závislosti na sacím výkonu komína je možné udržet sklo čisté.

2. NÁVODY PRO NASTAVENÍ

Instalace pece musí být v souladu se všemi platnými normami a předpisy, a v souladu s platnými právními předpisy. Doporučujeme vám obrátit se na kominika aby zkontroloval připojení k peci a dostatečný přísun vzduchu do spalování v místě instalace. Doporučujeme používat běžné připojení (standardní) kouřových potrubí a lokty s vestavěnou klapkou. Potrubí spalin by měly být umístěny pevně a těsně na peci, kouřovodu a komínu.

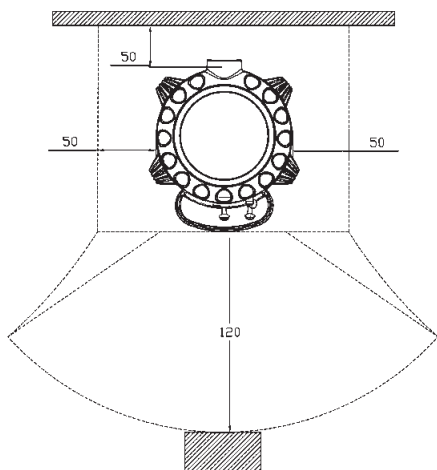
Při montáži kotle se musí splňovat s tyto bezpečnostní opatření:

a) aby se poskytnula dostatečná tepelná izolace, musí se dodržovat minimální bezpečná vzdálenost zadních a bočních částí hořlavých předmětů nebo předmětů s citlivých na teplotu (nábytek, dřevěné povrchy, látky, atd.) (viz obr. 4A). Všechny minimální bezpečné vzdálenosti jsou uvedeny na etiketě výrobků a nemůžou být změněné.

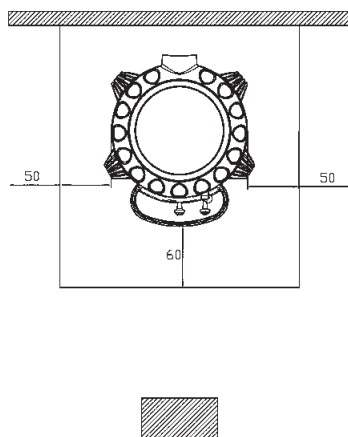
b) V přední části pece, v minimální vzdálenosti 120 cm, nesmí být žádné hořlavé nebo tepelně citlivé předměty nebo materiály.

c) pokud je produkt nainstalován na hořlavý povrch, je třeba zajistit ne hořlavý povrch, jako například podklad z ocele. Tento povrch by měl vyčnívat z přední strany minimálně 60 cm a 40 cm navíc v boku, s přihlédnutím k většímu prostoru na otevření předních dveří (obr. 4B).

V případě, že připojovací potrubí prochází částí, které jsou vyrobeny z hořlavých materiálů, 20cm kolem potrubí se všechny hořlavé materiály musí nahradit s nehořlavými materiály a materiály odolnými k teplotě.



Obrázek 4A



Obrázek 4B

Pro správné fungování přístroje, je velmi důležité, aby v místě jeho nastavení byl poskytnutý dostatečný přívod vzduchu nezbytný pro spalování. Vzhledem k tomu, že peci získávají vzduch potřebný pro spalování z prostoru, kde jsou nainstalované, je velmi důležité, aby se v této místnosti byl dostatečný přívod vzduchu. V případě uzavřených oken a dveří (např. na domech, které jsou postaveny na principu úspory energie), může dojít k tomu že čerstvý vzduch není zajištěný, což negativně ovlivňuje sací výkon, vaše pohodlí a bezpečnost. Proto je nezbytné, aby se poskytl doplňující přívod čerstvého vzduchu pomocí externího přívodu vzduchu v blízkosti zařízení.

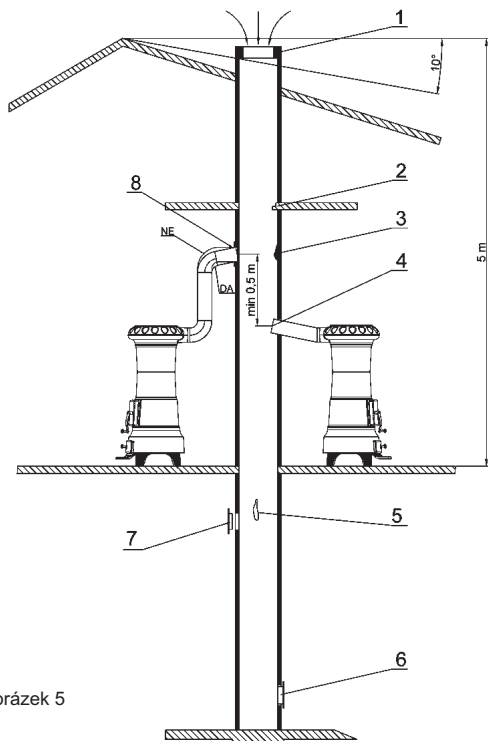
Napa pro extrakci (odsávání) nainstalována ve stejné nebo v blízkosti způsobí pokles tlaku v prostředí, což způsobí výstup spalin (hustý kouř, zápach). Proto je nezbytné zajistit více čerstvého vzduchu.

3. KOMÍN

Základní podmínky pro její správné fungování jako následující:

- doporučuje se, aby vnitřní část byla kruhového tvaru,
- aby byla tepelně izolována a nepropustná a vyrobená z materiálů odolných teple,
- nesmí mít žádné zúžení, musí být ve svislém směru
- v případě, že již byla použita, musí být čistá,
- musí být v souladu se specifikacemi uvedenými v návodeh pro použití.

Je-li komín čtvercového nebo obdélníkového průřezu, musí být vnitřní okraje zaoblené. Příliš malý průřez snižuje sací schopnost kouře. Doporučujeme minimální výšku 4m. Je zakázáno používat, protože ohrožuje jeho správnou práci: azbestový cement, pozinkovaná ocel, drsný a porézní vnitřní povrchy.



- Špatně postavená komínová čepice
- Cizí těleso v komíně
- Usazené saze
- Příliš hluboko usazený kouřovod
- Poškození komínech
- Špatná těsnění dveří pro čištění
- Otevřený otvor v komíně
- Špatná utěsnění komínové roury se komínem

Vrchol komínu by měl být nad horní částí střechy, nebo alespoň 10° od vrcholu jako na obrázku

Obrázek 5

Minimální průřez musí být 4 dm² (např. 20x20 cm) pro komín, jehož průměr je menší než 200 mm.

Váš komín musí dobře, ale ne příliš táhnout kouř. Příliš malý průřez snižuje tažní kapacitu kouře. Komín by měl být v dostatečné vzdálenosti od hořlavých nebo tepelně neodolných materiálů, a správně izolován. Je zakázáno do roury vkládat jiné trubky. Je také zakázáno zapojovat ve stejném komínu další zařízení.

Sací kapacita komínu závisí na vhodnosti čepice komínu. Čepice komínová musí splňovat následující podmínky:

- vnitřní průřez musí odpovídat průřezu komína,
- výstupní průřez musí být dvakrát větší než vnitřní průřez komínu,
- musí být provedený způsobem, který zabraňuje pronikání deště, sněhu nebo jiného cizího tělíška v komín,
- být snadno přístupný pro jakékoli čištění a údržbu.

V případě komínů umístěných vedle sebe, jedna komínová čepice by měla být vyšší než druhá, alespoň 50cm, aby se zabránilo přenosu tlaku mezi komínem.

Komínová čepice nemá mít žádné překážky minimálně 10 m od zdi, sklonu střechy a stromů.

Za dimenzioniranje dimnjaka vrijede slijedeći podaci:

Názevní tepelní síla	8	kW
Hmotnostní proud spalin [m]	7,5	g/s
Průměrná teplota spalin	160	°C
Negativní tlak komínů při názevním výkonu	10	mbar
Negativní tlak komínů při 80 procentním názevním výkonu	8	mbar

4. NÁVODY PRO POUŽITÍ

POVOLENÁ A NEPOVOLENÁ PÁLIVA

Pec je určena pouze pro spalování dřeva a dřevěných briketu, tedy paliva které má nízký obsah popela, jako jsou buk, habr, bříza. Je žádoucí, aby palivo bylo suché, tj. s obsahem vlhkosti ne vyšší než 20%. Při ložení vlhké dřevo vyrábí saze, které mohou způsobit ucpaní komína. Mokré dřevo je obtížné, protože je třeba větší množství energie potřebné k odpaření vody. Čerstvé dřevo obsahuje přibližně 60% vody, a proto není vhodné jako palivo.

Jako palivo se nesmí používat: zbytky uhlí, dřevní odpad, zbytky dřeva nebo kůry a desek, vlhké dřevo nebo dřevo ošetřené lakem a plastické hmoty. Také nespalujte dřevotřísku, protože obsahuje lepidlo, které může způsobit přehřátí. Spalování těchto odpadů je zákonem zakázáno a může poškodit kamna a komín, a mít nepříznivé účinky na zdraví. V případě, že jste toto použili, záruka zaniká.

Papír a lepenka musí být použity výhradně k podpalu. Dřevo není palivo které má dlouhou životnost, a proto pec nebude ohřívat během noci.

Doporučení pro množství palivakteré se přidáva jednou:

Štípané dříví (délka ~25 cm)	2 až 3 kusy	cca 2,5 - 5 kg
Dřevěné brikety	2 kusy	cca 2 - 4 kg

V případě většího množství paliva může být, že sklo nezůstane úplně čisté.

TOPENÍ

Vzhledem k tomu, že kamna jsou vyrobena z litiny, je třeba brát v úvahu preferencí litiny k praskání kvůli náhlé a nerovnoměrné tepelné zátěže.

První topení se nevyhnutelně bude cítit vůn (kvůli sušení lepidla pro utěsnění spojů nebo ochranné barvy), která zmizí po několika použití. V každém případě by místnost měla být řádně větraná.

Při prvním ložení doporučujeme vložit menší množství paliva, a potom pomalu zvyšovat množství paliva. Proto by se měla při topení věnovat pozornost na tyto rady:

1. ujistěte se, že je místnost, ve které je instalován produkt, dobře větraná
2. během prvního zapalování, nedávejte příliš mnoho paliva do spalovacího prostoru, přibližně polovina částky která je uvedena v návodu
3. tento postup opakujte nejméně 4 až 5 krát
4. následně přidejte více paliva (dodržujte pokyny týkajících se maximálního množství paliva) přikládejte do pece čím déle a vyhněte se, alespoň v počáteční fázi, krátkodobým cyklům zapínání a vypínání.
5. během prvního topení, na peci nesmí být žádné položky. Natřené plochy se nedotýkejte při topení.

Pro zatápění doporučujeme drobné dřevo, papír nebo jiné prostředky, které se jsou na trhu.

Upozornění! V případě, že první stopení není mírné, může dojít k poškození barvy.

při zatápění nechte dvířka pootevřená (4-5 minut), aby se zabránilo kondenzaci na skle.

Pokud se oheň nerozhoří nenechávejte sporák bez dozoru, abyste ho mohly kontrolovat. Když se oheň dobře rozhoří, otevřte regulátor na dveří a zavřete dveře.

V normálním provozu musí být dvířka uzavřena s výjimkou příkládání.

Pokud máte klapku v komíně, má být plně otevřená, dokud se oheň nerozhoří.

Pec je konstruovaná tak, aby sklo na dveří vždy bylo čisté. Sklo se zbarví pouze v případě špatného spalování. Možné příčiny špatného spalování jsou:

1. špatný komín,
2. uzavřený přívod vzduchu
3. špatné palivo
4. přemoc paliva
5. sklo zbarví pouze v případě, když přes noc uzavřete regulator abyste ráno měly oheň.

Proto doporučujeme, aby se regulátor nikdy úplně nezavíral. Přivřete tolik aby sklo bylo vždy čisté, a abyste měly ráno pec dostatečně teplou se hořícími uhlíky pokračování ložení. Kromě toho, doporučujeme vám dát přes noc 1 nebo 2 větší kusy paliva.

6. Ujistěte se, že části peci jsou horké a mohou ji používat pouze dospělé osoby.

POUŽIT OCHRANNOU RUKAVICI

Pokud chcete ověřit dobré spalování na peci, ujistěte se, že je kouř vycházející z komínů jasný. Pokud je bílý znamená, že pec není správně regulovaná nebo je dřevo příliš mokré. Pokud kouř je šedý nebo černý, je to známka toho, že spalování není kompletní, vyžaduje větší množství vzduchu.

Nikdy nedávejte přemoc páлива. Příliš mnoho vzduchu a příliš mnoho paliva může způsobit přehřátí a poškození peci. Na škody způsobené přehřátím se záruka nevztahuje.

Pec musí pracovat pouze s vloženou nádobou na popel. Zbytky (popel) musejí být v tlakovém obalu a žáruvzdorném materiálu. Pec by nikdy neměla ložená když jsou v okolí plyn nebo páry (např. z lepidla, benzín, atd.). Neskladujte hořlavé materiály v blízkosti pece. Při spalování se uvolňuje tepelná energie, která značně ohřívá povrch dveří, okna, kliky na dveří, regulátory a kouřovod. Nedotýkejte se těchto částí bez náležité ochrany nebo vedlejšího zařízení, (ochranné rukavice). Řekněte svým dětem o těchto nebezpečích a nedovolte jim přístup k peci v během jejího provozu.

PROVOZ V PŘECHODNÉM OBDOBÍ

Během přechodného období, nebo při vysokých teplotách okolí, mohou se v případě náhlého zvýšení teploty způsobit problémy s komínem. Toto může vést k tomu aby plyny spalování nebyly úplně vysávané. Spaliny nevychází úplně (můžete cítit intenzivní zápach kouře). V tomto případě častěji protřepejte síť a zvýšte úroveň vzduchu pro spalování. Přidejte malé množství paliva a ujistěte se, že hoří stejně tak rychlekolik je to možno, aby se tím stabilizoval sací výkon komína. Zajistěte se že jsou všechny otvory komína pro čištění a připojení zpečetěné.

ČIŠTĚNÍ A ÚDRŽBA

At' váš kominík zkontroluje správnou instalaci na peci a všehná spojení. K čištění malovaných a smaltovaných povrchů použijte vodu a mýdlo, bez hrubých a chemicky agresivních mycích prostředků. Mohou být použity pouze náhradní díly schválené Plamenem d.o.o. V případě potřeby, prosím kontaktujte svého prodejce.

NA KAMNEH NENÍ DOVOLENO PROVÁDĚT ŽÁDNÉ ZMĚNY!

Nejméně jednou ročně nebo kdykoli je potřeba se doporučuje zcela vyčistit pec (kvůli problémům s nedostatečným výkonem, nebo špatnému provozu). Čištění se provádí pouze když je pec chladná. Nezapomeňte po vyčištění vrátit všechny odstraněné díly na své místo.

Díky speciálnímu přívodu sekundárního vzduchu, vytváření nečistoty na skleněných dveřích se účinně zpomaluje. Je však nemožné zcela se tomu vyhnout při použití pevných paliv (např. vlhkého dřeva), takže to nelze považovat za chybu v peci. Čištění skla musí být prováděno pouze v případě když jsou kamna studená, aby se zabránilo výbuchu. Protože sklo je vyrobeno z žáruvzdorného materiálu odolného vůči teplotním šokům až 700 ° C, není podložné teplotním šokům. Může být rozdrčeno jen díky mechanickému šoku (úder, náhlé bouchání dveří, atd.). Proto se na jejich výměnu se nevztahuje záruka.

Zlikvidujte popel z krbu do kontejneru z žáruvzdorného materiálu s těsným víkem. Takovou nádobu pokládejte na podklad odolný proti ohni, vzdálený od hořlavých materiálů, až do úplného hašení a chlazení.

Společnost Plamen d.o.o. není zodpovědná za porušování těchto varování. Společnost Plamen d.o.o. odmítá jakoukoli odpovědnost za škody na majetku a / nebo lideh, způsobené nesprávnou manipulaci. Není odpovědná za neoprávněné změny výrobku nebo použití neoriginálních náhradních dílů.


Náhradní díly - příslušenství (stránka 91, Obrázek 6):

Pozice	Název dílu	Označení části
101	HORNÍ POLOVICE KUPOLE	JU-101
102	DOLNÍ POLOVICE KUPOLE	JU-102
103	HORNÍ SEGMENT	JU-103
104	STŘEDNÍ SEGMENT	JU-104
105	DOLNÍ SEGMENT	JU-105
106	KOLEJNICE	JU-106
107	RÁM DVEŘÍ	JU-107
108	DVEŘE	JU-108
109	KRYT POPELNÍKU	JU-109
110	ROŠT	JU-110
111	BOČNICE PECE	JU-111
112	PŘEPÁŽKA	JU-112
113	VÍKO	JU-113
115	REGULÁTOR VZDUCHU	JU-115
117	PŘEPÁŽKA MENŠÍ	JU-117
118	PŘEPÁŽKA SPODNÍ	JU-118
201	POPELNÍK	
202	NOSIČE POPELNÍKU	
203	USMĚRNOVAČ TERCIÁRNÍHO VZDUCHU	
241	DRŽÁK SKLA	
302	UTAHOVACÍ ŠROUB	
303	SKLO	
03-000	MONTÁŽNÍ DRŽADLO	
04-000	MONTÁŽNÍ DRŽADLO REGULÁTORU	
	PŘÍSLUŠENSTVÍ:	
801	POHRABÁČ	
806	OCHRANNÁ RUKAVICE S LOGEM PLAMEN - červená	

**DODRŽUJEME PRÁVO NA ZMĚNY KTERÉ NEMAJÍ VLIV
NA FUNKČNOST A BEZPEČNOST PŘÍSTROJE!**



IZJAVA O LASTNOSTIH

Izjavljamo, da ta izdelek odgovarja bistvenim zahtevam EN 13 240: 2001/A2:2004,
ter ima  oznako, v skladu z direktivo EU 305/2011.

Požega, 07.06.2013



Plamen d.o.o.

HR-34000 Požega, Njemačka 36

Naprava je za občasno kurjenje.



13

Intermittent burning appliances

EN 13 240:2001 / A2:2004

Peč na trda goriva

Roomheaters fired by solid fuel

Typ/Typ: **Julia**

Minimalna razdalja od vnetljivih materialov:

Minimum distance to adjacent combustible materials: [mm]

Spredaj/front: **1200** Bočno/side: **500** Zadaj/back: **500** Iznad/top: **500**

Koncentracija CO v okviru 13%O₂:

Emission of CO in combustion products calc. to 13%O₂: **0,613 [%]**

Temperatura dimnih plinov: *Flue gas temperature:* **160 [°C]**

Nazivna jakost: *Nominal output:* **8 [kW]**

Stopnja izkoriščanja (gorivo): *Energy efficiency (fuel):* **82,6 [%]**

Les in lesni briketi *Wood and wood briquettes*

Tovarniška številka: *Serial No:*

Preberite in upoštevajte navodila za uporabo. Uporabljati le priporočena goriva.

Read and follow the operating instructions. Use only recommended fuels.

Zgoraj navedene vrednosti veljajo samo v testnih pogojih.

The above mentioned values are valid only in proof conditions.

Državo izvora: Hrvaška

Made in Croatia

Leto izdelave/year of production:

- Referenčna št. Izjave o lastnosti: 00001-CPR-2014/08/06

- Identifikacijska št. priglšenega organa: NB 1015

- Naprava se ne uporablja s skupnim dimnikom.



Plamen

HR-34000 Požega, Njemačka 36

tel.: +385 (0)34 254 600, 254 602, fax: +385 (0)34 254 710

www.plamen.hr

Spoštovani,
 pred vsem, se vam zahvaljujemo, kar ste izbrali ravno naš izdelek. Peč, ki ste jo kupili vaše je dragoceno lasništvo. Zaradi tega vas prosimo, da si vzamete malo časa, da bi prebrali ta navodila, ki vam bodo omogočala, da čim bolj izkoristite vse možnosti, ki vam kupljena peč ponuja.

1. TEHNIČNI OPIS IN PODATKI

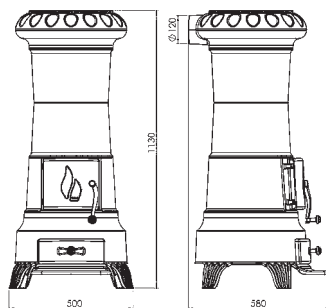
Peč je izdelana od kvalitetne sive litine, emajlirana v barvi, ki izdelku daje bogat videz.

Skozi ostekljena vrata vidi se celo kurišče, kar daje popolno vzdušje odprtega ognja. Zaradi specifičnega dovoda primarnega in sekundarnega zraka steklo ostaja čisto ves čas kurjenja.

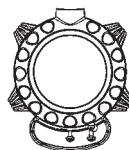
Peč ima kvaliteto trajnožarnosti, ognja pa ni potrebno gasiti več dni.

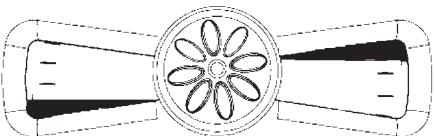
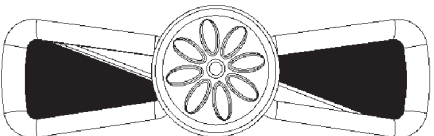
TEHNIČNI PODATKI:

MJERE ŠxVxD: 50x113x58 cm
 MASA: 107,5 kg
 NAZIVNA MOČ: 8 kW
 IZVEDBA po EN 13 240: 1a
 ODVOD DIMNIH PLINOV: Ø 120 mm



Kurišče ima vrata od keramičnega prozornega stekla odpornega na temperaturo do 700°C. Takšno steklo omogoča prekrasen pogled na ogenj ter preprečuje izbruh isker in dima. Peč je opremljena z regulatorjem za primarni in usmerjevalec sekundarnega in terciarnega zraka s pomočjo katerih se regulira zrak za izgorevanje, s tem pa tudi moč.



<p>Namestitev regulatorja za zrak, za nazivno moč od 8 kW:</p>	<p>Namestitev regulatorja za zrak, za podžig in še nekaj časa po podžigu:</p>
 <p style="text-align: right;">slika 2</p>	 <p style="text-align: right;">slika 3</p>

Regulator primarnega zraka

Z regulatorjem se regulira prehod zraka skozi posode za pepel in rešetke rosta v smeri goriva. Primarni zrak potreben je za proces izgorevanja. Posoda za pepel mora se redno prazniti, da pepel ne bi oviral vhod primarnega zraka. Med izgorevanjem lesa regulator primarnega zraka mora biti samo malo odprt, drugače bo les hitro zgorel, peč pa se lahko pregreje.

Usmerjevalec sekundarnega zraka

Nad vratih kurišča nahaja se usmerjevalec sekundarnega zraka. Potreben je za izgorevanje lesa, na način, da nezgoreli ogljik lahko gre skozi še en proces poznejšega izgorevanja.

Usmerjevalec terciarnega zraka

Nad vratih kurišča nahaja se usmerjevalec terciarnega zraka. Potreben je za izgorevanje lesa, na način, da nezgoreli ogljik lahko gre skozi še en proces poznejšega izgorevanja, in je odvisno od sesalne zmogljivosti dimnika možno vzdrževati čistost stekla.

2. NAVODILA ZA POSTAVLJANJE

Inštalacija peči mora biti v skladu z vsemi aktualnimi normami in odredbami ter v skladu z veljavnimi zakoni. Svetujemo vam, da zahtevate od vašega dimnikara, da prekontrolira priključitev peči in zadosten pretok zraka za izgorevanje na mestu montiranja. Priporočamo, da za priključek rabite navadne (standardne) dimovodne cevi in kolena z vgrajeno zaklopko. Dimovodne cevi je potrebno postaviti trdno in nepropustno na dimni nastavek peči in dimnik.

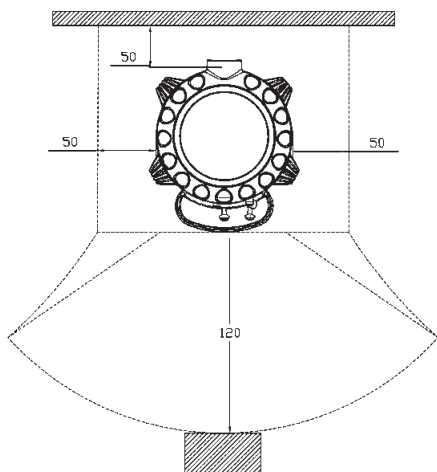
Pri montiranju peči potrebno je upoštevati naslednje varnostne ukrepe:

a) da bi se zagotovila zadostna toplotna izolacija, potrebno je upoštevati minimalne varnostne razdalje zadnjega in bočnega prostora od vnetljivih predmetov, oziroma predmetov občutljivih na ogenj (pohišstvo, lesene površine, tkanine itd.) (pogledati sliko 4A). Vse minimalne varnostne razdalje navedene so na napisni ploščici izdelka in se NE smejo spreminjati.

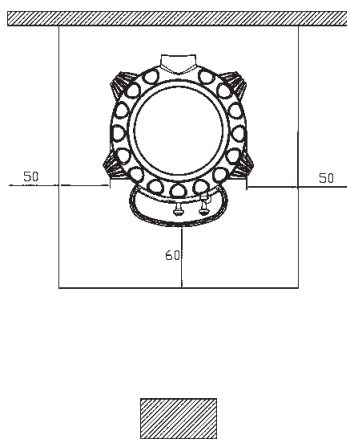
b) Pred pečjo, na minimalni razdalji od 120cm, ne smejo se nahajati nikakršni vnetljivi, oziroma na ogenj občutljivi predmeti ali materiali.

c) če se izdelek inštalira na vnetljivi podlagi, potrebno je zagotoviti nevnetljivo podlago, na primer podlago od jekla. Takšna podlaga mora s prednje strani štrleti najmanj 60cm, oziroma s bočne strani dodatnih 40cm, če vzamemo v obzir dodatni prostor za odpiranje prednjih vrat (slika 4B).

V primeru, da cevni spoj prehaja čez dele, ki so izdelani iz vnetljivih materialov, 20 cm okoli cevi vsi vnetljivi materiali morajo se zamenjati z nevnetljivimi materiali, ki so odporni na toploto.



slika 4A



slika 4B

Da bi naprava dobro delala, važno je na mestu njenega postavljanja omogočiti zadosten dovod zraka potreben za izgorevanje. Ker peči dobivajo zrak potreben za izgorevanje iz prostora, v katerem so inštalirane, izjemno je važno, da je v takšnem prostoru zadosten dotok zraka. V primeru zatesnjenih oken in vrat (na primer na hišah, ki so grajene na principu varčevanja energije) lahko se zgodi, da dotok svežega zraka ni zagotovljen, kar negativno vpliva na sesalno moč, ter na vaše udobje in varnost. Zaradi tega je potrebno zagotoviti dodatno napajanje s svežim zrakom s pomočjo zunanjega sesalnika zraka, ki se nahaja blizu naprave. Napa za vsesavanje inštalirana v istem ali v bližnjem prostoru povzroča pad pritiska v okolju, kar povzroča izhod plinov izgorevanja (gosti dim, vonj). Zato je potrebno zagotoviti večji dotok svežega zraka.

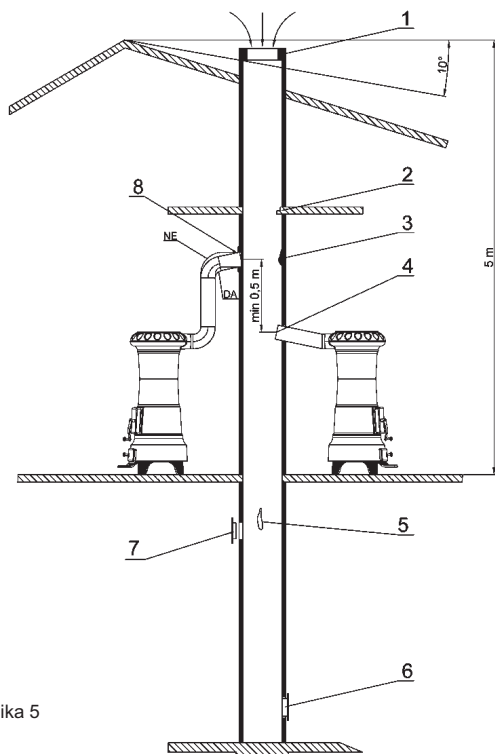
3. DIMNIK

Osnovni pogoji za njegov pravilno delo so naslednji:

- priporoča se, da je notranji presek okrugle oblike,
- da je toplotno izoliran in nepropusten ter izdelan od materialov odpornih na toploto,
- ne sme imeti nikakšna zoženja, mora se raztezati navpično
- če je že rabljen mora biti čist,
- mora spoštovati tehnične podatke navedene v navodilih za uporabo.

Če gre za dimnik kvadratnega ali pravokotnega preseka, notranji robi morajo biti zaobljeni. Premali presek zmanjšuje sesalno zmogljivost dima. Svetuje se minimalna višina 4m.

Prepovedana je uporaba, ker ogrožajo njegovo pravilno delo: azbest-cementa, pocinkanega jekla, grobe in porozne notranje površine.



- Loše izpeljana kapa dimnika
- Tuje telo v dimniku
- Saje
- Pregloboko vstavljena dimovodna cev
- Poškodba dimnika
- Slabo tesnjenje vrat za čiščenje
- Odprta odprtina na dimniku
- Slabo tesnjenje dimovodne cevi z dimnikom

Vrh dimnika mora biti nad vrhom strehe ali minimalno 10° od vrha kot na sliki.

slika 5

Minimalni presek mora znašati 4 dm² (na primer 20x20 cm) za dimnik, ki mu je premer cevi manjši od 200 mm.

Vaš dimnik mora dobro, ampak ne pretirano povlačiti dim. Premali presek zmanjšuje zmogljivost potega dima. Dimnik mora biti postavljen na zadostni razdalji od vnetljivih ali gorljivih materialov in to s pomočjo ustrezne izolacije ali zračnega medprostora. Prepovedano je znotraj istega postavljati cevi ali kanale sistema za dovod zraka. Prepovedano je tudi na njemu delati odprtine za spajanje raznih drugih naprav.

Zmogljivost potega dimnika je tudi odvisna od primernosti kape dimnika.

Kapa dimnika mora zadovoljevati naslednje pogoje:

- a) notranji presek mora ustrezati preseku dimnika,
- b) izhoden presek mora biti dvakrat večji od notranjega preseka dimnika,
- c) mora biti izdelan na način, da preprečuje vhod dežja, snega ali katerega koli tujega telesa v dimnik,
- d) biti lahko dostopna za eventualne dela čiščenja in vzdrževanja.

V primeru dimnika postavljenih eden poleg drugega, ena kapa dimnika mora biti višja od druge najmanj za 50cm, da bi se izognili prenosom pritiska med dimnikami.

Kapa dimnika ne sme imeti nikakršnih ovir najmanj 10 m od sten, strešnih naklonov in stebel.

Za dimenzioniranje dimnika veljajo naslednji podatki:

Nazivna toplotna moč	8	kW
Masni pretok dimnih plinov [m]	7,5	g/s
Srednja temperatura dimnih plinov	160	°C
Podtlak dimnika pri nazivni toplotni moči	10	mbar
Podtlak dimnika pri 0,8 kratni nazivni toplotni moči	8	mbar

4. NAVODILA ZA UPORABO

DOVOLJENA/NEDOVOLJENA GORIVA

V takšni peči lahko kurimo izključno z lesom in lesnimi briketi, tj. z gorivom ki vsebuje malo pepela, in to so: bukev, gaber in breza. Zaželeno je da je gorivo suho, tj. da vlažnost ni večja kot 20%. Pri kurjenju z vlažnim lesom nastanejo saje, ki lahko povzročijo začepljenje dimnika. Vlažen les otežuje požiganje, zato ker je potrebna količina energije, da bi pričujoča voda izparila. Svež les vsebuje približno 60% vode, in zato ni primeren za ogrevanje.

Kot gorivo ni dovoljeno uporabljati: ostanokv premoga, lesenih odpadkov, ostanokv lesne skorje, ali plošče, vlažnega lesa, lakiranega lesa, in plastičnih materialov. Ker iverka vsebuje lepila, ki lahko povzročijo pregrevanje peči, ni dovoljeno sežigati njenih stankov. Sežiganje teh odpadnih materialov je prepovedano z zakonom, in prav tako lahko poškoduje peč in dimnik, in škodi zdravju. V primeru uporabe, garancija več ne velja.

Papir in karton lahko uporabljamo izključno za podžiganje. Les ni gorivo, ki dolgo traja, in peč po noči ne bo ogreta.

Priporočilo za količino goriva, ki se dodaje enkratno:

Cepani les (dolžina 25 cm)	2 do 3 kosov	cca 2,5-5 kg
Leseni briketi	2 kosa	cca 2-4 kg

Pri večji količini lesa, lahko se zgodi da steklo ne bo popolnoma čisto.

POŽIGANJE

Ker je peč izdelana iz sivega liva, treba upoštevati da je sivi liv naklonjen pokanju, zaradi naglih in neenoličnih toplotnih obremenitev.

Pri prvem požiganju neizogibno boste občutili neprijeten vonj (zaradi sušenja lepila na tesniskimi spoji, ali zaščitne barve), ki bo po nekaj ur uporabe minil. Prostor je v vsakem primeru treba dobro prezračiti.

Nasvetujemo vam, da pri prvem požiganju najprej vržete manjšo količino goriva, potem pa počasi količino povečate. Zato pri požiganju treba upoštevati spodaj navedene nasvete:

1. Prostor v katerem je izdelek instaliran, naj bo zagotovo dobro prezračena
2. Pri prvem požiganju ne vržite preveč goriva v kurišče (približno polovico količine kot piše v navodilih)
3. Postopek ponovite vsaj 4 do 5 krat
4. Pozneje dodajajte vedno več goriva (upoštevajte navodila za maksimalno količino goriva), izdelek naj bo prižgan čim dlje, tj. treba se je izogibati, vsaj na začetku, kratkotrajnim ciklom prižiganja in gašenja.
5. Pri prvih nekaj požiganj, na peči ne sme biti nobenih predmetov. Pri ogrevanju ni dovoljeno dotikati se obarvanih površin.

Nasvetujemo da za podžiganje uporabljate droben les, papir in ostala sredstva za podžiganje, ki jih lahko najdete na trgu.

Opozorilo! Če prva kuritev ni zmerna, lahko pride do poškodb barve!

Pri podžiganju peči vrata kurišča pustite kratko odprta (4-5 min.), da se steklo ne bi rosilo. Ne puščajte peč brez nadzora vse dokler ogenj ne bo razgoret, kako bi lahko kontrolirali ogenj. Ko se ogenj dobro razgori, odprite regulator na vratih in jih zaprite.

V normalnem pogonu vrata naj bojo zaprta, razen pri dodajanju goriva. Če v dimovodni cevi imate vgrajeno zaklopko, pustite jo popolnoma odprto vse dokler se ogenj ne razgori.

Konstruktivski je zagotovljeno, da steklo na vratah peči vedno ostane čisto. Steklo lahko postane sajavo pri slabem zgorevanju. Slabo zgorevanje lahko povzroči:

1. Slab dimnik
 2. Pridušen dovod zraka
 3. Neustrezno gorivo
 4. Prevelika količina goriva
 5. Steklo bo tudi sajavo, če čez noč popolnoma zaprete regulator, da bi zjutraj imeni ogenj. Zato nasvetujemo da nikoli popolnoma ne zaprete regulatorja. Priprite kolikor je dovolj da bo steklo čisto, in da boste zjutraj imeli toplo peč in dovolj žerjavice da se gorenje lahko nadaljuje. Tudi nasvetujemo da čez noč pustite 1 ili 2 večja kosa goriva.
 6. Upoštevajte da so deli peči vroči, in da peč lahko uporabljajo le odrasle osebe.
- UPORABLJAJTE ZAŠČITNO ROKAVICO!**

Da bi preverili zgorevanje peči, preverite ali čez dimnik izhaja proziren dim. Če je dim bel, pomeni da peč ni pravilno regulirana, ali je les premoker. Če je dim siv, ali črn, pomeni da zgorevanje ni popolno in je treba več zraka.

Nikoli ne vržite preveč goriva v peč. Prevelika količina goriva in preveč zraka za zgorevanje, lahko povzročita pregrevanje in poškodujejo peč. Garancija ne pokriva škodo, ki jo je povzročilo pregrevanje.

Peč ne sme delati, če ni vstavljena posoda za pepel. Ostanke zgorevanja (pepel) treba je zbrati v hermetički in ognjestalen tank. Peči se nikoli ne sme vžigati, če so navzočne plinske emisije, ali pare (npr. od lepila, bencina ipd.). Ne puščajte vnetljivih snovi v bližini peči. Zgorevanje sprošča toplinsko energijo, ki vidno ogreva površino vrat, stekla, ročice na vratom in regulatorju, in dimovodno cev. Ne dotikajte se teh delov, brez ustrezne zaščite, ali dodatne pomočne oprave (uporabljajte zaščitno rokavico). O nevarnostim obvestite otroke, in ne dovolite im pristopa peči med delom.

DELO V PREHODNIMI OBDOBJI

Med prehodnim obdobjem, oziroma pri visokih zunanjih temperaturah, v primeru naglega zvišanja temperature lahko pride do problemov v dimniku, kar lahko povzroči nepopolno vsesavanje zgorevnih plinov. Dimni plinovi popolnoma ne izhajajo (občutimo intenziven vonj plina).

V tem primeru potrebno je pogosteje pretresti rešetko in povišati prihod zraka, ki je potreben za zgorevanje. Potrebno je dodati manjšo količino goriva in poskrbeti da ta čim hitreje zgori, da bi stabilizirali sesalno moč dimnika. Preverite da so vse odprtine za čiščenje in spoji na dimnikih hermetički zaprti.

ČIŠČENJE IN VZDRŽEVANJE

Vaš dimnikar naj preveri če je peč pravilno instalirana, in spoje na dimniku. Za čiščenje obarvanih in emajliranih površin uporabljajte vodo in milo, neabrazivne, ali kemijski neagresivne detergente. Lahko uporabljate izključno rezervne dele, ki jih je potrdila firma Plamen d.o.o. Prosimo da se v primeru potrebe oglasite pooblaščenemu prodajalcu.

NA PEČI NI DOVOLJENO OPRAVLJATI NOBENIH POPRAVIL!

Svetujemo da napravo očistite vsaj enkrat na leto, oziroma vsakič ko je potrebno (zaradi slabega dela, ali nizkega učinka). Čistimo izključno ko je peč mrzla. Pazite da po čiščenju, vse snete dele vrnete na mesto. Zaradi posebnega vhoda sekundarnega zraka, plast umazanije na steklu vrat nastane vidno počasneje. Temu se pa z uporabo trdnih goriv (na primer vlažnega lesa) ni mogoče popolnoma izogniti, ter tega ne smemo imeti za pomanjkanje peči. Da bi se izognili eksploziji, stekla je potrebno čistiti izključno ko je mrzlo. Ker je steklo izdelano iz ognjestalnega materiala odpornega na temperaturne šoke do 700°C, tisti ne podlegajo temperaturnim šokom. Lahko ih zlomijo le mehanički šoki (udarci, naglo zapiranje vrat, itn.). Zato garancija ne objema njihove menjave. Pepel iz kurišča potrebno je odložiti v sod od ognjestalnega materiala z nepropustnim pokrovom. Takšen sod odložite na podlago odporno na ogenj daleč od vnetljivih snovi, vse dokler se kurišče popolnoma ne ugasi in ohladi.

Firma Plamen d.o.o. ne prevzema nobene odgovornosti v primeru kršitve navedenih opozoril.

Firma Plamen d.o.o. ne prevzema nobene odgovornosti za poškodbe na stvareh in/ali ljudem, zaradi nestrokovnega ravnanja.

Ne prevzema nobene odgovornosti za kakršnekoli nepooblaščenice izmenjave na izdelku, in tudi za uporabo neoriginalnih rezervnih delov.

Rezervni delii - pribor (stran 91, slika 6):

Pozicija	Naziv dela	Označitev odlitka
101	ZGORNJA POLOVICA KUPOLE	JU-101
102	SPONJA POLOVICA KUPOLE	JU-102
103	ZGORNJI SEGMENT	JU-103
104	SREDNJI SEGMENT	JU-104
105	SPODNJI SEGMENT	JU-105
106	STOJALO	JU-106
107	OKVIR VRAT	JU-107
108	VRATA	JU-108
109	OBLOGA PEPELNIKA	JU-109
110	ROST	JU-110
111	BOČNICA KURIŠČA	JU-111
112	PREGRADA	JU-112
113	POKROV	JU-113
115	REGULATOR ZRAKA	JU-115
117	PREGRADA MANJŠA	JU-117
118	PREGRADA SPODNJA	JU-118
201	PEPELNIK	
202	VODNICA PEPELNIKA	
203	USMERJEVALNIK TERCIARNEGA ZRAKA	
241	DRŽAJ ZA STEKLO	
302	ZATEGOVALNA NAVOJNA PALICA	
303	STEKLO	
03-000	SKLOP ROČKE	
04-000	SKLOP ROČKE REGULATORJA	
801	PRIBOR: ŽEŽELJ	
806	ZAŠČITNA ROKAVICA Z LOGOM PLAMEN - rdeča	

**ZADRŽUJEMO SI PRAVICO DO SPREMEMB, KI VPLIVAJO
NA FUNKCIONALNOST IN VARNOST APARATA**



ИЗЈАВА О УСАГЛАШЕНОСТИ

Изјављујемо да је овај производ у сагласности са битним захтевима

ЕН 13 240: 2001/A2:2004, и носи **CE** ознаку, у складу са директивом ЕУ 305/2011.

Пожега, 07.06.2013



Plamen d.o.o.
HR-34000 Požega, Njemačka 36



13

Уређај је предвиђен за повремено ложење *Intermittent burning appliances*

EN 13 240:2001 / A2:2004

Пећ на чврста горива *Roomheaters fired by solid fuel*

Тип/Тур: **Julia**

Минимална удаљеност од запаљивих материјала:

Minimum distance to adjacent combustible materials: [mm]

Испред/front: **1200** Бочно/side: **500** Позади/back: **500** Изнад/top: **500**

Концентрација СО цведених на 13%O₂:

Emission of CO in combustion products calc. to 13%O₂: **0,613 [%]**

Температура димних гасова: *Flue gas temperature:* **160 [°C]**

Номинална снага: *Nominal output:* **8 [kW]**

Степен искоришћења (гориво): *Energy efficiency (fuel):* **82,6 [%]**

Дрво и дрвени брикети *Wood and wood briquettes*

Фабрички број: *Serial No:*

Проучите употство за употребу.

Користите препоручена горива.

Read and follow the operating instructions.

Use only recommended fuels.

Горе поменуте вредности важе само у испитном условима.

The above mentioned values are valid only in proof conditions.

Земља порекла: Хрватска

Made in Croatia

Година производње/year of production:

Број Изјаве о својствима/Number of the DoP: 00001-CPR-2014/08/06

Број лабораторија за тестирање/Number of the notified test laboratory: NB 1015



Plamen

HR-34000 Požega, Njemačka 36

tel.: +385 (0)34 254 600, 254 602, fax: +385 (0)34 254 710

www.plamen.hr

Поштовани,

Пре свега, захваљујемо вам што сте изабрали баш наш производ. Пећ коју сте купили ваше је драгоцјено власништво. Стога вас молимо да одвојите мало времена како бисте прочитали ова упутства које ће вам омогућити да што боље искористите све могућности које вам купљена пећ нуди.

1. ТЕХНИЧКИ ОПИС И ПОДАЦИ

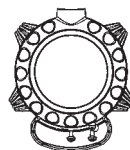
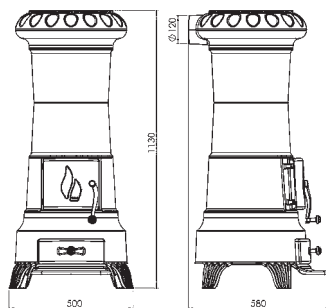
Пећ је израђена од квалитетног сивог лива, емајлирана у боји која производу даје богат изглед.

Кроз застакљена врата види се цело ложиште што даје потпуни угођај отворене ватре. Због специфичног довода примарног и секундарног ваздуха стакло остаје чисто за све време ложења. Пећ има квалитет трајножарности, а ватру није потребно гасити и више дана.

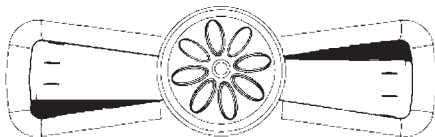
ТЕХНИЧКИ ПОДАЦИ:

МЕРЕ ШxВxД: 50x113x58 cm
МАСА: 107,5 kg
НАЗИВНА СНАГА: 8 kW
ИЗВЕДБА по ЕН 13 240: 1a
ОДВОД ДИМНИХ ГАСОВА: Ø 120 mm

Ложиште има врата од керамичког провидног стакла отпорног на температуру до 700° Ц. Такво стакло омогућује предиван поглед на пламен те спречава избијање варница и дима. Пећ је опремљена регулатором за примарни и усмеривачем и терцијарног за секундарни ваздух помоћу којих се регулише ваздух за сагоревање, а тиме и снага.

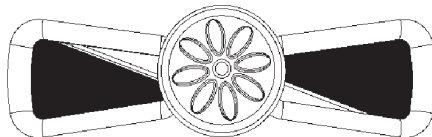


Намештање регулатора за ваздух,
за називну снагу од 8 kW:



Слика 2

Намештање регулатора за ваздух,
за потпалу и неко време након потпале:



Слика 3

Регулатор примарног ваздуха

Регулатором се регулише пролаз ваздуха преко посуде за пепео и решетке раста у смеру горива. Примарни ваздух потребан је за процес сагоревања. Посуда за пепео мора се редовно празнити како пепео не би сметао улазу примарног ваздуха. Током сагоревања дрва, регулатор примарног ваздуха мора бити тек мало отворен, иначе ће дрва брзо изгорети, а пећ се може прегрејати.

Усмеривач секундарног ваздуха

Изнад врата ложишта смештен је усмеривач секундарног ваздуха. Потребан је за сагоревање дрва, на начин да Несагорео угљеник може проћи још један процес накнадног сагоревања.

Усмеривач терцијарног ваздуха

Изнад врата ложишта смештен је усмеривач терцијарног ваздуха. Потребан је за сагоревање дрва, на начин да Несагорео угљеник може проћи још један процес накнадног сагоревања, те у зависности од уисног капацитета димњака, могуће је одржавати стакло чистим.

2. УПУТСТВО ЗА ПОСТАВЉАЊЕ

Инсталација пећи мора бити у складу са свим актуелним нормама и одредбама те у складу са законима на снази. Саветујемо вам да затражите од вашег димничара да провери како спајање пећи тако и довољан проток ваздуха за сагоревање на месту монтирања. Препоручујемо да за прикључак користите уобичајене (стандардне) димоводне цеви и колена са уграђеном поклопцем. Димоводне цеви треба поставити чврсто и непропусно на димни наставка пећи и димњак.

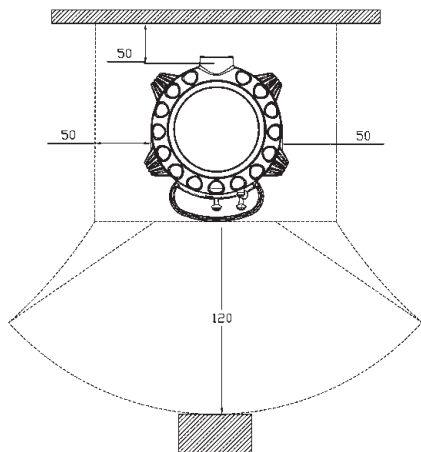
Приликом монтирања пећи треба поштовати следеће безбедносне мере:

а) како би се осигурала довољна топлотна изолација, треба поштовати минималне сигурносне удаљености задње и бочног простора од запаљивих предмета односно предмета осетљивих на ватру (намештај, дрвене површине, тканине итд) (погледати слику 4А). Све минималне сигурносне удаљености наведене су на плочици производа производа те се НЕ смеју мењати.

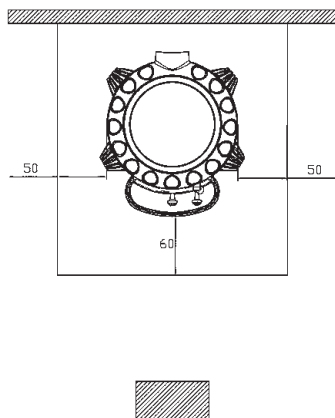
б) Испред пећи, на минималној удаљености од 120цм, не смеју се налазити никакви запаљиви односно на ватру осетљиви предмети или материјали.

ц) уколико се производ инсталира на запаљивој подлози, треба обезбедити не запаљиву подлогу, на пример подлогу од челика. Таква подлога мора с предње стране вирити најмање 60цм односно са бочне стране додатних 40цм, узимајући у обзир додатни простор за отварање предњих врата (слика 4Б).

У случају да цевни спој пролази преко делова који су сачињени од запаљивих материјала, унутар 20 цм, око цеви сви запаљиви материјали морају се заменити незапаљивим материјалима отпорним на топлоту.



Слика 4А



Слика 4Б

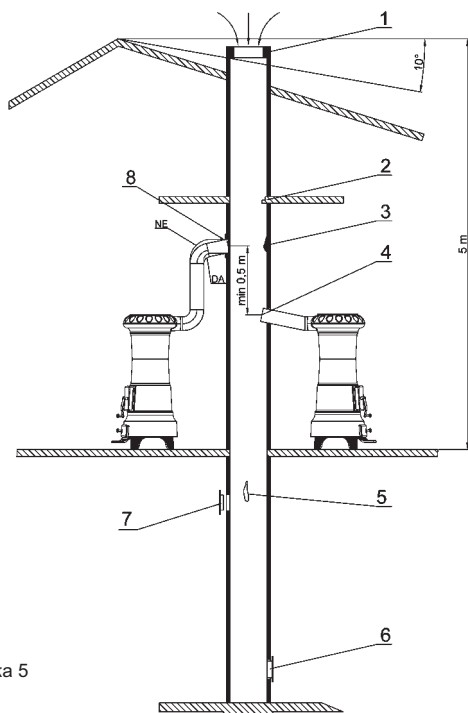
Како би уређај добро радио, од основне је важности на месту његовог постављања омогућити довољан довод ваздуха потребан за сагоревање. Будући да пећи добијају ваздух потребан за сагоревање из просторије у којој су инсталиране, изузетно је важно да у таквој просторији постоји довољан доток ваздуха. У случају забртвљених прозора и врата (на пример на кућама које су грађене на принципу уштеде енергије) може се догодити да доток свежег ваздуха није загарантован што негативно делује на усисну моћ те на вашу удобност и сигурност. Стога је потребно обезбедити додатно напајање свежим ваздухом помоћу спољашњег усисника ваздуха смештеног близу уређаја. Напа за извлачење (усисавање) инсталирана у истој или оближњој просторији узрокује пад притиска у животној средини што узрокује излаз гасова сагоревања (густи дим, мирис). Стога је потребно обезбедити већи доток свежег ваздуха.

3. ДИМЊАК

Основни услови за његов исправан рад су следећи:

- а) препоручује се да је унутрашњи пресек округлог облика,
- б) да је топлотно изолован и непропусан те израђен од материјала отпорних на топлоту,
- ц) не сме имати никаква сужења, мора се пружати вертикално
- д) уколико је већ коришћен мора бити чист,
- е) мора поштовати техничке податке наведене у упутствима за коришћење.

Ако се ради о димњаку квадратног или правоугаоног пресека, унутрашњи рубови морају бити заобљени. Премали пресек смањује усисни капацитет дима. Саветује се минимална висина 4м. Забрањена је употреба, будући да угрожавају његов исправан рад: азбест-цемента, галванизованог челика, грубе и порозне унутрашње површине.



1. Лоше изведена капа димњака
2. Страно тело у димњаку
3. Насlage чађи
4. Предубоко убачена димоводна цев
5. Оштећење димњака
6. Лоше заптивање врата за чишћење
7. Отворен отвор на димњаку
8. Лоше заптивање димоводне цеви са димњаком

Врх димњака мора бити изнад врха крова или минимално 10° од врха као на слици

Слика 5

Минимални пресек мора износити 4 дм² (на пример 20к20 цм) за димњак чији је пречник цијевимањи од 200 мм.

Ваш димњак мора добро, али не и претерано повлачити дим. Премали пресек смањује капацитет повлачења дима. Димњак мора бити постављен на довољној удаљености од запаљивих или горивих материјала и то помоћу одговарајуће изолације или ваздушног међупростора. Забрањено је унутар истога постављати цеви или канале система за довод ваздуха. Такође је забрањено на истом радити отворе за спајање разних других уређаја.

Капацитет повлачења димњака зависи ио прикладности капе димњака. Капа димњака мора задовољавати следеће услове:

- а) унутрашњи пресек мора одговарати пресеку димњака,
- б) излазни пресек мора бити двоструко већи од унутрашњег пресека димњака,
- ц) мора бити израђен на начин да спречава улазак кише, снега или било којег другог страног тела у димњак,
- д) бити лако приступна за евентуалне послове чишћења и одржавања.

У случају димњака постављених један поред другог, једна капа димњака мора бити виша од друге најмање за 50цм како би се избегли преноси притиска између димњака.

Капа димњака не сме имати никакве препреке најмање 10 м од зидова, кровних нагиба и стабала.

За димензионисање димњака важе следећи подаци:

Номинална топлотна снага	8	kW
Масени проток димних гасова [m]	7,5	g/s
Средња температура димних гасова	160	°C
Подпритисак димњака код називне топлотне снаге	10	mbar
Подпритисак димњака при 0,8 струкоји називној топлотној снази	8	mbar

4. УПУТСТВО ЗА УПОТРЕБУ

ДОЗВОЉЕНА / НЕДОЗВОЉЕНА ГОРИВА

Пећ је предвиђена за ложење искључиво дрвима и дрвеним брикетима, тј горивом које има мали садржај пепела, а то су: буква, граб и бреза. Пожељно је да је гориво суво, тј да му влажност не прелази 20%. Код ложења влажним дрвима настаје чађ која може да изазове запушење димњака. Влажно дрво отежава паљење будући да је потребна већа количина енергије како би испарила присутна вода. Свежа дрва садрже отприлике 60% воде те стога нису погодна као огрев.

Као гориво није дозвољено користити: остатке угља, дрвене отпатке, остатке дрвене коре или плоча, влажна дрва или дрва третирана лаком те пластичне материјале. Такође, не спаљујте остатке иверице, будући да иверица садржи љепила која могу изазвати прегревање пећи. Спаљивање ових отпадних материјала забрањено је законом, а могло би и да оштети пећ и димњак и штетно деловати на здравље. У случају да су се исти користили, гаранција престаје да важи.

Папир и картон, морају се користити искључиво за потпалу. Дрво није гориво дугог века те стога пећ неће грејати током ноћи.

Препорука за количину горива која се додаје једнократно:

Цијепана дрва (дужине ~ 25 цм)	2 до 3 комада	цца 2,5 - 5 кг
Дрвени брикети	2 комада	цца 2 - 4 кг

Код веће количине горива може се догодити да стакло не остане потпуно чисто.

ПАЉЕЊЕ

С обзиром да је пећ израђена из сивог лива, потребно је водити рачуна о склоности сивог лива пуцању ради наглих и неједноликих топлотних оптерећења.

Приликом првог паљења неизбежно ће се осетити непријатан мирис (због сушења лепка на заптивним спојевима или заштитне боје), који ће нестати после пар коришћења. У сваком случају треба добро проветрити просторију.

Приликом првог паљења саветујемо вам да убаците мању количину горива те да полако повећавате количину горива. Стога, код паљења, ваља обратити пажњу на ниже наведене савете:

1. осигурајте да је просторија у којој је производ инсталиран добро проветрена
2. приликом првих паљења, не стављајте превише горива у ложиште (отприлике половину количине наведене у упутствима)
3. поновите овај поступак барем 4 до 5 пута
4. накнадно додавајте све више горива (поштујући упутства везане за максималну количину горива) те одржавајте производ упаленим што је могуће дуже, односно избегавајте, барем у почетној фази, краткотрајне циклусе паљења и гашења.
5. током првих паљења, на пећи се не смеју налазити никакви предмети. Бојане површине се не смеју дирати током грејања.

За потпалу саветујемо употребу ситних дрва и папира или осталих средстава за потпалу која су присутна на тржишту.

Упозорење! Ако прво ложење није умерено може доћи до оштећења боје.

Код потпаљивања пећи оставите врата ложишта мало отворена (4-5 мин) и тако избегавате рошење стакла. Док се ватра не разгори не остављајте пећ без надзора, како бисте могли контролисати ватру. Када се ватра добро разгори отворите регулатор на вратима и затворите врата.

У нормалном погону врата требају бити затворена, осим код додавања горива.

Ако имате уграђену клапну у димоводној цеви, држите је потпуно отворену, док се ватра не разгори.

Код пећи је осигурано конструкционим решењем, да стакло на вратима буде увек чисто.

Стакло се може зачађити ако је лоше изгарање. Могући узроци лошег сагоревања су:

1. лош димњак
2. пригушен довод ваздуха
3. неодговарајуће гориво
4. убачена превелика количина горива
5. стакло ће се зачађити, ако преко ноћи потпуно затворите регулатор да бисте ујутро имали ватру. Зато препоручујемо да регулатор никада не затворите потпуно. Притворите толико колико је потребно да стакло буде чисто, а да ујутро имате топлу пећ и довољно жари за наставак горења. Уз то саветујемо да за преко ноћи ставите 1 или 2 крупнија комада горива.

6. Водите рачуна да су делови пећи врући, те да пећ смеју користити само одрасле особе.

КОРИСТИТЕ ЗАШТИТНУ РУКАВИЦУ!

Како би проверили добро сагоревање пећи, проверите да ли је дим који излази из димњака прозиран. Уколико је бел значи да пећ није исправно регулисана или су дрва премокра. Уколико је дим сив или црн, то је знак да сагоревање није потпуно, потребна је већа количина ваздуха.

Никад не прекрцавајте пећ. Превелика количина горива и превише ваздуха за сагоревање могу узроковати прегревање, као и штету на пећи. Штета настала услед прегревања није покривена гаранцијом.

Пећ мора радити искључиво са уметнутом посудом за пепео. Остаци сагоревања (пепео) морају се прикупити у херметички и ватростални резервоар. Пећ се никада не сме палити уколико постоје гасне емисије или паре (на пример од лепка, бензина, итд). Не одлажите запаљиве материјале близу пећи. Током сагоревања ослобађа се топлотна енергија која загрева значајно површине врата, стакла, ручице на вратима и регулатора, те димоводне цеви. Не додирујте такве делове без одговарајуће заштите или додатне помоћне опреме (користите заштитну рукавицу). Обавестите о таквим опасностима децу те им не дозвољавајте приступ пећи за време његовог рада.

РАДУ ПРЕЛАЗНИМ ПЕРИОДИМА

Током прелазног периода, односно при високим спољним температурама, у случају наглог повишења температуре може доћи до проблема у димњаку, а које може довести до тога да се гасови сагоревања не усисавају у потпуности. Димни гасови не излазе у потпуности (осети се интензиван мирис гаса).

У том случају чешће протресите решетку и повећајте ваздух потребан за сагоревање. Додајте мању количину горива и побрините се да иста што брже изгори како би се на тај начин стабилизовала усисна снага димњака. Проверите да су сви отвори за чишћење и спојеви на димњак херметички затворени.

ЧИШЋЕЊЕ И ОДРЖАВАЊЕ

Нека ваш димњачар провери исправну инсталацију пећи, спојеве на димњаку. За чишћење обојених и емајлираних површина користите воду и сапун, неагресивним или хемијски неагресивне детерџенте. Могу се користити искључиво резервни делови које је одобрила компанија Пламен доо У случају потребе, молимо да се обратите овлашћеном продавцу.

НА ПЕЋИ СЕ НЕ СМЕЈУ ВРШИТИ НИКАКВЕ ИЗМЕНЕ!

Барем једном годишње саветује се уређај комплетно очистити или сваки пут кад је то потребно (због проблема са лошим радом или због ниског учинка). Чишћење се врши искључиво када је пећ хладна. Обратите пажњу на то да након чишћења вратите све скинуте делове на место.

Захваљујући посебном улазу секундарног ваздуха, стварање слоја прљавштине се на стаклу врата ефикасно успорава. Међутим, исто је немогуће потпуно избећи употребом чврстих горива (на пример влажних дрва) те се то не може сматрати за мањкавост пећи. Чишћење стакла мора се обављати искључиво када је пећ хладна како би се избегла експлозија. Будући да је стакло израђено од ватросталног материјала отпорног на температурне шокове до 700оЦ, исти не подлежу топлотним шокovima. Могу се сломити само услед механичког шока (ударца, наглих затварања врата, итд). Стога, њихова замена није обухваћена гаранцијом. Пепео из ложишта одлажите у посуду од ватросталног материјала са непропусним поклопцем. Такву посуду одлажите на подлогу отпорну на ватру далеко од запаљивих материјала све до потпуног гашења и хлађења.

Компанија Пламен д.о.о. Не сматра се одговорним у случају кршења наведених упозорења. Компанија Пламен д.о.о. Одриче се било какве одговорности за штету на стварима и / или људима узроковану не стручним руковањем. Не сматра се одговорном за било какве неовлашћене измене на производу као ни за коришћење не оригиналних резервних делова.

Резервни делови - прибор (страница 91, слика 6):

Позиција	Назив дела	Ознака одљевка
101	ГОРЊА ПОЛОВИНА КУПОЛЕ	JU-101
102	ДОЊА ПОЛОВИНА КУПОЛЕ	JU-102
103	ГОРЊИ СЕГМЕНТ	JU-103
104	СРЕДЊИ СЕГМЕНТ	JU-104
105	ДОЊИ СЕГМЕНТ	JU-105
106	ПОСТОЉЕ	JU-106
107	ОКВИР ВРАТА	JU-107
108	ВРАТА	JU-108
109	ОБЛОГА ПЕПЕЉАРЕ	JU-109
110	РОСТ	JU-110
111	БОЧНИЦА ЛОЖИШТА	JU-111
112	ПРЕГРАДА	JU-112
113	ПОКЛОПАЦ	JU-113
115	РЕГУЛАТОР ВАЗДУХА	JU-115
117	ПРЕГРАДА МАЊА	JU-117
118	ПРЕГРАДА СПОДЊА	JU-118
201	ПЕПЕЉАРА	
202	ВОДИЛИЦА ПЕПЕЉАРЕ	
203	УСМЕРИВАЧ ТЕРЦИЈАЛНОГ ВАЗДУХА	
241	ДРЖАЧ СТАКЛА	
302	ПРИТЕЗНО НАВОЈНА ШИПКА	
303	СТАКЛО	
03-000	СКЛОП РУЧКЕ	
04-000	СКЛОП РУЧКЕ РЕГУЛАТОРА	
801	ПРИБОР: ЖАРАЧ	
806	ЗАШТИТНА РУКАВИЦА С ЛОГОМ ПЛАМЕН - црвена	

**ЗАДРЖАВАМО ПРАВО НА ПРОМЕНЕ КОЈЕ НЕ УТИЧУ
НА ФУНКЦИОНАЛНОСТ И СИГУРНОСТ АПАРАТА!**



DÉCLARATION DE CONGRUENCE

Nous déclarons que ce produit fait face aux exigences essentielles

EN 13240: 2001/A2: 2004, Et porte  marque, conformément à la directive EU 305/2011.

Požega, 07.06.2013



Plamen d.o.o.
HR-34000 Požega, Njemačka 36



13

L'aménagement est prévu pour le chauffage occasionnel. *Intermittent burning appliances*

EN 13 240:2001 / A2:2004

Poêle à combustibles solides *Roomheaters fired by solid fuel*

Type/Typ: **Julia**

Distance minimale des matériaux inflammables:

Minimum distance to adjacent combustible materials: [mm]

Devant/front: **1200** Latéral/side: **500** Derrière/back: **500** Dessus/top: **500**

La concentration de CO réduit à 13% d'O₂:

Emission of CO in combustion products calc. to 13%O₂: **0,613 [%]**

Température des gaz fumés: *Flue gas temperature:* **160 [°C]**

Puissance nominale: *Nominal output:* **8 [kW]**

Le degré d'exploitation (carburant): *Energy efficiency (fuel):* **82,6 [%]**

Le bois et briquettes *Wood and wood briquettes*

Numéro de série: *Serial No:*

Lisez et suivez le mode d'emploi. *Utilisez les carburants recommandés.*
Read and follow the operating instructions. Use only recommended fuels.

Les valeurs mentionnées au-dessus ne sont valables que dans les conditions expérimentales.
The above mentioned values are valid only in proof conditions.

Pays d'origine: République de Croatie *Made in Croatia*

Année de production/year of production:

Numéro de la Déclaration des caractéristiques/Number of the DoP: 00001-CPR-2014/08/06

Numéro du laboratoire d'essais /Number of the notified test laboratory: NB 1015



Plamen

HR-34000 Požega, Njemačka 36

tel.: +385 (0)34 254 600, 254 602, fax: +385 (0)34 254 710

www.plamen.hr

Chers Messieurs,

En premier lieu, merci d'avoir choisi justement notre produit. Le poêle que vous avez acheté est votre propriété précieuse. Alors s'il vous plaît, prenez le temps de lire ces instructions qui vous donneront la possibilité d'exploiter le mieux possible toutes les possibilités que le poêle acheté vous offre.

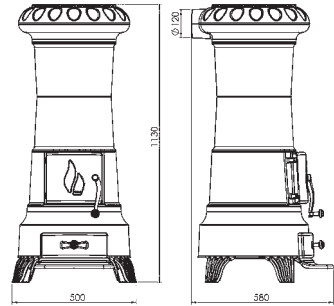
1. LA DESCRIPTION TECHNIQUE ET LES DONNÉES

Le poêle est fabriqué de fonte grise de haute qualité, émaillé dans une couleur qui donne une apparence riche.

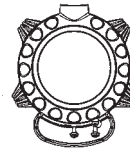
A travers les portes vitrées on peut voir le foyer qui donne une atmosphère parfaite de feu ouvert. En raison d'une alimentation spécifique de l'air primaire et tertiaire la vitre reste propre pendant le chauffage. Le poêle a un foyer durable de qualité, et il n'est pas nécessaire d'éteindre le feu pendant plusieurs jours.

DONNÉES TECHNIQUES:

MESURES LxHxL: 50x113x58 cm
POIDS: 107,5 kg
PUISSANCE NOMINALE: 8 kW
EXECUTION par EN 13 240: 1a
DÉVIATION DES GAZ FUMANTS: Ø 120 mm



Le foyer a une porte en vitre céramique transparente résistant à une température jusqu'à 700 °C. Cette vitre offre une vue magnifique sur les flammes et empêche l'arrachement d'étincelles et de fumée. Le poêle est équipé d'un régulateur pour l'air primaire et d'un commutateur pour l'air secondaire et tertiaire avec lesquels l'air de combustion, et de cette manière la puissance, sont réglés.



Réglage du régulateur d'air, pour la puissance nominale de 8 kW:

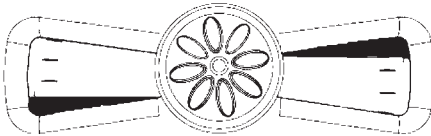


Image 2

Réglage du régulateur d'air, pour l'allumage et quelque temps après l'allumage :

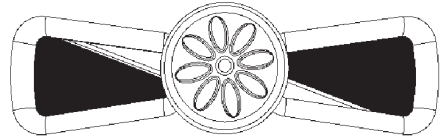


Image 3

Régulateur de l'air primaire

Le régulateur règle le passage de l'air à travers le cendrier et barreaux rosta dans le sens du carburant. L'air primaire est nécessaire pour le processus de combustion. Le cendrier doit être vidé régulièrement pour que les cendres ne dérangent pas l'entrée de l'air primaire. Au cours de la combustion du bois, le régulateur de l'air primaire doit être un peu ouvert, sinon les bois brûlent rapidement, et le poêle peut surchauffer.

Commutateur de l'air secondaire

Au dessus de la porte du foyer le commutateur de l'air secondaire est placé. Il est nécessaire pour la combustion du bois, d'une manière que le carbone non brûlé peut passer par un autre procès d'une combustion additionnelle.

Commutateur de l'air tertiaire

Au dessus de la porte du foyer le commutateur de l'air secondaire est placé. Il est nécessaire pour la combustion du bois, d'une manière que le carbone non brûlé peut passer par un autre procès d'une combustion additionnelle, et dépendent la capacité d'aspiration de la cheminée, il est possible de maintenir la vitre propre.

2. INSTRUCTIONS D'INSTALLATION

L'installation du poêle doit être en conformité à toutes les normes et réglementations en vigueur et en conformité aux lois en vigueur. Nous vous recommandons de demander à votre ramoneur de vérifier la connexion du poêle et de vérifier si le passage de l'air de combustion à la place de l'installation est suffisant. Nous vous recommandons d'utiliser pour le connecteur les tuyaux de la déviation de la fumée commune (standard) et les genouillères de tuyau avec l'amortisseur installé. Les tuyaux de la déviation de la fumée doivent être fermement et solidement montés à la rallonge de la fumée du poêle et de la cheminée.

Lors de l'installation des poêles on doit respecter les mesures de sécurité suivantes:

- pour assurer une isolation thermique suffisante, on doit respecter les distances de sécurité minimales d'espace postérieur et latéral d'objets inflammables ou des objets sensibles au feu (les meubles, les surfaces en bois, les tissus, etc.) (Voir l'image 4A). Toutes les distances de sécurité minimales sont énumérées sur l'étiquette du produit et on les ne doit pas changer.
- Les objets et les matériaux inflammables ou sensibles au feu ne doivent pas être placés devant le poêle, à une distance minimale de 120 cm.
- si le produit est installé sur une surface inflammable, on doit assurer une surface non-inflammable, tel que la surface de l'acier. Telle surface doit faire saillie au front au minimum de 60 cm, et au latéral de 50 cm additionnel, en prenant en considération l'espace supplémentaire pour l'ouverture de la porte antérieure (l'image 4B).

Dans le cas où la connexion du tuyau traverse les pièces qui sont fabriquées des matériaux inflammables, tous les matériaux inflammables doivent être remplacés par des matériaux non-inflammables résistant à la chaleur, dans les 20 cm autour du tuyau.

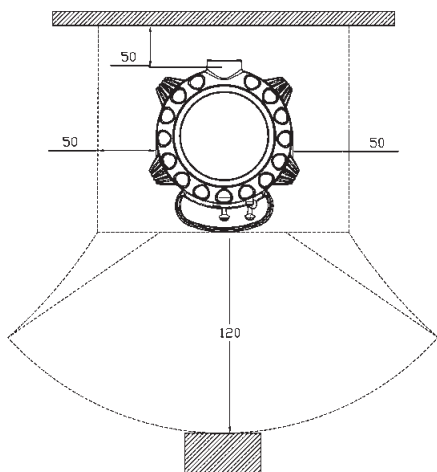


Image 4A

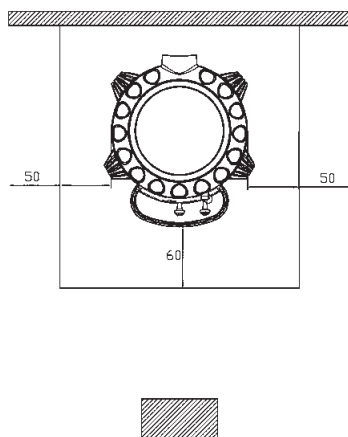


Image 4B

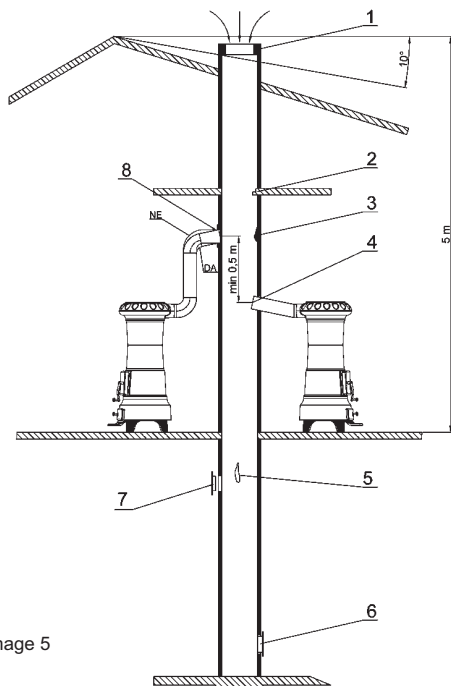
Si vous voulez que l'installation fonctionne correctement, il est essentiel, à la place de son installation, de rendre possible un apport suffisant de l'air nécessaire pour la combustion. Puisque les poêles obtiennent l'air nécessaire pour la combustion d'un local où ils ont installé, il est extrêmement important que dans un tel espace il a suffisamment d'air. Dans le cas des fenêtres et des portes obturés (par exemple, dans les maisons qui sont construites sur le principe de l'économie d'énergie), il peut arriver que l'air frais ne soit pas garanti et tout cela a un effet nuisible sur la puissance d'aspiration et votre confort et votre sécurité. Par conséquent, il est nécessaire d'assurer un approvisionnement supplémentaire d'air frais par un aspirateur extérieur d'air situé près de l'installation. L'aménagement pour l'extraction (aspiration), installé dans le même local ou dans un local voisin, cause une chute de la pression dans l'environnement qui provoque la sortie des gaz de combustion (la fumée épaisse, l'odeur). Par conséquent, il est nécessaire d'assurer plus d'air frais.

3. LA CHEMINÉE

Les conditions fondamentales pour son correct fonctionnement sont les suivantes:

- il est recommandé que la section interne est de forme ronde
- que la cheminée est thermiquement isolée et étanche et faite de matériaux résistant à la chaleur,
- la cheminée ne doit pas comporter d'étrécissement, elle doit être étalée verticalement
- si elle a déjà été utilisée la cheminée doit être propre,
- la cheminée doit respecter les données techniques mentionnées dans les instructions d'utilisation.

S'il s'agit d'une cheminée de section carrée ou rectangulaire, les bords intérieurs doivent être arrondis. Trop petite section réduit la capacité d'absorption de fumée. On vous conseille l'hauteur minimale de 4m. L'utilisation de l'amiante-ciment, l'acier galvanisé, la surface intérieure rugueuse et poreuse est interdite, comme ils représentent une menace pour son bon fonctionnement.



- Le bonnet de la cheminée mal construit
- Un corps étranger dans la cheminée
- Des sédiments de suie
- Le conduit de fumée trop profondément inséré
- L'endommagement de la cheminée
- Mauvaise étanchéité de la porte du nettoyage
- L'ouverture ouverte dans la cheminée
- Mauvaise étanchéité du conduit de fumée avec la cheminée

La cime de la cheminée doit être au-dessus du sommet du toit, ou au moins à 10° du sommet du toit comme sur l'image.

Image 5

La section minimum pour la cheminée doit être 4 dm² (par exemple 20x20 cm) dont le diamètre du tuyau est moindre de 200 mm.

Votre cheminée doit tirer la fumée assez bien, mais pas excessivement. Trop petite section réduit la capacité de la retraite de la fumée. La cheminée doit être placée à une distance suffisante des matériaux inflammables ou combustibles avec une isolation adéquate ou un intervalle de l'air. Il est interdit de poser dedans la cheminée les tuyaux ou les conduits d'un système pour l'adduction d'air. Il est également interdit de faire les ouvertures pour la connexion d'autres installations.

La capacité de la retraite de la cheminée dépend de la convenance du bonnet de la cheminée.

Le bonnet de la cheminée doit respecter les conditions suivantes:

- a) la section interne doit correspondre à la section de la cheminée,
 - b) la section de sortie doit être le double de la taille de la section intérieure de la cheminée,
 - c) il doit être fait d'une manière qui empêche l'entrée de la pluie, la neige ou quiconque corps étranger dans la cheminée,
 - d) il doit avoir un accès facile pour les travaux éventuels de nettoyage et de maintenance.
- Dans le cas des cheminées placées l'un près de l'autre, un bonnet de cheminée doit être supérieur à l'autre par au moins 50 cm, afin d'éviter la transmission de pression entre les cheminées.

Le bonnet de cheminée ne doit pas avoir aucuns obstacles à au moins 10 m des murs, la pente du toit et des arbres.

Pour le dimensionnement de la cheminée les données suivantes sont valables:

Puissance thermique nominale	8	kW
Masse de l'écoulement des gaz de combustion [m]	7,5	g/s
Température moyenne des gaz de combustion	160	°C
Sous-pression de la cheminée à la puissance thermique nominale	10	mbar
Sous-pression de la cheminée près de 0,8 fois de la robustesse thermique nominale	8	mbar

4. INSTRUCTIONS D'EMPLOI

CARBURANTS PERMIS / NON PERMIS

Le poêle est exclusivement prévu pour le chauffage du bois et des briquettes de bois, c'est-à-dire du carburant qui a une faible teneur en cendres, comme l'hêtre, le charme et le bouleau. Il est souhaitable que le combustible soit sec, c'est-à-dire que son humidité ne passe pas 20%. En le chauffage du bois humide la suie est produite que peut causer l'obstruction de la cheminée.

Le bois humide aggrave l'allumage parce que la plus grande quantité d'énergie est nécessaire de faire l'eau présente à évaporer. Les bois frais contiennent environ 60% d'eau et c'est pourquoi ils ne sont pas appropriés comme bois de chauffage. Il n'est pas permis d'utiliser comme le carburant: les restes de charbon, les déchets de bois, les restes d'écorce ou table de bois, les bois humides ou les bois traités avec des vernis et les matériaux plastiques. Pareillement, ne brûlez pas les restes d'éclat de bois, car l'éclat de bois contient des colles qui peuvent provoquer un réchauffement du poêle. Le brûlement des déchets est interdit par la loi et il peut endommager le poêle et la cheminée et ruiner la santé. Dans le cas où vous avez les utilisés, la garantie n'est pas valable. Le papier et le carton doivent être utilisés exclusivement d'allumer le feu. Le bois n'est pas le carburant de longue durée et donc le poêle ne chauffe pas pendant la nuit.

La recommandation pour la quantité de carburant ajoutée en une seule fois:

Grumes (longueur ~ 25 cm)	2 à 3 morceaux	d'environ 2,5 à 5 kg
Briquettes de bois	2 morceaux	d'environ 2 à 4 kg

Dans le cas d'une grande quantité de carburant il y a la possibilité que le verre ne reste pas complètement propre.

ALLUMAGE

Considérant que le poêle est en fonte, on doit prendre en compte la susceptibilité à la fissuration de fonte due à des charges thermiques brusques et inégales. Pour allumer le feu on doit utiliser le papier journal et les petites pièces du bois sec.

Pendant le premier chauffage il est recommandé d'insérer une petite quantité de carburant et d'augmenter lentement la quantité de carburant. Par conséquent, pendant l'allumage on doit prêter attention aux conseils suivants:

1. Assurez que le local dans laquelle le produit est installé est bien ventilé
2. Pendant les premiers chauffages, ne pas mettre trop de carburant dans le foyer (environ la moitié de la quantité indiquée dans les instructions)
3. Répétez ce procédé opération au moins 4-5 fois
4. Ultérieurement ajouter plus de carburant (en suivant les instructions concernant la quantité maximale de carburant), et maintenir que le produit allume le plus possible, c'est-à-dire, éviter, au moins dans la phase initiale, les cycles à court terme d'allumage et d'extinction.
5. Au cours des premiers allumages, aucuns objets ne peuvent pas se trouver sur le poêle. Les surfaces peintes ne doivent pas être touchées pendant le chauffage.

On vous conseille d'utiliser de bois mince et du papier ou d'autres moyens servant à allumer le feu qui sont présents sur le marché.

Avertissement! Si le premier chauffage n'est pas modéré, la peinture peut être endommagée.

Pendant l'allumage laissez la porte du foyer un peu ouverte (4-5 minutes) pour éviter la bruine du verre. Tandis que le feu ne se réchauffe pas on ne doit pas laisser le poêle sans la surveillance, pour être en mesure de contrôler le feu. Quand le feu s'enflamme assez bien ouvrez le régulateur dans la porte et fermez la porte.

En fonctionnement normal, la porte doit être fermée, sauf lors de l'addition du carburant. Si vous avez un couvercle installé dans le carneau, gardez-le entièrement ouvert jusqu'à ce que Une solution de la construction assure que la vitre de la porte est toujours propre. La vitre se peut couvrir de suie si la combustion est mauvaise. Les causes possibles d'une mauvaise combustion sont les suivantes:

1. mauvaise cheminée
2. Adduction modérée de l'air
3. Carburant non correspondant
4. Insertion d'une trop grande quantité de carburant
5. La vitre se couvrira de suie si le régulateur est fermé complètement pendant la nuit pour avoir le feu au matin. Nous vous recommandons donc de ne jamais fermer le régulateur complètement. Poussez la porte autant qu'il est nécessaire de maintenir la vitre propre, et d'avoir au matin un poêle chaud et assez de la braise pour continuation de la combustion. Néanmoins, nous vous recommandons de mettre 1 ou 2 gros morceaux du carburant pendant la nuit.
6. Assurez que le poêle est chaud et que le poêle ne peut être pas utilisé que par des adultes.

UTILISER DES GANTS DE PROTECTION.

Pour vérifier que la combustion du poêle est bonne, assurez que la fumée sortant des cheminées est claire. Si la fumée est blanche le poêle n'est pas correctement réglé ou les bois sont trop humides. Si la fumée est grise ou noire, c'est un signe que la combustion n'est pas complète, une quantité plus grande d'air est nécessaire.

Ne jamais combler le poêle. La quantité trop grande du carburant et trop d'air pour la combustion peuvent causer un réchauffement et endommager le poêle. L'endommagement causé par un réchauffement n'est pas couvert par la garantie.

Le poêle doit fonctionner exclusivement avec un cendrier interposé. Les résidus de la combustion (cendres) doivent être collectés dans un récipient hermétique et réfractaire. On ne doit jamais allumer le poêle si il ya des émissions du gaz ou de la vapeur (par exemple, de la colle, de l'essence, etc.) Ne renvoyez pas de matériaux inflammables près du poêle. Pendant la combustion l'énergie thermique est libérée qui réchauffe la surface de la porte, les vitres, les manivelles de portes et régulateurs, et les conduits de fumée d'une manière significative. Ne pas toucher ces parties sans la protection adéquate ou l'équipement auxiliaire supplémentaire (utilisez-vous les gants de protection). Avisez ces enfants des dangers et ne les permettez pas de accéder au poêle pendant son fonctionnement.

FONCTIONNEMENT PENDANT LA PÉRIODE TRANSITOIRE

Pendant la période de transition, c'est-à-dire à des températures extérieures élevées, dans le cas d'une élévation soudaine de la température les problèmes dans la cheminée peuvent s'annoncer, ce qui peut conduire à des gaz de combustion ne sont pas absorbés complètement. Les gaz de combustion ne sortent pas dans leur intégrité (on peut sentir une forte odeur de gaz). Dans ce cas, secouez plus souvent les barreaux et augmenter l'air nécessaire à la combustion. Ajoutez une petite quantité de carburant et assurez qu'il brûle plus vite afin de stabiliser de cette manière la puissance d'aspiration de la cheminée. Vérifiez que toutes les ouvertures pour le nettoyage et les connexions à la cheminée sont hermétiquement fermée.

NETTOYAGE ET CONSERVATION

Votre ramoneur doit vérifier la bonne installation du poêle, et les connexions dans la cheminée. Pour nettoyer les surfaces émaillées et peintes utilisez l'eau et le savon, et les détergents non abrasifs ou les détergents chimiques non agressifs. On peut exclusivement utiliser des pièces de rechange approuvées par la firme Plamen d.o.o. Si nécessaire, s'il vous plaît contacter un vendeur autorisé.

DES MODIFICATIONS AU POÊLE NE SONT PAS PERMISES !

Il est recommandé de nettoyer l'installation complètement au moins une fois par an ou chaque fois quand cela est nécessaire (en raison de problèmes de fonctionnement mauvais ou en raison de la faible performance). Le nettoyage se ne fut que lorsque le poêle est froid. Prêtez l'attention à retourner toutes les pièces retirées en place après le nettoyage. Grâce à une entrée spéciale de l'air secondaire, la création d'une couche de saleté sur la porte en verre ralentit efficacement. Cependant, il est impossible d'éviter complètement la création d'une couche de saleté en utilisation de combustibles solides (par exemple le bois humide), et cela ne peut pas être considéré comme un défaut dans le poêle. Le nettoyage du verre se ne fut que lorsque le poêle est froid pour éviter les explosions. Puisque le verre est faite d'un matériau réfractaire résistant aux chocs thermiques jusqu'à 700 ° C, le même n'est pas vaincu aux chocs thermiques. Il peut être casé seulement grâce à un choc mécanique (coups, fermeture impétueuse des portes, etc.) Par conséquent, leur remplacement n'est pas couvert par la garantie.

Les cendres du foyer renvoyez dans le récipient de matériaux réfractaires avec le couvercle étanche. Un tel récipient renvoyez sur le fondement résistant au feu loin des matériaux inflammables jusqu'à l'extinction complète et le refroidissement.

La firme Plamen d.o.o. ne sera pas responsable en cas de violation des avertissements incités. La firme Plamen d.o.o. se désiste d'aucune responsabilité pour les dommages aux biens et / ou des personnes causés par la manipulation non professionnelle. La firme ne sera pas responsable d'aucune modification non autorisée du produit ou de l'utilisation de pièces de rechange non originales.

Pièces de rechange - Accessoires (page 91, Image 6):

Position de fonte	Nom de la pièce de rechange	Marque du morceau
101	LA MOITIÉ SUPÉRIEURE DE LA COUPOLE	JU-101
102	LA MOITIÉ INFÉRIEURE DE LA COUPOLE	JU-102
103	LE SEGMENT SUPÉRIEURE	JU-103
104	LE SEGMENT MOYEN	JU-104
105	LE SEGMENT INFÉRIEUR	JU-105
106	LA BASE	JU-106
107	LE CADRE DE LA PORTE	JU-107
108	LA PORTE	JU-108
109	LE PLACAGE DU CENDRIER	JU-109
110	ROST	JU-110
111	LE FLANC DU FOYER	JU-111
112	LA CLOISON	JU-112
113	LE COUVERCLE	JU-113
115	LE REGULATEUR D'AIR	JU-115
117	LA PETITE CLOISON	JU-117
118	LA CLOISON INFÉRIEURE	JU-118
201	LE CENDRIER	
202	GUIDE DU CENDRIER	
203	LE COMMUTATEUR D'AIR TERTIAIRE	
241	LE PORTE-VERRE	
302	LE BOULON DE SERRAGE	
303	LE VERRE	
03-000	L'ASSEMBLAGE DE LA MANIVELLE	
04-000	L'ASSEMBLAGE DE LA MANIVELLE DU REGULATEUR	
	ACCESSOIRES:	
801	LE FOURGON	
806	LE GANT DE PROTECTION AVEC LE LOGO PLAMEN - rouge	

NOUS RESERVONS LE DROIT SUR LES CHANGEMENTS NON INFLUENT SUR LE FONCTIONNEMENT ET LA SECURITE DES INSTALLATIONS!

**DEKLARACJA ZGODNOŚCI**

Oświadczamy, że niniejszy produkt spełnia podstawowe wymogi EN 13 240: 2001/A2:2004, oraz, że zgodnie z dyrektywą EU 305/2011 posiada oznaczenie **CE**.

Požega, 07.06.2013

 **Plamen** d.o.o.
HR-34000 Požega, Njemačka 36

**13**

Urządzenie niewymagające ciągłego łozenia. *Intermittent burning appliances*

EN 13 240:2001 / A2:2004

Piec na paliwa stałe

*Roomheaters fired by solid fuel*Typ/Typ: **Julia**

Minimalna odległość od materiałów łatwopalnych:

Minimum distance to adjacent combustible materials: [mm]Z przodu/front: **1200** Z boku/side: **500** Z tyłu/back: **500** Nad/top: **500**Emisja CO przy dopływie O₂ zredukowanym do 13%:*Emission of CO in combustion products calc. to 13%O₂:* **0,613 [%]**Temperatura powietrza wylotowego: *Flue gas temperature:* **160 [°C]**Nominalna moc: *Nominal output:* **8 [kW]**Współczynnik wydajności (paliwo): *Energy efficiency (fuel):* **82,6 [%]**Drewno i brykiety drzewne *Wood and wood briquettes*Numer seryjny: *Serial No:*

Zaleca się zapoznanie się z instrukcją. Należy używać jedynie zalecanych paliw.

Read and follow the operating instructions. Use only recommended fuels.

Wyżej wymienione parametry zachowują swoją wartość jedynie w warunkach testowych.

*The above mentioned values are valid only in proof conditions.*Wyprodukowano w Chorwacji *Made in Croatia*

Rok produkcji /year of production:

Numer deklaracji właściwości użytkowych/Number of the DoP: 00001-CPR-2014/08/06

Numer notyfikowanego laboratorium badawczego/Number of the notified test laboratory: NB 1015



HR-34000 Požega, Njemačka 36

tel.: +385 (0)34 254 600, 254 602, fax: +385 (0)34 254 710

www.plamen.hr

Szanowni Państwo,

Dziękujemy za wybranie naszego produktu. Zakupiony piec jest teraz Państwa drogocenną własnością. Z tego też powodu zalecamy, abyście znaleźli czas na zapoznanie się z niniejszą instrukcją, która umożliwi jak najlepsze korzystanie z wszystkich możliwości, jakie daje zakupiony piec.

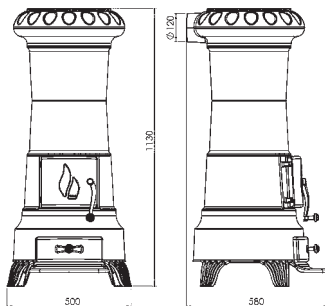
1. OPIS i PARAMETRY TECHNICZNE

Piec został wykonany z wysokiej jakości żeliwa szarego. Pokryty jest kolorową emalią, która mu nadaje bogatego wyglądu.

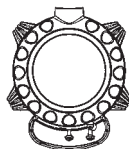
Przez oszklone drzwi widać palenisko, co daje wrażenia otwartego ognia. Specyficzny obieg powietrza pierwotnego i tercjalnego umożliwia utrzymanie szkła w czystości przez cały okres użytkowania. Piec posiada cechę trwałego utrzymywania się żaru, a ognia nie trzeba gasić nawet przez kilka dni.

PARAMETRY TECHNICZNE:

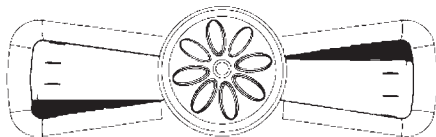
WYMIARY sz.x wys.x dł.:	50x113x58 cm
MASA:	107,5 kg
MOC NOMINALNA:	8 kW
WARIANT wg EN 13 240:	1a
WYLOT SPALIN:	Ø 120 mm



Drzwiczki paleniska wykonane są z przezroczystego szkła ceramicznego odpornego na temperaturę sięgającą 700°C. Takie szkło daje przepiękny widok na płomień, a równocześnie zabezpiecza przed iskrzeniem i dymieniem. Piec wyposażony jest w regulator powietrza pierwotnego oraz wlot powietrza wtórnego i tercjalnego, które regulują dopływ powietrza, a co za tym idzie, moc cieplną urządzenia.

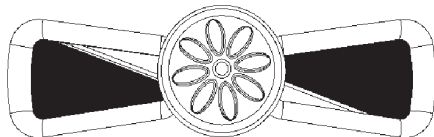


Ustawienie regulatora powietrza, przy mocy nominalnej 8 kW:



Rys. 2

Ustawienie regulatora powietrza, przy rozpaleniu i krótko po rozpaleniu:



Rys. 3

Regulator powietrza pierwotnego

Regulator umożliwia regulację przepływu powietrza przez popielnik i kratki rusztu w kierunku paliwa. Powietrze pierwotne jest niezbędne do procesu spalania. Popielnik należy regularnie opróżniać, by popiół nie stanowił bariery dla przepływu powietrza pierwotnego. W czasie spalania drewna, regulator powietrza pierwotnego powinien być tylko nieco uchylony. W przeciwnym razie drewno szybko by się spaliło, a piec mógłby się przegrzać.

Wlot powietrza wtórnego

Wlot powietrza wtórnego umieszczony jest nad drzwiczkami paleniska. Powietrze wtórne potrzebne jest do spalania drewna, gdyż wspiera spalanie resztkowego węgla w kolejnym procesie spalania.

Wlot powietrza tercjajnego

Wlot powietrza wtórnego umieszczony jest nad drzwiczkami paleniska. Niezbędne jest do spalania drewna, wspiera spalanie resztkowego węgla w kolejnym procesie spalania, a w zależności od ciągu komina, umożliwia utrzymanie szkła w czystości.

2. INSTRUKCJA MONTAŻU

Przy montowaniu pieca należy przestrzegać wszystkich aktualnych norm i zarządzeń oraz obowiązujących przepisów. Zalecamy skontaktowanie się z kominiarzem w celu sprawdzenia podłączenia pieca oraz dostatecznego przepływu powietrza do spalania w miejscu, gdzie montowany będzie piec. Do podłączenia pieca najlepiej użyć zwykłe (standardowe) rury i kolanka z wbudowaną kłapką (zasuwą). Rury należy podłączyć mocno i szczelnie do króćca wylotu spalin w piecu i do komina.

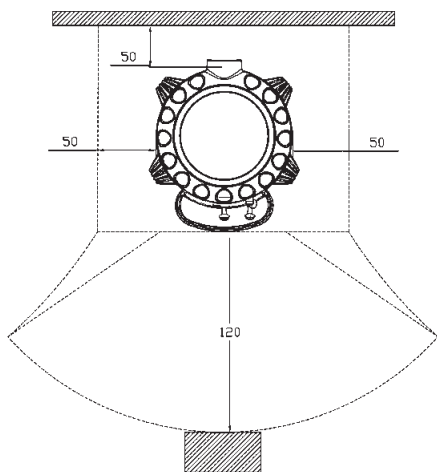
Przy montowaniu pieca należy zachować następujące środki ostrożności:

a) w celu zapewnienia odpowiedniej izolacji cieplnej, należy przestrzegać minimalnych bezpiecznych odległości - z tyłu i z boku - od łatwopalnych przedmiotów lub przedmiotów wrażliwych na temperaturę (meble, drewniane powierzchnie, tkaniny... itd.) (patrz rys. 4A). Wszystkie bezpieczne odległości minimalne umieszczone są na tablicy informacyjnej produktu i NIE wolno ich zmieniać.

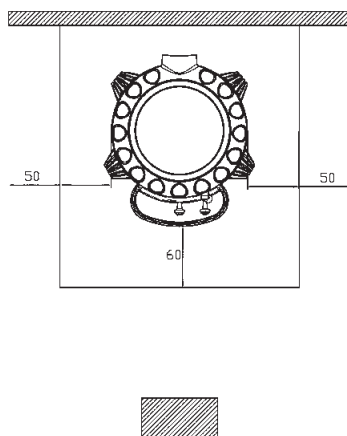
b) z przodu pieca, w odległości mniejszej niż 120 cm, nie wolno przechowywać żadnych przedmiotów ani materiałów łatwopalnych lub wrażliwych na temperaturę.

c) jeżeli urządzenie montuje się na podłodze wykonanej z materiału łatwopalnego, bezpośrednio pod piecem należy ustawić niepalną podstawę, np. wykonaną ze stali. Podstawa taka powinna wystawać z przodu pieca przynajmniej o 60 cm, a z boków o kolejnych 50 cm, biorąc pod uwagę dodatkową przestrzeń, jaką zajmują otwarte drzwiczki (rys. 4B).

W przypadku, gdy połączenie z piecem przechodzi nad elementami wykonanymi z materiałów łatwopalnych, wszystkie materiały położone w odległości 20 cm od rur przyłączeniowych powinny być zamienione niepalnymi i odpornymi na temperaturę.



Rys. 4A



Rys. 4B

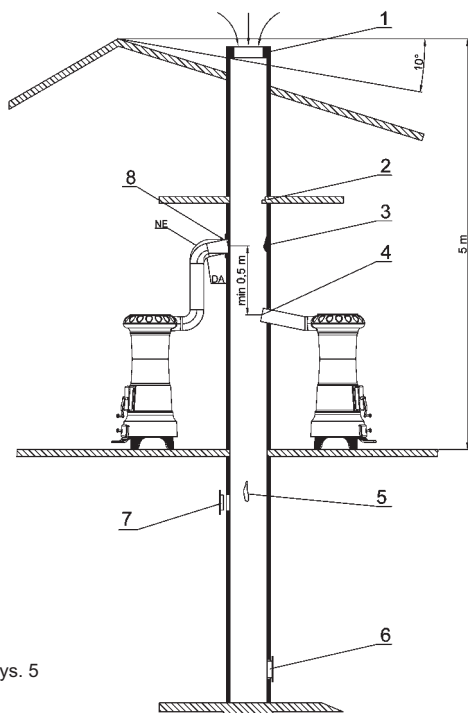
Do sprawnego działania urządzenia konieczne jest dostarczenie wystarczającej ilości powietrza potrzebnego w procesie spalania. Z tego względu w pomieszczeniu, w którym instaluje się urządzenie musi być zapewniony dostateczny dopływ powietrza. W budynkach z uszczelnianymi oknami i drzwiami (przykładowo w domach budowanych w oparciu o zasadę oszczędności energii) odpowiedni dopływ świeżego powietrza może nie być zapewniony, co ma niekorzystny wpływ na ciąg kominowy, a tym samym na Państwa komfort i bezpieczeństwo. W takim przypadku należy zapewnić dodatkowe źródło świeżego powietrza przy użyciu zewnętrznego wlotu powietrza umieszczonego w pobliżu urządzenia. Pochłaniacz pary zainstalowany w tym samym lub sąsiednim pomieszczeniu powoduje spadek ciśnienia w powietrzu, co prowadzi do ulatniania się gazów (gęsty dym, woń). Z tego powodu należy zapewnić dodatkowy dopływ świeżego powietrza.

3. KOMIN

Oto podstawowe warunki umożliwiające sprawnie działanie kominia:

- zaleca się stosowanie kominów z okrągłym przekrojem wewnętrznym,
- komin powinien mieć izolację cieplną, być szczelny i wykonany z materiałów odpornych na temperaturę,
- komin nie powinien się zwężać, powinien wznosić się pionowo,
- jeżeli komin był wcześniej używany, powinien być wyczyszczony,
- komin musi odpowiadać technicznym parametrom wymienionym w instrukcji dla użytkowników.

W przypadku kominia o kwadratowym lub prostokątnym przekroju, jego wewnętrzne krawędzie powinny być zaokrąglone. Zbyt mały przekrój redukuje ciąg kominowy. Zaleca się, by minimalna wysokości kominia wynosiła 4 m. Ze względu na negatywny wpływ na prawidłowe funkcjonowanie kominia, zabronione jest stosowanie azbestocementu, stali galwanizowanej oraz szorstkich i porowatych powierzchni wewnętrznych.



- Nieprawidłowo wykonana pokrywa kominowa
- Obcy przedmiot w kominie
- Pokłady sadzy
- Zbyt głęboko osadzona rura doprowadzająca
- Uszkodzenia kominia
- Nieprawidłowe uszczelnienie drzwiczek do czyszczenia
- Otwarty otwór w kominie
- Nieprawidłowe uszczelnienie rury łączącej z kominem

Wierchołek kominia powinien wystawać ponad szczyt dachu lub być ustawiony w stosunku do niego pod kątem przynajmniej 10° , tak jak to przedstawiono na rysunku.

Rys. 5

Minimalny przekrój, w przypadku urządzeń o średnicy mniejszej od 200 mm, powinien wynosić 4 dm² (przykładowo 20x20 cm). Komin powinien dobrze, ale niezbyt mocno zasysać dym. Zbyt mały przekrój komina powoduje zmniejszenie ciągu. Kanał dymowy musi być odpowiednio oddalony od materiałów łatwopalnych lub zapalających się, za pomocą odpowiedniej izolacji lub przestrzemi wypełnionej powietrzem. W jego pobliżu nie wolno umieszczać rur ani kanałów doprowadzających powietrze, a na nim wiercić otworów służących podłączaniu innych urządzeń.

Ciąg kominowy zależy również od zastosowania odpowiedniej pokrywy.

Pokrywa komina powinna spełniać następujące warunki:

- a) jej przekrój wewnętrzny musi odpowiadać przekrojowi komina,
- b) jej przekrój wyjściowy powinien być dwukrotnie większy od wewnętrznego przekroju komina,
- c) powinna być zbudowana w sposób uniemożliwiający dostanie się do komina deszczu, śniegu i przedmiotów obcych,
- d) powinna być łatwodostępna na wypadek ewentualnej konserwacji lub czyszczenia.

W sytuacji, gdy obok siebie umieszczone są dwa kominy, jedna pokrywa powinna być wyższa od drugiej przynajmniej o 50 cm, co pozwala uniknąć przenoszenia się ciśnień pomiędzy kominami.

Pokrywa nie powinna napotykać na żadne przeszkody w odległości przynajmniej 10 m od murów, połaci dachowych lub drzew.

Przy wyborze komina należy wziąć pod uwagę następujące wartości:

Nominalna moc cieplna	8	kW
Przepływ spalin przy założonej mocy nominalnej [m]	7,5	g/s
Średnia temperatura wydzielanych spalin	160	°C
Ciąg kominowy przy nominalnej mocy cieplnej	10	mbar
Ciąg kominowy przy 0,8-krotnej nominalnej mocy cieplnej	8	mbar

4. INSTRUKCJA OBSŁUGI

DOZWOLONE / NIEDOZWOLONE PALIWA

Do rozpalania zaleca się stosowanie wyłącznie drewna i brykietowi drzewnych, tj. paliwa zawierającego bardzo mało popiołu, a więc: bukowego, grabowego i brzoźowego. Zaleca się stosowanie suchego paliwa, tj. o wilgotności nieprzekraczającej 20%. Używanie mokrego drewna skutkuje powstawaniem sadzy, która może zapchać komin.

Mokre drzewo utrudnia spalanie, ze względu na dodatkowe zużycie energii wykorzystywanej w procesie wyparowywania wody. Świeże drewno zawiera około 60% wody, dlatego nie nadaje się na opał.

Nie wolno używać: resztek węgla, drewnianych odpadów, resztek kory drzewnej lub paneli, wilgotnego drewna, drewna lakierowanego ani materiałów plastikowych. Nie należy palić także odpadów z płyt wiórowych, gdyż zawierają one substancje kleiste, które mogą spowodować przegrzanie się pieca. Ich spalanie jest zabronione prawem, a ponadto mogłoby doprowadzić do uszkodzenia pieca i komina oraz mieć szkodliwy wpływ na zdrowie użytkowników. W przypadku ich stosowania, gwarancja przestaje obowiązywać.

Papier i karton mogą być wykorzystywane do podpałki. Drewno nie oddaje ciepła długotrwale, więc piec nie będzie grzał w nocy.

Zalecane ilości paliwa, które należy dodawać jednokrotnie:

Szczapy drewna (o długości ~25 cm)	2 do 3 sztuk	ok. 2,5 - 5 kg
Brykiet drzewny	2 sztuki	ok. 2 - 4 kg

Używanie większej ilości paliwa może spowodować zabrudzenie szkła.

ROZPALANIE

Biorąc pod uwagę fakt, że piec jest wykonany z szarego żeliwa, należy pamiętać o skłonności tego materiału do pęknięcia przy nagłym i niejednorodnym obciążeniu termicznym.

Przy pierwszym rozpalaniu nieuniknione jest pojawienie się nieprzyjemnego zapachu (z powodu wysychania kleju na uszczelnionych złączach lub farby ochronnej), który zniknie po kilku użyciach. Pomieszczenie należy w związku z tym dobrze przewietrzyć.

Przy pierwszym rozpalaniu zaleca się użycie mniejszej ilości paliwa i stopniowe jego zwiększanie oraz zastosowanie się do poniższych rad:

1. przestrzeń, w której zainstalowane jest urządzenie należy dobrze przewietrzyć,
2. przy pierwszych rozpaleniach nie należy wkładać zbyt dużej ilości paliwa do paleniska (najlepiej użyć ilości o połowę mniejsze od zalecanych w instrukcji),
3. czynność należy powtórzyć cztero- lub pięciokrotnie.
4. ilości dodawanego paliwa należy stopniowo zwiększać (nie przekraczając przy tym maksymalnych ilości paliwa podanych w instrukcji) i jak najdłużej utrzymać piec w funkcji. Unikać należy, przynajmniej w fazie początkowej, krótkotrwałych cykli rozpalania i wygaszania.
5. podczas pierwszych użyć, na piecu nie wolno stawiać żadnych przedmiotów, ani nie dotykać pomalowanych powierzchni w czasie, gdy piec jest używany.

Do podpałki zaleca się użycie drobnych drewnienek, papieru lub innych materiałów podpałowych dostępnych na rynku.

Ostrzeżenie! Użycie nieumiarkowanej ilości paliwa przy pierwszym rozpalaniu może wywołać uszkodzenie farby.

Drzwiczki pieca powinny być w trakcie podpalania lekko uchylone (4-5 min), co zapobiega rozseniu się szkła. Dopóki ogień się nie rozpali, pieca nie należy pozostawiać bez nadzoru, a ogień powinno się kontrolować. Po rozpaleniu się ognia regulator na drzwiczkach należy otworzyć, a drzwiczki zamknąć. W czasie normalnego użytkowania drzwi powinny być zamknięte; otwieramy je jedynie do załadunku. Jeżeli rura dymowa ma wbudowaną klapkę, należy ją pozostawić otwartą, dopóki ogień się nie rozpali.

Zastosowane rozwiązanie konstrukcyjne pieca zapewnia, że szkło na drzwiczkach paleniska pozostaje niezabrudzone. Szkło może się pokryć sadzą w przypadku słabego spalania. Przyczynami słabego spalania mogą być:

1. wadliwy komin
2. przygłuszony dopływ powietrza
3. nieodpowiednie paliwo
4. zbyt duża ilość paliwa
5. szkło pokryje się sadzą, jeżeli regulator pozostanie zamknięty przez noc (celem utrzymania ognia do rana). W związku z tym regulatora powietrza najlepiej nigdy zupełnie nie zamykać. Należy go przymknąć tylko tyle, ile potrzeba, by szkło pozostało czyste. W ten sposób nad ranem piec pozostaje nadal ciepły, a w środku znajduje się ilość żaru wystarczająca do ponownego rozpalenia. Zaleca się dorzucenie na noc 1 lub 2 większych kawałków paliwa.

6. Należy pamiętać o tym, że poszczególne części pieca są gorące oraz, że z pieca mogą korzystać wyłącznie osoby dorosłe.

ZAŁECAMY UŻYWANIE RĘKAWICY OCHRONNEJ.

W celu sprawdzenia dobrego funkcjonowania pieca, należy zwrócić uwagę, czy dym wydobywający się z kominu jest przezroczysty. Biały kolor dymu oznacza nieprawidłową regulację pieca lub zbyt wilgotne drewno. Siwy lub czarny kolor dymu oznacza niepełne spalanie, co wymaga dopływu większej ilości powietrza.

Pieca nigdy nie należy przeładowywać. Zbyt duża ilość paliwa i powietrza do spalania mogą wywołać przegrzanie się pieca i jego uszkodzenie. Szkody powstałe w wyniku przegrzania pieca nie są objęte gwarancją.

Piec należy użytkować tylko wtedy, gdy popielnik znajduje się w środku. Pozostałości po spalaniu (popiół) muszą być odkładane w hermetycznie zamkniętym i żaroodpornym pojemniku. Pieca nie wolno uruchamiać, jeżeli w pobliżu ma miejsce emisja gazu lub uwalnianie oparów (np. kleju, benzyny... itp.)

W pobliżu pieca nie wolno przechowywać substancji łatwopalnych.

W trakcie spalania uwalnia się energia cieplna, która grzeje powierzchnię drzwi, szyby, uchwyty regulatorów oraz rur. Nie wolno dotykać tych elementów bez odpowiedniej ochrony lub dodatkowego zabezpieczenia (zaleca się używanie rękawicy ochronnej). O takich niebezpieczeństwach należy poinformować dzieci, a ponadto zabronić im dostępu do pieca w trakcie jego użytkowania.

UŻYTKOWANIE W OKRESACH PRZEJŚCIOWYCH

W okresie przejściowym, przy wysokich temperaturach zewnętrznych, w przypadku nagłego ocieplenia mogą się pojawić problemy z kominem, co w konsekwencji może doprowadzić do niepełnego zasysania gazów uwolnionych w procesie spalania. Część gazów nie wydostaje się na zewnątrz (czuć intensywną woń gazu).

Trzeba wówczas częściej potrząsnąć kratką i zwiększyć ilość powietrza niezbędnego do spalania. Dodać należy mniejszą ilość opału i doprowadzić do szybkiego spalania, aby w ten sposób ustabilizować ciąg kominowy. Należy sprawdzić także, czy wszystkie otwory i podłączenia do kominu są hermetycznie zamknięte.

CZYSZCZENIE I KONSERWACJA

Kominiarz powinien sprawdzić poprawność instalacji pieca oraz podłączenie do kominu. Do czyszczenia powierzchni pokrytych farbą i emalią należy używać wody z mydłem, lub nieściernych i chemicznie nieagresywnych detergentów. Dopuszcza się stosowanie wyłącznie tych części zamiennych, które posiadają atest firmy Plamen d.o.o. W razie konieczności, prosimy o kontakt z autoryzowanym sprzedawcą.

NIE WOLNO DOKONYWAĆ ŻADNYCH ZMIAN W PIECU!

Kompletne czyszczenie urządzenia powinno się przeprowadzać przynajmniej raz w roku oraz za każdym razem, gdy zajdzie taka potrzeba (z powodu nieprawidłowego funkcjonowania lub niskiej efektywności). Do czyszczenia można przystąpić tylko i wyłącznie wtedy, gdy piec jest chłodny. Po zakończeniu czyszczenia wszystkie wyjęte części należy włożyć z powrotem na ich miejsce.

Dzięki specyficznemu wlotowi powietrza wtórnego, odkładanie się warstw brudu na szkle jest znacznie spowolnione. Tego procesu nie można całkowicie wyeliminować poprzez stosowanie paliw stałych (przykładowo wilgotnego drewna), czego nie należy go uważać za wadę pieca. Czyszczenie szkła powinno się przeprowadzić tylko i wyłącznie wtedy, gdy piec jest chłodny. W przeciwnym razie mogłoby dojść do eksplozji. Ponieważ szkło jest wykonane z żaroodpornego materiału odpornego na szoki termiczne do temperatury 700°C, nie ulega ono szokom termicznym. Może ulec uszkodzeniu jedynie na skutek urazu mechanicznego (uderzenia, trzaśnięcia drzwiczkami... itd.). Z tego względu wymiana szkła nie jest objęta gwarancją.


Popiół z popielnika należy odkładać do pojemnika wykonanego z żaroodpornego materiału, z nieprzepuszczalnym wieczkiem. Taki pojemnik należy przechowywać na podłożu odpornym na ogień, daleko od materiałów łatwopalnych aż do zupełnego wygaszenia i wystudzenia.

Firma Plamen d.o.o. nie ponosi odpowiedzialności za użytkowanie pieca niezgodne z powyższymi ostrzeżeniami, ani za szkody (materialne lub dotyczące ludzi) wywołane jego nieprawidłowym użytkowaniem. Plamen d.o.o. nie ponosi także odpowiedzialności za żadne nieautoryzowane zmiany dokonane na urządzeniu, ani za stosowanie nieoryginalnych części zamiennych.

Części zamienne - Przyrządy (strona 91, rys. 6):

Poz.	Nazwa	Symbol
101	GÓRNA CZĘŚĆ POKRYWY	JU-101
102	DOLNA CZĘŚĆ POKRYWY	JU-102
103	SEGMENT GÓRNY	JU-103
104	SEGMENT ŚRODKOWY	JU-104
105	SEGMENT DOLNY	JU-105
106	PODSTAWA	JU-106
107	RAMA DRZWI	JU-107
108	DRZWI	JU-108
109	OSŁONA IZOLACYJNA POPIELNIKA	JU-109
110	RUSZT	JU-110
111	OBUDOWA BOCZNA PALENISKA	JU-111
112	PRZEGRODA	JU-112
113	PRZYKRYWA	JU-113
115	REGULATOR POWIETRZA	JU-115
117	PRZEGRODA MNIEJSZA	JU-117
118	PRZEGRODA DOLNA	JU-118
201	POPIELNIK	
202	PROWADNICA POPIELNIKA	
203	WŁOT POWIETRZA TERCJALNEGO	
241	ELEMENT PODTRZYMUJĄCY SZKŁO	
302	DOCISKAJĄCY PRĘT GWINTOWANY	
303	SZKŁO	
03-000	ŁĄCZE RĄCZKI	
04-000	ŁĄCZE RĄCZKI REGULATORA	
801	PRZYRZĄDY: POGRZEBACZ	
806	RĘKAWICA OCHRONNA Z LOGO PLAMEN - czerwona	

ZASTRZEGAMY SOBIE PRAWO DO WPROWADZANIA ZMIAN, KTÓRE NIE MAJĄ WPLYWU NA FUNKCJONALNOŚĆ I BEZPIECZEŃSTWO URZĄDZENIA!

Declarăm că acest produs îndeplinește cerințele esențiale EN 13 240: 2001/A2:2004,
are indicativul  în conformitate cu directiva EU 305/2011.

Požega, 07.06.2013

 **Plamen** d.o.o.
HR-34000 Požega, Njemačka 36



13

Produs prevăzut pentru folosire periodică. *Intermittent burning appliances*

EN 13 240:2001 / A2:2004

Sobă pe combustibil solid *Roomheaters fired by solid fuel*

Tip/Typ: **Julia**

Distanța minimă de material inflamabil:

Minimum distance to adjacent combustible materials: [mm]

În față/front: **1200** Lateral/side: **500** În spate/back: **500** Deasupra/top: **500**

Concentrația de CO redusă la 13%O₂:

Emission of CO in combustion products calc. to 13%O₂: **0,613 [%]**

Temperatura gazelor arse: *Flue gas temperature:* **160 [°C]**

Putere nominală: *Nominal output:* **8 [kW]**

Eficiență energetică (combustibil): *Energy efficiency (fuel):* **82,6 [%]**

Lemn și brichete din lemn *Wood and wood briquettes*

Număr de serie: *Serial No:*

Citiți instrucțiunile de utilizare. *Folosiți combustibilul recomandat:*
Read and follow the operating instructions. Use only recommended fuels.

Valorile de mai sus sunt valabile doar în condițiile experimentale.

The above mentioned values are valid only in proof conditions.

Țara de proveniență: R. Hrvatska *Made in Croatia*

Anul fabricației/year of production:

Numéro de la Déclaration des caractéristiques/Number of the DoP: 00001-CPR-2014/08/06

Numéro du laboratoire d'essais/Number of the notified test laboratory: NB 1015

Stimați clienți,

Înainte de toate vă mulțumim că ați ales produsul nostru. Soba pe care ați cumpărat-o este proprietatea dumneavoastră valoroasă. De aceea vă rugăm să vă luați puțin timp pentru a citi aceste instrucțiuni care vă vor ajuta să folosiți cât mai eficient toate posibilitățile pe care le oferă soba cumpărată.

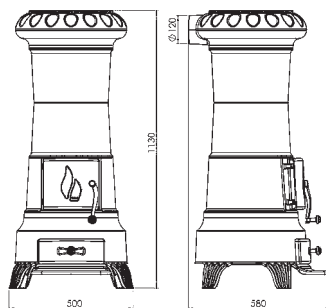
1. DESCRIEREA TEHNICĂ ȘI DATELE

Soba este construită din fontă de calitate, emailată în culoarea care produsului dă o imagine bogată.

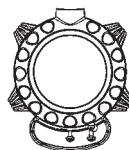
Prin ușa de sticlă se vede focarul ceea ce vă oferă atmosfera focului deschis. Datorită conducerii specifice al aerului primar și aerului terțial sticla rămâne curată în timpul arderii. Soba are posibilitatea menținerii jarului și nu este necesară stingerea focului câteva zile.

DATE TEHNICE:

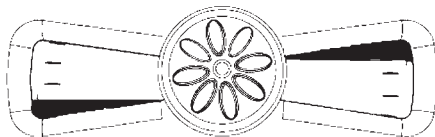
DIMENSIUNI LxÎxD: 50x113x58 cm
MASA: 107,5 kg
PUTEREA NOMINALĂ: 8 kW
PERFORMANȚĂ EN 13 240: 1a
CONDUCEREA GAZELOR ARSE: Ø 120 mm



Focarul are ușa din sticlă ceramică transparentă rezistentă la temperatura pînă la 700°C. Această sticlă permite o privire minunată a flăcării și împiedică izbucnirea de scînteii și fum. Soba este echipată cu un regulator pentru aerul primar și rotor pentru aerul secundar și terțial cu ajutorul căruia se reglează aerul de combustie și astfel puterea.

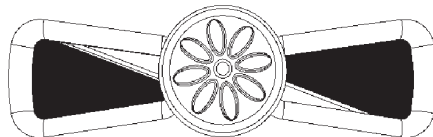


Stabilirea regulatorului pentru aer,
pentru puterea nominală de 8 kW:



Poza 2

Stabilirea regulatorului pentru aer,
pentru aprindere și ceva timp după aprindere:



Poza 3

Regulatorul aerului primar

Cu regulatorul se reglează trecerea aerului peste cutia pentru cenușă și grătiile grătarului în direcția combustibilului. Aerul primar este necesar în procesul arderii. Cutia pentru cenușă trebuie golită regulat astfel ca cenușa să nu blocheze intrarea aerului primar. În timpul arderii lemnului, regulatorul aerului primar trebuie să fie doar puțin deschis, altfel lemnul va arde prea repede, iar soba se poate supraîncălzi.

Rotorul pentru aerul secundar

Deasupra uşii focarului este aşezat rotorul pentru aerul secundar. Este necesar pentru arderea lemnului, astfel ca carbonul care nu a ars poate să mai treacă un proces de ardere ulterior.

Rotorul pentru aerul terţial

Deasupra uşii focarului este aşezat rotorul pentru aerul secundar. Este necesar pentru arderea lemnului, astfel ca carbonul care nu a ars poate să mai treacă un proces de ardere ulterior, iar în funcţie de capacitatea de absorbţie al coşului este posibilă menţinerea sticlei curate.

2. INSTRUCŢIUNI DE INSTALARE

Instalarea sobei trebuie să fie în conformitate cu toate standardele şi reglementările în vigoare precum şi cu legile în vigoare. Vă recomandăm să apelaţi la coşarul d-vs. pentru a verifica conectarea sobei, precum şi circulaţia aerului de combustie la locul instalării. Recomandăm ca pentru instalaţie să se folosească burlane şi coturi universale (standard) cu amortizor integrat. Burlanele pentru coş trebuie instalate precis şi etanş la sobă şi la coş.

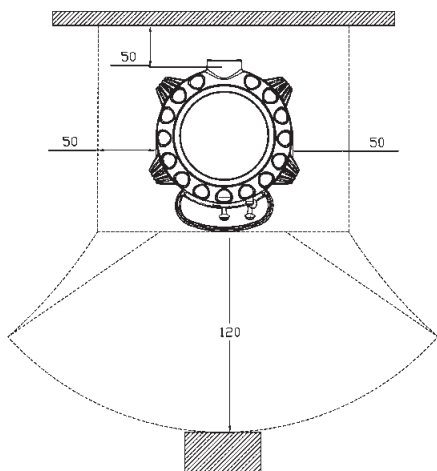
În timpul instalării sobei trebuie respectate următoarele măsuri de siguranţă:

a) pentru a se asigura suficientă izolaţie termică, trebuie respectat minimul de spaţiu distanţă între spatele şi lateralul sobei şi obiectele inflamabile sau sensibile la căldură (mobilă, suprafeţe din lemn, ţesături, etc.) (priviţi poza 4A). Toate distanţele minime de siguranţă sunt prezentate pe eticheta produsului şi NU este permisă schimbarea lor.

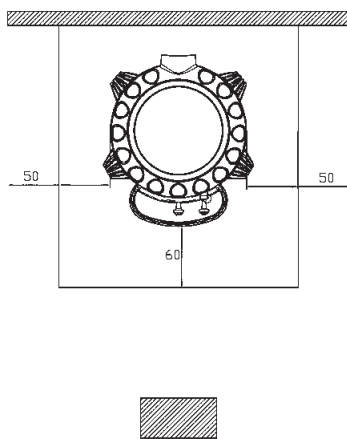
b) În faţa sobei, la distanţă de minim 120cm, nu este voie să se găsească nici un fel de materiale inflamabile sau obiecte sau materiale sensibile la căldură.

c) dacă produsul va fi instalat pe suprafaţă inflamabilă, trebuie asigurată o suprafaţă neinflamabilă, cum ar fi suprafaţă din oţel. Astfel de suprafaţă trebuie să iasă în partea din faţă cel puţin 60cm iar în lateral încă 50cm, luând în considerare spaţiul suplimentar pentru deschiderea uşii (poza 4B).

În cazul în care îmbinare burlanelor trece peste părţi construite din materiale inflamabile, este necesar ca 20 cm în jurul burlanelor toate materialele inflamabile să fie schimbate cu materiale neinflamabile sau care nu sunt sensibile la căldură.



Poza 4A



Poza 4B

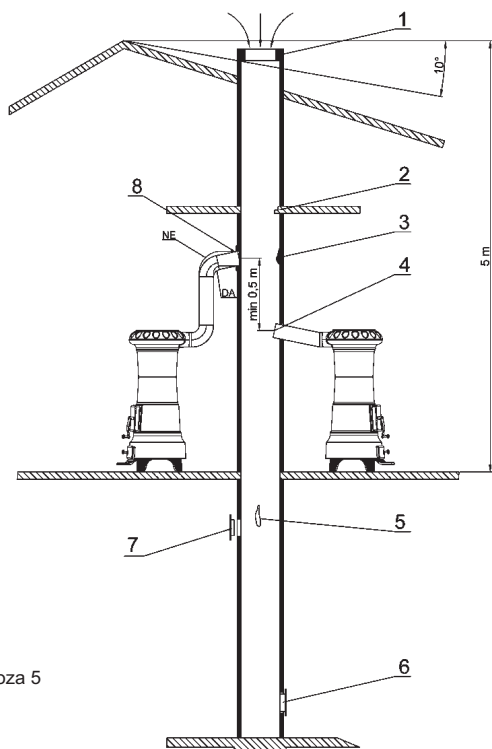
Pentru funcționarea optimă a produsului este esențial ca la locul instalării să se asigure un flux de aer suficient pentru ardere. Având în vedere că soba primește aerul necesar pentru ardere din încăperea în care este instalată, este foarte important ca în încăpere să existe un flux de aer suficient. În cazul geamurilor și ușilor etanșate (de exemplu în casele construite pe principiul economiei energetice) se poate întâmpla ca fluxul de aer să nu fie asigurat ceea ce influențează negativ la puterea de absorbție cât și la confortul și siguranța d-vs. Astfel este necesar să se asigure alimentarea suplimentară cu aer proaspăt cu ajutorul unei guri de alimentare așezat aproape de sobă. Hota pt. tragere (extragere) instalată în aceeași camera sau în camera vecină provoacă căderea presiunii ceea ce cauzează ieșiri de gaze (fum gros și miros). De aceea este necesară asigurarea unui flux intens de aer proaspăt.

3. COȘUL PENTRU FUM

Condițiile de bază pentru buna sa funcționare a coșului sunt următoarele:

- se recomandă ca secțiunea interioară să fie în formă rotundă,
- să fie izolat termic și etanș și construit din materiale rezistente la căldură,
- să nu aibă nici o îngustare, trebuie construit vertical
- dacă a fost deja folosit să fie curat,
- trebuie să respecte datele tehnice descrise în instrucțiuni.

Dacă coșul are secțiunea interioară pătrată sau dreptunghiulară colțurile interioare trebuie să fie rotunjite. Interiorul coșului prea strîmt reduce capacitatea de absorbție. Se recomandă înălțimea de minim 4 m. Este interzisă folosirea, avînd în vedere că împiedică buna sa funcționare: azbest-ciment, oțel galvanizat, suprafața interioară aspră sau poroasă.



- Capacul coșului de fum prost construit
- Corp străin în coș
- Depuneri de funingine
- Burlanul introdus prea adînc
- Deteriorarea coșului
- Ușa pentru curățenie prost etanșată
- Gaură deschisă în coș
- Etanșare proastă a burlanului cu coșul

Vîrfurile coșului trebuie să fie deasupra acoperișului sau minim 10° de la vîrf conform pozei.

Poza 5

Secțiunea interioară minimă trebuie să fie de 4 dm² (de exemplu 20x20 cm) pentru coșul al cărui burlan are diametrul mai mic de 200 mm.

Coșul d-vs trebuie să aibă o absorbție bună a fumului dar nu exagerată. Interiorul coșului prea strâmt reduce capacitatea de absorbție a fumului. Coșul trebuie să fie așezat la o distanță suficientă de materialele inflamabile cu ajutorul unei izolații corespunzătoare sau asigurarea spațiului aerian între acestea. Este interzisă instalarea în coș a gurilor sau canalelor de aerisire. De asemenea este interzisă construcția de deschideri pentru conectarea diverselor dispozitive.

Capacitatea de absorbție a coșului este dependentă de calitatea capacului pentru coș.

Capacul coșului trebuie să îndeplinească următoarele condiții:

- secțiunea interioară a capacului trebuie să corespundă cu secțiunea coșului,
- secțiunea de ieșire trebuie să fie de două ori mai mare decât secțiunea coșului,
- trebuie să fie construit în așa fel încât să împiedice intrarea ploii, zăpezii sau al oricărui alt corp străin,
- să fie ușor accesibil pentru eventuala curățare sau întreținere.

În cazul în care coșurile sunt așezate unul lângă celălalt unul dintre capace trebuie să fie mai înalt cu minim 50cm pentru a se evita transmiterea de presiune dintre coșuri.

Capacul coșului nu trebuie să aibă nici un fel de bariere cel puțin 10m de ziduri, pantele acoperișurilor sau copaci.

Pentru dimensionarea coșului de fum sunt valabile următoarele date:

Puterea termică nominală	8	kW
Fluxul de gaze arse [m]	7,5	g/s
Temperatura medie a gazelor arse	160	°C
Presiunea în coș la puterea nominală	10	mbar
Presiunea în coș la 0,8 de ori puterea nominală	8	mbar

4. INSTRUCȚIUNI DE UTILIZARE

COMBUSTIBIL PERMIS / INTERZIS

Soba este prevăzută pentru arderea exclusivă a lemnului și brichetelor din lemn, a combustibilului care are un conținut minim de cenușă, acesta fiind fag, carpen și mesteacăn. Preferabil ca lemnul să fie uscat, ca umiditatea să nu depășească 20%. În cazul arderii lemnului umed se generează funinginea care poate să cauzeze opțurarea coșului. Arderea lemnului umed produce funinginea care poate să cauzeze opțurarea coșului.

Lemnul umed îngreunează arderea deoarece este nevoie de mai multă energie pentru evaporarea apei. Lemnul proaspăt conține în jur de 60% apă de aceea nu este potrivit pentru foc.

Pentru combustibil nu este permis să folosești resturi de cărbune, resturi din lemn, resturi de coajă de lemn, lemn umed sau tratat cu lac sau materiale plastice. De asemenea nu ardeți placajul deoarece acesta conține adeziv care poate supraîncălzi soba. Arderea acestor deșeuri este interzisă prin lege, ele pot deteriora soba și pot avea consecințe negative asupra sănătății. În caz ca ai folosit astfel de materiale garanția nu mai este valabilă.

Hîrtia și cartonul se vor folosi doar pentru aprinderea focului. Lemnul nu este un combustibil cu durată lungă așa că soba nu va încălzi în timpul nopții.

Recomandări pentru cantitatea de lemn la o folosire:

Lemn crăpat (lungime~25 cm) 2 do 3 bucăți cca 2,5 - 5 kg

Brichete din lemn 2 bucăți cca 2 - 4 kg

La cantități mai mari de lemn se poate întâmpla ca sticla să nu rămână curată.

APRINDEREA

Avînd în vedere că soba este fabricată di fontă, este necesar a lua în considerare proprietatea fontei de a se fisura. Pentru aprindere folosiți hîrtie de ziar si lemne subțiri și uscate.

La prima aprindere se va sinți inevitabil un miros neplăcut (din cauza adezivului folosit pentru sigilarea îmbinăturilor sau a vopselei de protecție) care va dispărea după cîteva zile de utilizare. În orice caz este nevoie de o aerisire bună a camerei.

La prima aprindere vă recomandăm introduceți o cantitate mai mică de combustibil pe care să o măriți treptat. Astfel la aprinderea focului acordați puțin atenție sfaturilor de mai jos:

1. asigurați-vă că încăperea este bine aerisită
2. la primele aprinderi nu introduceți prea multe lemne în focar (cam jumătate din cantitatea recomandată în instrucțiuni)
3. repetați acest proces de cel puțin 4-5 ori
4. ulterior adăugați mai mult combustibil (respectînd instrucțiunile legate de cantitatea maximă) menținînd produsul aprins cît mai mult timp pentru a evita, cel puțin în faza inițială cicluri de aprindere și stingere de scurtă durată.
5. În timpul primelor aprinderi pe sobă nu trebuie să se fie nici un obiect. Nu este permisă atingerea suprafețelor vopsite în timpul încălzirii.

Pentru aprindere recomandăm folosirea lemnelor mărunte si hîrtie, sau alte produse pt. aprindere disponibile pe piață.

Atenționare: Dacă prima aprindere nu este moderată se poate deteriora vopseaua.

La aprinderea focului, lăsați ușa puțin deschisă (4-5 min) astfel evitați condensul pe sticlă. Pînă focul nu se aprinde nu lăsați soba fără control, pentru a putea controla focul. Cînd focul este bine aprins deschideți regulatorul de la ușă și închideți ușa

La funcționarea normală ușa trebuie să fie închisă cu excepția introducerii combustibilului.

Dacă aveți instalat recuperator de căldură țineți-l deschis pînă cînd focul nu este bine aprins.

La sobă este asigurat prin soluția de construcție ca sticla la ușă să rămînă mereu curată. Sticla se poate păta dacă arderea este proastă. Motivele posibile pt. o ardere proastă sunt:

1. coșul de fum necorespunzător
2. slabă alimentare cu aer
3. combustibil necorespunzător
4. introdusă prea mare cantitate de combustibil
5. sticla se va păta dacă peste noapte inchideți total regulatorul, ca dimineață să aveți foc. De aceea vă recomandăm sa nu inchideți niciodată total regulatorul. Deschideți-l doar atît cît este necesar ca sticla să rămînă curată, iar dimineață soba să fie caldă și jar suficient pt. aprinderea focului. În plus vă recomandăm ca peste noapte să introduceți 1 sau 2 bucăți de lemn mai mari

6. Luați în considerare că unele părți ale sobei sunt fierbinți, iar cu soba este permis să lucreze doar adulții..

FOLOSITI MANUȘA DE PROTECȚIE.

Pentru a asigura o bună ardere a sobei verificați dacă fumul care iese prin coș este transparent. Dacă fumul este alb înseamnă că soba nu este bine reglată sau lemnele sunt prea umede. Dacă fumul este gri sau negru înseamnă că arderea nu este completă, este necesar mai mult aer.

Niciodată nu umpleți soba prea tare. Prea mare cantitate de combustibil și prea mult aer pot provoca supraîncălzire și deteriorarea sobei. Deteriorarea cauzată de supraîncălzire nu este acoperită de garanție.

Soba trebuie să lucreze doar cu cutia pentru cenușă introdusă. Deșeurile de la ardere (cenușa) va fi adunat într-un vas ermetic rezistent la căldură. Soba nu trebuie niciodată să ardă dacă există gaze sau emiteri de vapori (ex. adezivi, benzină, etc). Nu depozitați materiale inflamabile în apropierea sobei.

În timpul arderii se eliberează energie termică care încălzește suprafața ușii, sticla, mînerul ușii și regulatorul, precum și burlanele. Nu atingeți aceste suprafețe fără echipament de protecție adecvat (folosiți mănușa de protecție). Prezentați aceste pericole copiilor și nu le permiteți accesul la sobă în timpul funcționării.

FUNCȚIONAREA ÎN PERIOADA DE TRANZIȚIE

În perioada de tranziție, adică perioada cu temperaturi ridicate, în cazul creșterii bruste a temperaturii pot intervenii probleme în coșul de fum, care pot provoca ca gazele de ardere să nu fie total absorbite. Gazele arderii nu sunt eliminate în întregime (se simte miros intens de gaz).

În acest caz scuturați grătarul mai des și intensificați aerul necesar pentru ardere. Introduceți cantități mai mici de combustibil și aveți grijă ca acesta să ardă cât de repede ca în acest fel să se stabilizeze cât de repede capacitatea de absorbție a coșului. Verificați dacă deschiderile pt. curățenie și îmbinările la coș sunt închise ermetic.

CURĂȚAREA ȘI ÎNTREȚINEREA

Coșarul dvs. să verifice instalare corectă a sobei și conexiunile la coș. Pentru curățarea suprafețelor vopsite și emailate folosiți apă și săpun, nu detergenți abrazivi sau agresivi.

Se vor folosi doar piese de schimb aprobate de firma Plamen d.o.o. În caz de necesitate vă rugăm să apelați la comerciantul autorizat.

LA SOBĂ NU ESTE PERMISĂ EFECTUAREA DE SCHIMBĂRI

Măcar o dată pe an va recomandăm să efectuați o curățenie generală a sobei, sau de câte ori este necesar (pentru probleme cu funcționarea, sau eficacitate redusă). Curățarea se face doar când soba este rece. Aveți în atenție ca după curățare să puneți toate piesele la locul lor.

Datorită modului specific de intrare a aerului secundar, depunerea stratului de funingine pe sticlă este eficient încetinit. Cu toate acestea este imposibil de evitat folosind combustibilul solid (ex. lemne umede) neputînd fi considerat un defect al sobei. Curățarea sticlei se va efectua doar când este rece pentru a se evita explozia. Deoarece sticla este confecționată dintr-un material rezistent la șocuri se temperatură de pînă la 700°C, a nu se supune la astfel de șocuri termice. Poate să se spargă doar la șocuri mecanice (lovituri sau închiderea bruscă a ușii etc.). Așa că schimbarea acestora nu intră în garanție.

Depozitați cenușa într-un vas rezistent la căldură cu capac etanș. Depozitați astfel de vas pe o suprafață rezistentă la foc departe de materialele inflamabile pînă la stingerea completă și racirea cenușii.

Firma Plamen o.o.o. nu se consideră răspunzătoare în cazul încălcării avertismentelor. Firma Plamen d.o.o. respinge orice responsabilitate pentru daunele de bunuri/sau persoane cauzate de manevrarea necorespunzătoare. Nu este răspunzătoare de orice schimbare efectuată produsului precum nici de piesele care nu sunt originale.

Piese de schimb - Accesorii (pagina 91, poza 6):


Poziție	Piese de nume	Tag turnare
101	JUMĂTATEA SUPERIOARĂ A CUPOLEI	JU-101
102	JUMĂTATEA INFERIOARĂ A CUPOLEI	JU-102
103	SEGMENTUL SUPERIOR	JU-103
104	SEGMENTUL DIN MIJLOC	JU-104
105	SEGMENTUL INFERIOR	JU-105
106	BAZA	JU-106
107	CADRUL UȘII	JU-107
108	CĂPTUȘALA CUTIEI PENTRU CENUȘĂ	JU-108
109	GRĂTARUL	JU-109
110	FOCARUL LATERAL	JU-110
111	DESPĂRȚITOR	JU-111
112	CAPAC	JU-112
113	MĂMER	JU-113
115	BALUSTRADA	JU-115
117	DESPĂRȚITORUL INFERIOR	JU-117
118	CUTIA PENTRU CENUȘĂ	JU-118
201	DIRECȚIONATOR PT. CENUȘĂ	
202	ROTORUL PENTRU AERUL TERȚIAL	
203	SUPORT PENTRU STICLĂ	
241	ȘURUB DE STRÎNGERE	
302	STICLA	
303	ÎMBINAREA MÎNERULUI	
03-000	ÎMBINAREA MÎNERULUI REGULATORULUI	
04-000		
801	ACCESORII:	
806	FIERUL PT. JAR	
	MĂNUȘĂ DE PROTECȚIE CU LOGO PLAMEN - roșie	

**NE MENȚINEM DREPTUL LA SCHIMBĂRI CARE NU INFLUENȚEAZĂ
FUNȚIONARE ȘI SIGURANȚA APARATULUI!**



ДЕКЛАРАЦИЯ ЗА СЪОТВЕТСТВИЕ

Декларираме, че този продукт съответства на съществените изисквания

EN 13 240: 2001/A2:2004, и има  обозначение съгласно директива EU 305/2011.

Пожега, 07.06.2013



Plamen d.o.o.
HR-34000 Požega, Njemačka 36



13

Уредът е предназначен за временно отопление. *Intermittent burning appliances*

EN 13 240:2001 / A2:2004

Печка на твърди горива *Roomheaters fired by solid fuel*

Тип/Тур: **Julia**

Минимално разстояние от запалими материали:

Minimum distance to adjacent combustible materials: [mm]

Отпред/front: **1200** Странично/side: **500** Отзад/back: **500** Отгоре/top: **500**

Концентрацията на CO е намалена до 13%O₂:

Emission of CO in combustion products calc. to 13%O₂: **0,613 [%]**

Температура на отделящите се газове: *Flue gas temperature:* **160 [°C]**

Номинална мощност: *Nominal output:* **8 [kW]**

Енергийна ефективност (гориво): *Energy efficiency (fuel):* **82,6 [%]**

Дърва и дървени брикети: *Wood and wood briquettes*

Сериен номер: *Serial No:*

Проучете инструкциите за употреба. Използвайте препоръчаните горива.

Read and follow the operating instructions. Use only recommended fuels.

Изброените по-горе стойности важат само в условия на доказателства.

The above mentioned values are valid only in proof conditions.

Произход: Р. Хърватия

Made in Croatia

Година на производство/year of production:

Номер на Декларацията за свойствата/Number of the DoP: 00001-CPR-2014/08/06

Номер на тестовата лаборатория/Number of the notified test laboratory: NB 1015



Plamen

HR-34000 Požega, Njemačka 36

tel.: +385 (0)34 254 600, 254 602, fax: +385 (0)34 254 710

www.plamen.hr

Уважаеми,

Преди всичко, благодарим Ви, че избрахте именно нашия продукт. Печката, която сте закупили е ценна собственост. Поради тази причина, моля, отделете малко време, за да прочетете тези инструкции, които ще Ви позволят по-добре да използвате всички възможности, които закупената печка Ви предоставя.

1. ТЕХНИЧЕСКО ОПИСАНИЕ И ТЕХНИЧЕСКИ ДАННИ

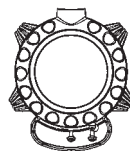
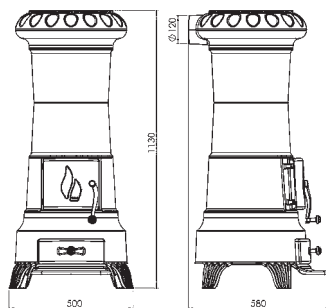
Печката е изработена от високо качествено лят чугун, емайлирана е в цвят, който придава богат изглед на продукта.

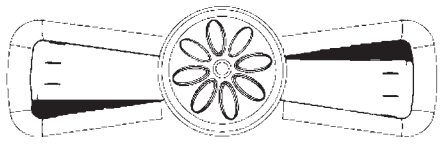
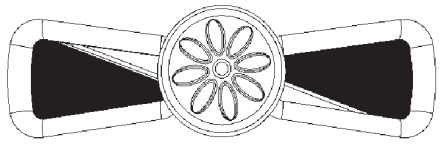
През стъклената врата се вижда горивната камера, което придава цялостно усещане за открит огън. Поради специфичното снабдяване с първичен и третичен въздух, стъклото се запазва чисто през цялото време на горене. Печката има качеството да запазва трайно жарта и огънят не е необходимо да се гаси в продължение на няколко дни.

ТЕХНИЧЕСКИ ДАННИ:

РАЗМЕРИ ШxВxД:	50x113x58 cm
ТЕГЛО:	107,5 kg
ЕНЕРГИЙНА МОЩНОСТ:	8 kW
ДИЗАЙН по EN 13 240:	1a
ОТДЕЛЯНЕ НА ГОРИВНИ ГАЗОВЕ:	Ø 120 mm

Горивната камера има врата от керамично прозрачно стъкло устойчиво на температура от 700°C. Това стъкло предлага прекрасен изглед към пламъка и предотвратява появата на искри и дим. Печката е оборудвана с регулатор за първичен и регулатор за вторичен и третичен въздух, с помощта на които се регулира въздухът за горенето, а по този начин и мощността.



Настройване на въздушния регулатор, за номинална мощност от 8 kW:	Настройване на въздушния регулатор, за запалване и известно време след запалването:
 Фигура 2	 Фигура 3

Регулатор на вторичния въздух

С помощта на регулатора се регулира преминаването на въздуха през съда за пепел и решетъчната скара по посока на горивото. Първичният въздух е необходим за процеса на горене. Съдът за пепел трябва редовно да се почиства, за да не се възпрепятства влизането на вторичния въздух. По време на горенето на дървата, регулаторът на вторичния въздух трябва да бъде леко отворен, в противен случай, дървата ще изгорят бързо и има вероятност печката да прегрее.

Регулатор на вторичния въздух

Над вратата на горивната камера се намира регулаторът на вторичния въздух. Той е необходим за горенето на дървата, така че не изгорелият въглерод да може да премине още един процес на допълнително изгаряне.

Регулатор на третичния въздух

Над вратата на горивната камера се намира регулаторът на вторичния въздух. Той е необходим за горенето на дървата, така че не изгорелият въглерод да може да премине още един процес на допълнително изгаряне, и в зависимост от капацитета на издърпване на комина, възможно е стъклото да се поддържа чисто.

2. ИНСТРУКЦИИ ЗА МОНТАЖ

Монтирането на печката трябва да съответства на всички актуални норми и разпоредби, както и на действащите закони. Препоръчваме Ви да се обърнете към вашия коминочистач да провери свързването на печката, а също така и дали има достатъчен приток на въздух за горене на мястото на монтажа. Препоръчваме Ви за свързването да използвате стандартни димоотводни тръби и коляно с вграден амортизатор. Димоотводните тръби трябва да се поставят здраво и плътно към продължението на печката и комина.

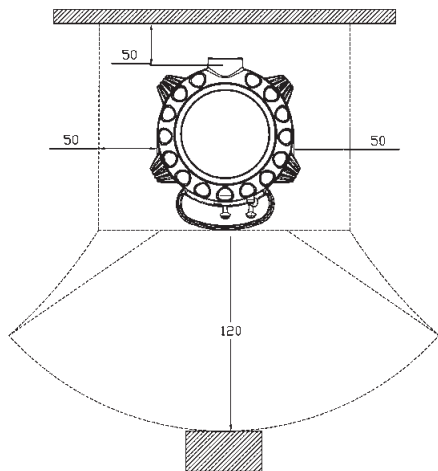
При монтажа на печката трябва да се спазват следните мерки за безопасност:

a) за да се осигури достатъчна и добра топлинна изолация, трябва да се спазват минималното безопасно задно и странично разстояние от лесно запалими предмети т.е. предмети податливи на запалване (мебели, дървени повърхности, тъкани и т.н.) (вж. Фиг. 4А). Всички минимални безопасни разстояния са отбелязани на информационната табела на продукта и НЕ могат да бъдат заменени.

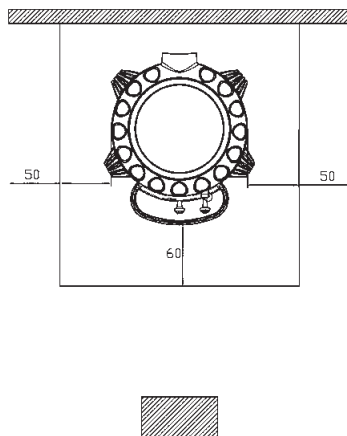
b) В предната част на пещта, на минимално разстояние от 120 cm, не трябва да има никакви запалими т.е. податливи на огън предмети или материали.

c) в случай, че продуктът бъде инсталиран на запалима повърхност, необходимо е да осигурите незапалима подложка, например стоманена подложка. Такава подложка е необходимо да се подава най-малко 60 cm от предната страна и от страни допълнително 50 cm, имайки предвид допълнителното пространство за отваряне на предната врата (фиг. 4В).

В случай, че тръбната връзка преминава през частите, които са съставени от запалими материали, 20 cm във вътрешността около тръбите всички запалими материали трябва да се заменят с незапалими материали устойчиви на топлина.



Фигура 4А



Фигура 4В

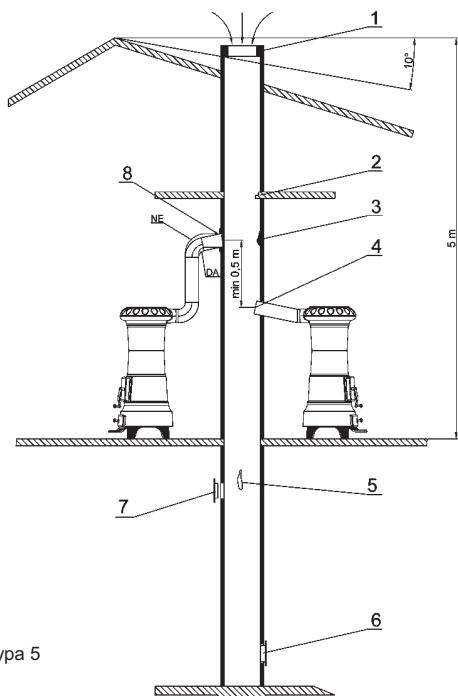
За да работи правилно уредът, от съществено значение е на мястото на неговото монтиране да се осигури достатъчно количество въздух необходим за горенето. Тъй като печката получава въздух за горене от помещенията, в които е поставена, изключително важно е в такова помещение да има достатъчно количество въздушен поток. В случай, че прозорците и вратата са затворени (например на къщите, които са строени на принципа за икономия на електроенергия), може да се случи, притокът на свеж въздух да не е гарантиран, което въздейства отрицателно върху всмукателната мощност, както и на Вашето удобство и безопасност. Поради това е необходимо да се осигури допълнително захранване със свеж въздух с помощта на външни въздушни смукатели, поставени близо до уреда. Капачката за всмукване (изтегляне), която е инсталирана в същото или съседно помещение предизвиква спад в налягането в околната среда, което предизвиква отделяне на газ (гъст дим, миризма). Поради това е необходимо да се осигури по-голям приток на свеж въздух.

3. КОМИН

Основните условия за неговото правилно функциониране са следните:

- а) препоръчва се вътрешното сечение да е с кръгла форма,
- б) да бъде термично изолиран и уплътнен и да бъде изработен от материали устойчиви на топлина,
- в) не трябва да има никакви стеснения, трябва да бъде вертикален
- г) в случай, че вече е използван, трябва да бъде почистен,
- д) трябва да отговаря на техническите данни посочени в инструкциите за употреба.

Ако вътрешното сечение на комина е квадратно или правоъгълно, вътрешните ръбове трябва да бъдат заоблени. Прекалено малкото сечение намалява всмукателния капацитет от дим. Препоръчва се минимална височина 4m. Забранена е употребата, предвид, че застрашават неговото правилно функциониране, на: азбест, поцинкована стомана, груби и порести вътрешни повърхности.



1. Лошо направена капачка на комина
2. Чуждо тяло в комина
3. Наслагване на сажди
4. Прекалено дълбоко поставена димоотводна тръба
5. Повреда на комина
6. Лошо уплътнение на вратата на комина
7. Отворен отвор на комина
8. Лошо уплътнение на димоотводната тръба с комина

Върхът на комина трябва да бъде над върха на покрива или минимално 10° от върха, както е показано на фигурата.

Фигура 5

Минималното сечение трябва да бъде 4 dm² (например 20x20 cm) за комин, чийто диаметър на тръбата е по-малък от 200 mm.

Вашият комин трябва добре, но не прекалено, да издърпва дима. Прекалено малкото сечение намалява капацитета на всмукване от дим. Необходимо е коминът да бъде поставен на достатъчно разстояние от запалими или горивни материали и то с помощта на съответната изолация или въздушно междинно пространство. Забранено е в рамките на същото да се поставят тръби или канали за приток на въздух. Също така е забранено на същото да се правят отвори за свързване на различни други уреди.

Капацитетът на комина зависи от годността на неговата капачка.

Капацитетът на комина трябва да отговаря на следните условия:

- a) вътрешното сечение трябва да съответства на сечението на комина,
- b) изходното сечение трябва да бъде двойно по-голямо от вътрешното сечение на комина,
- c) трябва да бъде направен по начин, по който се предотвратява навлизането на дъжд, сняг или друго чуждо тяло в комина,
- d) да бъде лесно достъпен за евентуално почистване или поддръжка.

В случай на комини поставени един до друг, едната капачка на комина трябва да бъде по-висока от другата с най-малко 50cm за да се избегне пренасянето на налягането между комините.

Капачката на комина не трябва да има никакви пречки на разстояние най-малко 10 m от стените, наклон на покрива и стъбла.

За определяне размера на комина служат следните данни:

Номинална топлинна мощност	8	kW
Обем на потока на изгорелите газове [m]	7,5	g/s
Средна температура на изгорелите газове	160	°C
Налягане на комина при номинална топлинна мощност	10	mbar
Налягане на комина 0,8 пъти номинална стойност	8	mbar

4. ИНСТРУКЦИИ ЗА УПОТРЕБА

РАЗРЕШЕНИ / НЕРАЗРЕШЕНИ ГОРИВА

Печката е предвидена само за горене на дърва и дървени брикети т.е. гориво, което има ниско съдържание на пепел, а именно: бук, габър и бреза. Желателно е горивният материал да е сух т.е. неговата влажност да не надвишава 20%. При горенето на влажен дървен материал се образуват мастни сажди, които могат да доведат до запушване на комина.

Мокрите дърва затрудняват запалването, предвид, че е необходимо по-голямо количество енергия, за да се изпари съществуващата вода. Свежите дърва съдържат около 60% вода, поради което не са подходящи за отопление.

Като горивен материал за отопление не е препоръчително да се използват: остатъци от въглища, дървени отпадъци, отломки и остатъци от дървесна кора или плоча, мокри дърва или дървен материал обработвани с лак и пластмасови материали. Също така не палете и остатъци от шперплат, тъй като той съдържа лепило, което може да доведе до прегряване на печката. Паленето на такива отпадъчни материали е забранено със закон, а освен това може да повреди печката и комина и да навреди на Вашето здраве. В случай че такъв вид материали са използвани, гаранцията се прекратява.

Хартията и картонът мога да се използват само за разпалване. Дървото не е дълготраен горивен материал, поради което няма да отоплява през нощта.

Препоръки относно количеството горивен материал, което се добавя еднократно:

Цепени дърва (дължина ~25 cm)	2 до 3 броя	cca 2,5 - 5 kg
Дървени брикети	2 броя	cca 2 - 4 kg

При по-големи количества дървен материал стъклото може да не се запази напълно чисто.

ЗАПАЛВАНЕ

Тъй като печката е направена от чугун, необходимо е да се внимава да не се напука, поради внезапно и неравномерно топлинно натоварване. За разпалване използвайте вестникарска хартия и дървени съчки.

При първоначалното запалване неизбежно ще се почувства неприятна миризма (поради сушенето на лепилото в запечатаните части или предпазната боя), която ще изчезне след няколкократни използвания. При всички положения помещението трябва да бъде добре проветрено.

Съветваме Ви при първоначалното запалване да сложите малко количество горивен материал, след което постепенно да увеличавате количеството на горивния материал. Поради това, на запалването трябва да се обърне внимание чрез следните съвети:

1. подсигурете проветрено помещение, в което продуктът са бъде монтиран
2. при първоначалните запалвания не поставяйте прекалено голямо количество горивен материал в горивната камера (около половината от количеството посочено в инструкциите)
3. повторете тази стъпка поне 4 до 5 пъти
4. допълнително добавяйте все повече горивен материал (като се придържате към инструкциите свързани с максималното количество горивен материал) и поддържайте продукта запален, колкото е възможно по-дълго т.е. избягвайте, поне в началото, краткосрочни цикли на запалване и гасене.
5. по време на първите запалвания, върху печката не трябва да има никакви предмети. Боядисаните повърхности не трябва да се докосват по време на отоплението.

За подпалване съветваме да използвате ситни дърва и хартия или други средства за подпалване, които са налични на пазара.

ПРЕДУПРЕЖДЕНИЕ! Не използвайте спирт, бензин, или подобни запалителни течности.

При запалването на печката оставете вратата на горивната камера за кратко отворена (4-5 мин.), по този начин избягвате кондензация на стъклото. Не оставяйте печката без надзор, докато огънят не се разгори, за да можете да контролирате огъня. Когато огънят се разгори, отворете регулатора на вратата и затворете вратата

При нормална работа вратата трябва да бъде затворена, освен в случаите, когато добавяте горивен материал.

Ако имате вграден амортисъор в димоотводната тръба, оставете я напълно отворена, докато огънят не се разгори.

Печката е конструирана така, че стъклото на вратата да бъде винаги чисто. Стъклото може да се замърси при лошо горене. Възможни причини за лошо изгаряне на горивния материал са:

1. лош комин
2. намален приток на въздух
3. неподходящ горивен материал
4. прекалено голямо количество горивен материал
5. Стъклото ще се замърси и оцвети, в случай че през нощта напълно затворите регулаторите с цел да има огън и на сутринта. Поради това препоръчваме никога да не затваряте напълно регулаторите.

Притворете ги толкова, колкото е необходимо стъклото да бъде чисто и на сутринта да имате топла печка и достатъчно жар за да продължи отоплението. Освен това, съветваме да поставите през нощта 1 или 2 по-големи трупи горивен материал.

6. Бъдете внимателни, тъй като частите на печката са горещи, поради което тя може да се използва само от възрастни лица.

ИЗПОЛЗВАЙТЕ ПРЕДПАЗНА РЪКАВИЦА.

За да проверите доброто изгаряне на печката, проверете дали димът, който излиза от комина е прозрачен. В случай, че е бял, това означава, че печката не е правилно регулирана или дървата са прекалено мокри. В случай, че димът е сив или черен, това е знак, че горенето не е цялостно, необходимо е по-голямо количество въздух.

Никога не претоварвайте печката. Прекалено голямото количество горивен материал и въздух за горене могат да предизвикат прегряване и да повредят печката. Повреда, която е възникнала в резултат на прегряване, не се покрива от гаранцията.

Печката задължително трябва да работи с поставен контейнер за пепел. Горивните остатъци (пепелта) трябва да се събират в херметически и огнеупорен контейнер. Никога не палете печката, в случай, че съществуват газови емисии или изпарения (например от лепило, бензин и т.н.). Не съхранявайте запалими материали в близост до печката.

По време на горенето се освобождава топлинна енергия, която значително нагрява повърхността на вратата, стъклото, дръжката на вратата и регулатора, а също така и димоотводните тръби. Не докосвайте тези части без съответните предпазни средства или допълнително помощно оборудване (използвайте предпазна ръкавица). Предупредете децата относно опасността и не им позволявайте да се доближават до печката по време на горенето.

ФУНКЦИОНИРАНЕ ПО ВРЕМЕ НА ПРЕХОДНИТЕ СЕЗОНИ

По време на преходните сезони т.е. при високи температури, в случай на рязко повишаване на температурата, може да се стигне до проблеми в комина, които могат да доведат до ситуация, в която изгорелите газове да не се всмукват напълно. Изгорелите газове не излиза напълно (чувства се интензивна миризма на газ).

В такъв случай по-често разклащайте решетката и увеличете количеството въздух необходим за изгарянето. Добавете по-малко количество горивен материал и се погрижете, колкото се може по-бързо да изгори, като по този начин се стабилизира всмукателната мощност на комина. Проверете дали всички отвори за почистване и връзки на комина са херметически затворени.

ПОЧИСТВАНЕ И ПОДДРЪЖКА

Нека Вашия коминочистач провери правилното монтиране на печката, връзката на комина. За почистване на боядисаните и емайлираните повърхности, използвайте вода и сапун, но не и абразивни или химически агресивни препарати.

Могат да се използват само резервни части, одобрени от фирма „Пламен ООД“. При необходимост, моля, обърнете се към оторизиран продавач.

ВЪРХУ ПЕЧКАТА НЕ МОГАТ ДА СЕ ИЗВЪРШВАТ ПРОМЕНИ!

Поне веднъж годишно се препоръчва уредът да бъде цялостно почистен или всеки път, когато това е необходимо (поради проблеми относно лошо функциониране или поради ниската производителност). Почистването се извършва единствено в случаите, когато печката е студена. Обърнете внимание, когато почистите печката да върнете всички отстранени части на тяхното място.

Благодарение на специалния вход на вторичен въздух, образуването на мръсен слой върху стъклото на вратата се намалява и забавя. Въпреки това, не е невъзможно да се избегне използването на твърди горива (например мокри дърва) и не може да се счита като дефект на печката. Почистването на стъклото трябва да се извършва, само в случаите, когато печката е студена, за да се избегне експлозия. Предвид, че стъклото е изработено от огнеупорен материал при температури до 700°C, то не подлежи на топлинни шокове. Може да се счупи само в резултат на механичен шок (удар, внезапно или рязко затваряне на вратата и т.н.). Поради това, тяхната замяна не е включена в гаранцията.

Пепелта от горивната камера съхранявайте в огнеупорен съд с непропускаем капак. Този съд съхранявайте на огнеупорна подложка, далеч от запалими материали, до цялостното загасване и охлаждане.

Фирма „Пламен“ ООД не носи отговорност в случай на нарушаване на посочените предупреждения. Фирма „Пламен“ ООД не носи отговорност за щети върху предмета и/или хората, предизвикани в резултат на непрофесионална употреба. Не носи отговорност за непрофесионални промени върху продукта, както и за употреба на неоригинални резервни части.


Резервни части - Аксесоари (страница 91, фигура 6):

Позиция номер	Описание	Обозначение
101	ГОРНА ПЛОЧА НА КУПОЛА	JU-101
102	ДОЛНА ПЛОЧА НА КУПОЛА	JU-102
103	ГОРЕН СЕГМЕНТ	JU-103
104	СРЕДЕН СЕГМЕНТ	JU-104
105	ДОЛЕН СЕГМЕНТ	JU-105
106	ОСНОВНА ПЛОЧА	JU-106
107	РАМКА НА ВРАТАТА	JU-107
108	ВРАТА	JU-108
109	ОБЛОЖКА ПЕПЕЛНИК	JU-109
110	СКАРА	JU-110
111	СТРАНА НА ГОРИВНАТА КАМЕРА	JU-111
112	ПРЕГРАДА/РЕШЕТКА	JU-112
113	КАПАК	JU-113
115	ВЪЗДУШЕН РЕГУЛАТОР	JU-115
117	ДРЪЖКА	JU-117
118	ПРЕГРАДА ПО-МАЛКА	JU-118
201	ПРЕГРАДА ДОЛНА	
202	ПЕПЕЛНИК	
203	ВОДАЧ ПЕПЕЛНИК	
241	РЕГУЛАТОР НА ТРЕТИЧНИЯ ВЪЗДУХ	
302	ДРЪЖКА ЗА СЪКЛО	
303	ЗАТЯГАЩ БОЛТ	
03-000	СЪКЛО	
04-000	ЕЛЕМЕНТИ НА ДРЪЖКАТА SKLOR НА ДРЪЖКАТА НА РЕГУЛАТОРА	
801	АКСЕСОАРИ:	
806	МАША ПРЕДПАЗНА РЪКАВИЦА С ЛОГОТО НА „ПЛАМЕН“ - червен	

ПРОИЗВОДИТЕЛЯТ ЗАПАЗВА ПРАВОТО СИ НА ВСЯКАКВИ ПРОМЕНИ, КОИТО НЕ ВЛИЯТ НА ФУНКЦИОНАЛНОСТТА И СИГУРНОСТТА НА УРЕДА!



ΥΠΕΥΘΥΝΗ ΔΗΛΩΣΗ

Το προϊόν τηρεί και είναι σύμφωνα με όλες τις προϋποθέσεις της Ευρωπαϊκής Ένωσης
EN 13 240: 2001/ A2:2004, και έχει το σήμα  , σύμφωνα με οδηγίες EU 305/2011.

Πόζεγα, 07.06.2013



Plamen d.o.o.
HR-34000 Požega, Njemačka 36



13

Η συσκευή αυτή μπορεί να χρησιμοποιείται όποτε χρειάζεται. *Intermittent burning appliances*

EN 13 240:2001 / A2:2004

Η σόμπα δωματίου στερεών καυσίμων *Roomheaters fired by solid fuel*

Τύπος/Τυρ: **Julia**

Η ελάχιστη απόσταση από τα φλεγόμενα υλικά:

Minimum distance to adjacent combustible materials: [mm]

Μπροστά/front: **1200** πλάι /side: **500** πίσω/back: **500** επάνω/top: **500**

Περιεκτικότητα του CO στα στερεά υλικά είναι 13% O₂:

Emission of CO in combustion products calc. to 13%O₂: **0,613 [%]**

Θερμοκρασία καπναερίου: *Flue gas temperature:* **160 [°C]**

Ονομαστική ισχύ: *Nominal output:* **8 [kW]**

Ενεργειακή αποδοτικότητα (των καυσίμων): *Energy efficiency (fuel):* **82,6 [%]**

Ξύλο και πλίνθο άνθρακα *Wood and wood briquettes*

Αριθμός παραγωγής: *Serial No:*

Διαβάστε και ακολουθήστε οδηγίες χρήσης. Χρησιμοποιήστε μόνο υλικά ενέργειας που προτείνουμε.
Read and follow the operating instructions. Use only recommended fuels.

Τα παραπάνω που αναφέρουμε ισχύουν μόνο σε αναγνωρισμένες συνθήκες
The above mentioned values are valid only in proof conditions.

Χώρα παραγωγής: Κροατία *Made in Croatia*

Έτος παραγωγής/year of production:

Αριθμός Δήλωσης των ιδιοτήτων:/Number of the DoP: 00001-CPR-2014/08/06

Αριθμός εργαστηρίου για τις δοκιμές: /Number of the notified test laboratory: NB 1015



Plamen

HR-34000 Požega, Njemačka 36

tel.: +385 (0)34 254 600, 254 602, fax: +385 (0)34 254 710

www.plamen.hr

Αξιότιμοι,

Σας ευχαριστούμε που επιλέξατε το προϊόν μας. Η σόμπα που αγοράσατε είναι η πολύτιμη ιδιοκτησία Σας. Σας παρακαλούμε να αφιερώσετε λίγο χρόνο για να διαβάσετε τις οδηγίες, οι οποίες σας δίνουν την δυνατότητα να χρησιμοποιήσετε τη σόμπα με το καλύτερο τρόπο.

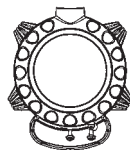
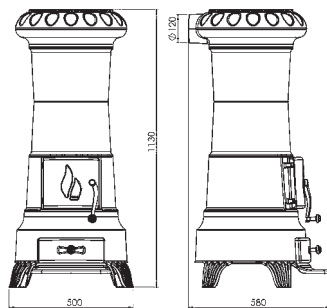
1. ΤΕΧΝΙΚΗ ΠΕΡΙΓΡΑΦΗ ΚΑΙ ΣΤΟΙΧΕΙΑ

Η σόμπα είναι φτιαγμένη από υψηλής ποιότητας χυτοσιδήρου, χρώμα σμάλτο, το οποίο δίνει μια πλούσια εμφάνιση στο προϊόν. Μέσα από την γυάλινη πόρτα φαίνεται η εστία η οποία δίνει την εμπειρία της ανοιχτής φωτιάς. Λόγω του ειδικού καθεστώτος εφοδιασμού πρωτογενούς και τριτογενούς αέρα το γυαλί παραμένει καθαρό κατά την όλη διάρκεια θέρμανσης. Η σόμπα έχει την δυνατότητα να κρατάει τα κάρβουνα αναμμένα και δεν απαραίτητο η φωτιά να σβήνεται.

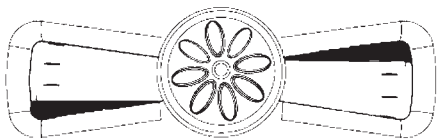
ΤΕΧΝΙΚΑ ΣΤΟΙΧΕΙΑ:

ΜΕΤΡΑ ΣxVxD:	50x113x58 cm
ΒΑΡΟΣ:	107,5 kg
ΟΝΟΜΑΣΤΙΚΗ ΙΣΧΥ:	8 kW
ΑΠΟΔΟΣΗ (EU 13 240):	1a
ΟΧΕΤΟΣ ΚΑΠΝΑΕΡΙΟΥ:	Ø 120 mm

Η πόρτα της εστίας είναι φτιαγμένη από κεραμικό διάφανο γυαλί το οποίο αντέχει την θερμοκρασία μέχρι 700 0C. Τέτοιο γυαλί επιτρέπει να έχετε μια θαυμάσια θέα στις φλόγες και να αποτρέψει ξέσπασμα των σπινθήρων και του καπνού. Η σόμπα είναι εξοπλισμένη με έναν ελεγκτή για πρωτογενή και έναν καθοδηγητή για δευτερογενή και τριτογενή αέρα με τον οποίο ρυθμίζει τον αέρα καύσης και ως τούτου και την ισχύ.

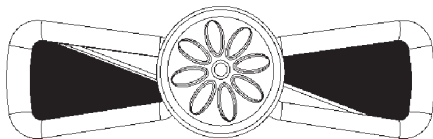


Η ρύθμιση του αέρα για ονομαστική ισχύ από τα 8 kW:



Εικόνα 2

Η ρύθμιση του αέρα έως ότου ανάψει η φωτιά και λίγο χρόνο μετά:



Εικόνα 3

Ο ρυθμιστής του πρωτογενούς αέρα

Ο ρυθμιστής ρυθμίζει το πέρασμα του αέρα από την θήκη για το στάχτη και τις σχάρες προς την κατεύθυνση των καυσίμων. Πρωτογενούς αέρας είναι απαραίτητος για την διαδικασία καύσης. Η θήκη για το στάχτη πρέπει να αδειάζετε κατά τακτικά χρονικά διαστήματα για να μην εμποδίζει οι στάχτη την είσοδο του πρωτογενούς αέρα. Κατά την διάρκεια καύσης, ο ρυθμιστής του πρωτογενούς αέρα πρέπει να είναι λίγο ανοιχτός, γιατί σε αντίθετη περίπτωση, το ξύλο καίγεται γρήγορα και η σόμπα μπορεί να υπερθερμανθεί.

Ο καθοδηγητής για τον δευτερογενή αέρα

Πάνω από την πόρτα της εστίας βρίσκεται ο καθοδηγητής του δευτερογενή αέρα. Χρειάζεται για την καύση των ξύλων όπου τα ξύλα δεν έχουν καεί και μπορούν να περάσουν ακόμα μια διαδικασία καύσης.

Ο καθοδηγητής για τον τριτοβάθμιο αέρα

Πάνω από την πόρτα της εστίας βρίσκεται ο καθοδηγητής του δευτερογενή αέρα. Χρειάζεται για την καύση των ξύλων που δεν έχουν καεί έτσι ώστε να ολοκληρωθεί η διαδικασία καύσης και σύμφωνα με την δυνατότητα της απορρόφησης του καπνού από την καμινάδα το γυαλί θα παραμείνει καθαρό.

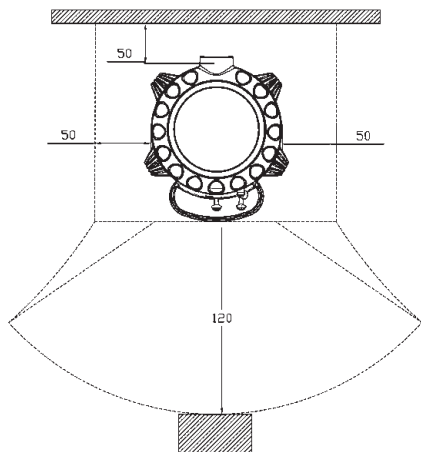
2. ΟΔΗΓΙΕΣ ΤΟΠΟΘΕΤΗΣΗΣ

Η τοποθετήστε της σόμπας πρέπει να είναι σύμφωνα με τους ισχύοντες κανόνες και κανονισμούς και σύμφωνα με την ισχύουσα νομοθεσία. Σας συνιστούμε να συμβουλευτείτε καθαριστή καπνοδόχου για να ελέγξει την σύνδεση σόμπας και επαρκή ροή του αέρα καύσης στο χώρο της εγκατάστασης. Σας συνιστούμε να χρησιμοποιείτε την κοινή υποδοχή σόμπας και τις γωνίες φουγάρου με ενσωματωμένο αποσβεστήρα. Ο σωλήνας του καπνού πρέπει να είναι σταθερά και σφιχτά συνδεδεμένος στη βάση της σόμπας όπως επίσης και με τον καπνοδόχο.

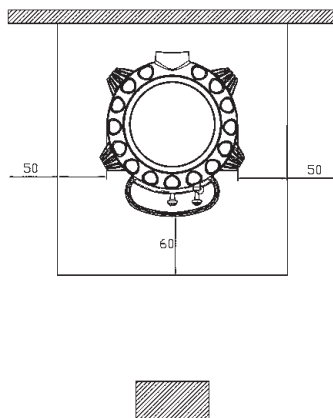
Κατά την εγκατάσταση κλιβάνων θα πρέπει να τηρούνται τα ακόλουθα μέτρα ασφαλείας:
α) να εξασφαλισθεί επαρκή θερμική μόνωση, θα πρέπει να σέβονται την ελάχιστη απόσταση ασφαλείας στις πίσω και πλαϊνές πλευρές, εύφλεκτα αντικείμενα ή αντικείμενα ευαίσθητα στη φωτιά (έπιπλα, ξύλινες επιφάνειες, υφάσματα, κλπ.) (βλ. Σχήμα 4A). Όλες οι ελάχιστες αποστάσεις ασφαλείας αναφέρονται στην ετικέτα του προϊόντος και δεν πρέπει να αλλάζονται.

β) στο μπροστινό μέρος του κλιβάνου, σε ελάχιστη απόσταση 120 εκατοστά, δεν πρέπει να υπάρχουν εύφλεκτά ή ευαίσθητα αντικείμενα ή υλικά σε φωτιά.

γ) εάν το προϊόν έχει εγκατασταθεί σε δάπεδο που δεν αντέχει υψηλές θερμοκρασίες θα πρέπει να προηγηθεί η απαραίτητη μόνωση μεταξύ αυτού και της σόμπας, όπως επιφάνεια του χάλυβα. Αυτή η επιφάνεια θα πρέπει να προεξέχει από το μπροστινό μέρος του τουλάχιστον 60 εκατοστά και από την πλευρά του επιπλέον 50 εκατοστά, λαμβάνοντας υπόψη τον επιπλέον χώρο για να ανοίξει η πόρτα (Εικόνα 4B).



Εικόνα 4A



Εικόνα 4B

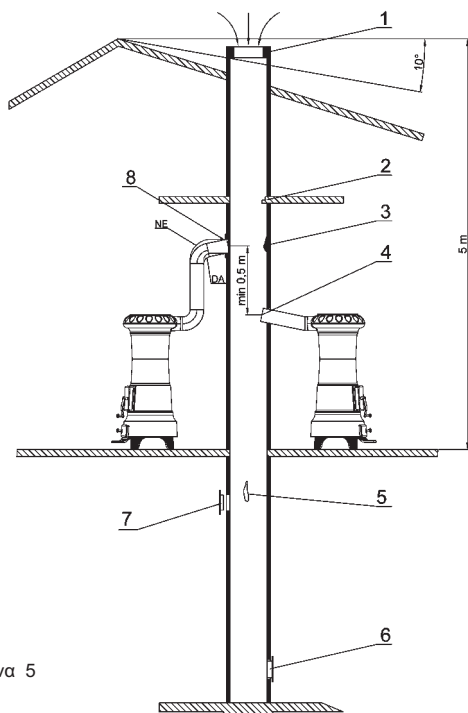
Η συσκευή για να λειτουργήσει σωστά, είναι απαραίτητο στον χώρο τοποθέτησης να υπάρχει επαρκής παροχή αέρα που απαιτείται για την καύση. Δεδομένου ότι ο κλίβανος έχει αρκετό αέρα στο δωμάτιο όπου είναι τοποθετημένος, αυτό θα του εξασφαλίσει την ομαλή λειτουργία της καύσης.

Στην περίπτωση που τα παράθυρα και οι πόρτες του χώρου είναι ερμητικά κλειστά (όπως τα σπίτια που είναι κατασκευασμένα της αρχής εξοικονόμησης ενέργειας), τότε η μη αρκετή έλευσης αέρα στο χώρο δεν θα εξασφαλίσει την ομαλή λειτουργία της σόμπας, την άνεση και την ασφάλειά σας. Ως εκ τούτου, είναι αναγκαίο να παράσχει πρόσθετη τροφοδοσία φρέσκου αέρα από έναν εξωτερικό εισαγωγέα αέρα που βρίσκεται κοντά στη συσκευή. Ο απορροφητήρας που έχει εγκατασταθεί στο ίδιο ή σε κοντινό δωμάτιο προκαλεί μια πτώση στην πίεση στο περιβάλλον που προκαλεί την έξοδο των αερίων καύσης (παχύ καπνό, οσμή). Ως εκ τούτου, είναι αναγκαίο να υπάρχει παροχή έλευσης αέρα στο χώρο.

3. ΚΑΜΙΝΑΔΑ

Βασικές προϋποθέσεις για τη σωστή λειτουργία της καμινάδας είναι:

- α) συνιστάται το εσωτερικό τμήμα να έχει στρογγυλό σχήμα
- β) να έχει θερμο-μόνωση και να είναι κατασκευασμένη από υλικά ανθεκτικά στη θερμότητα,
- γ) δεν πρέπει να υπάρχει καμία στένωση σε όλο το κατακόρυφο μήκος
- δ) στην περίπτωση που έχει ξανάχρησιμοποιηθεί, να καθαριστεί πριν την εγκατάσταση της σόμπας
- ε) πρέπει να ακολουθήσετε τα τεχνικά στοιχεία που αναφέρονται στις οδηγίες χρήσης. Αν πρόκειται για μια καμινάδα τετραγωνικής ή ορθογώνιας τομής, οι εσωτερικές ακμές πρέπει να είναι στρογγυλεμένες. Πάρα πολύ μικρό τμήμα μειώνει την ικανότητα πρόσληψης του καπνού. Συμβουλευόμαστε το ελάχιστο ύψος να είναι 4 μέτρα. Απαγορεύεται η χρήση του αμιάντου, τσιμέντου, γαλβανισμένου χάλυβα, τραχύ και πορώδη εσωτερική επιφάνεια, γιατί τα υλικά αυτά θέτουν σε κίνδυνο την ομαλή λειτουργία της.



1. Το κακώς κατασκευασμένο καπάκι καμινάδας
2. Ξένο σώμα στην καμινάδα
3. Στρώματα αιθάλης
4. Βαθιά τοποθετημένος σωλήνας καυσαερίων
5. Ζημιές σε καμινάδες
6. Κακώς σφραγισμένη πόρτα καθαρισμού της καμινάδας
7. Ανοιχτή τρύπα στην καμινάδα
8. Κακή σφράγιση του σωλήνα καυσαερίων με την καμινάδα

Κορυφή της καπνοδόχου πρέπει να είναι πάνω από την κορυφή της στέγης, ή τουλάχιστον 10° από την κορυφή όπως φαίνεται στην εικόνα.

Εικόνα 5

Ελάχιστη τομή πρέπει να είναι 4 dm² (π.χ. 20x20 εκατοστά) για την καμινάδα όπως και η διάμετρος του σωλήνα να είναι μικρότερη από 200 mm.

Η καμινάδα σας πρέπει να τραβάει τον καπνό καλά, αλλά όχι και υπερβολικά. Μικρότερο τμήμα μειώνει την ικανότητα ανάκλησης του καπνού. Η καμινάδα πρέπει να τοποθετείται σε αρκετή απόσταση από εύφλεκτα υλικά και με την κατάλληλη μόνωση ή την εκκαθάριση του αέρα. Απαγορεύεται μέσα στην καμινάδα να τοποθετηθούν σωληνές ή κανάλια εισαγωγής αέρος. Επίσης απαγορεύεται η καμινάδα να ανοίγονται τρύπες για άλλες συσκευές.

Η εξαγωγή καπνού από την καμινάδα εξαρτάται από την καταλληλότητα του καπακιού της καμινάδας.

Το καπάκι της καμινάδας πρέπει να πλήρη τις ακόλουθες προϋποθέσεις:

α) εσωτερικό τμήμα πρέπει να ταιριάζει με το τμήμα της καπνοδόχου,

β) το τμήμα εξόδου πρέπει να είναι διπλάσιο από το μέγεθος του εσωτερικού τμήματος της καπνοδόχου,

γ) πρέπει να γίνεται με τρόπο που να εμποδίζει την είσοδο της βροχής, χιονιού ή οποιοδήποτε άλλο ξένο σώματος μέσα στην καμινάδα

δ) να είναι εύκολη η πρόσβαση για οποιαδήποτε εργασία του καθαρισμού και της συντήρησης.

Στην περίπτωση που οι δυο καμινάδες είναι τοποθετημένες η μια δίπλα στην άλλη, ένα καπάκι καπνοδόχου πρέπει να είναι υψηλότερο από το άλλο κατά τουλάχιστον 50 εκατοστά, ώστε να αποφευχθεί η μετάδοση της πίεσης μεταξύ της καμινάδας.

Τα καλύμματα καπνοδόχων δεν πρέπει να έχουν εμπόδια για τουλάχιστον 10 μέτρα από τους τοίχους, κλίση στέγης και δέντρα.

Για τις διαστάσεις τις καμινάδα ισχύουν τα ακόλουθα στοιχεία:

Ονομαστική θερμική ισχύ	8	kW
Ροή αερίων [m]	7,5	g/s
Η μέση θερμοκρασία των αερίων	160	°C
Καμινάδα κενού με θερμική ενέργεια	10	mbar
Καμινάδα κενού σε 0,8 φορές την ονομαστική ισχύ	8	mbar

4. ΟΔΗΓΙΕΣ ΧΡΗΣΗΣ

ΕΠΙΤΡΠΟΜΕΝΗ ΚΑΙ ΜΗ ΕΠΙΤΡΕΠΟΜΕΝΗ ΕΝΕΡΓΕΙΑ

Η σόμπα είναι σχεδιασμένη για καύση ξύλου και άνθρακα ξύλου, δηλαδή καύσιμο που έχει χαμηλή περιεκτικότητα σε τέφρα, όπως είναι η οξιά, γαύρο και σημύδα. Είναι επιθυμητό ότι το καύσιμο να είναι ξηρό, δηλαδή υγρασία δεν πρέπει να υπερβαίνει το 20%. Η χρήση μη ξηρού ξύλου παράγεται αιθάλη που μπορεί να προκαλέσει απόφραξη της καπνοδόχου.

Χλωρό ξύλο καθιστά ανάφλεξη, διότι η μεγαλύτερη ποσότητα της ενέργειας που απαιτείται για να εξατμισθεί το νερό είναι παρόν. Χλωρό ξύλο περιέχει περίπου 60% νερό και συνεπώς δεν είναι κατάλληλο ως καυσόξυλο.

Σαν καύσιμο δεν επιτρέπεται να χρησιμοποιήσετε: τα απομεινάρια- κάρβουνα ξύλου, μπάζα, ξύλο ή φλοιός πλάκα, υγρό ξύλο ή επεξεργασία με βερνίκι και τα πλαστικά υλικά. Επίσης, δεν καίγονται μορισσανίδες, νοβοπάν γιατί περιέχουν κόλλες, που μπορεί να προκαλέσει υπερθέρμανση της σόμπας. Αποτέφρωση των αποβλήτων απαγορεύεται από το νόμο και θα μπορούσε να βλάψει τη σόμπα και καμινάδα και να προκαλέσει βλάβες στην υγεία. Σε περίπτωση που έχετε χρησιμοποιήσει τα πάνω αναφερόμενα, η εγγύηση παύει να ισχύει.

Χαρτί και χαρτόνι πρέπει να χρησιμοποιείται αποκλειστικά για την πυροδότηση. Καύση ξύλου δεν είναι μακρόβιο και ως εκ τούτου η σόμπα δεν θα ζεσταίνει κατά τη διάρκεια της νύχτας.

Συστάσεις για την ποσότητα του καυσίμου που προστίθεται μία φορά:

Κομμένο ξύλο (μήκος~ 25 εκατοστά)	2-3 τεμάχια	cca 2,5 έως 5 kg
Ξύλο άνθρακα	2 κομμάτια	cca 2-4 kg

Υπερβολικό φορτίο στην σόμπα μπορεί να μην διατηρήσει το γυαλί εντελώς καθαρό.

ΑΝΑΦΛΕΞΗ

Γεδομένου ότι η σόμπα είναι κατασκευασμένη από χυτοσίδηρο, είναι απαραίτητο να ληφθεί υπόψη τα χαρακτηριστικά του χυτοσίδηρου, θα πρέπει να αποφευχθεί προς αποφυγήν ρωγμών, η αιφνίδια και άνηση θερμοκρασία.

Για την πυροδότηση συμβουλευόμαστε τη χρήση του προσάναμμα ξύλου ή χαρτί.

Κατά την πρώτη ανάφλεξη αναπόφευκτα θα είναι μια οσμή (λόγω της ξήρανσης κόλλας για τη σφράγιση αρμών ή προστατευτική βαφή), η οποία θα εξαφανιστεί μετά από μερικές χρήσης. Σε κάθε περίπτωση, πρέπει να αεριστεί καλά ο χώρος.

Η πρώτη φορά που γίνεται η ανάφλεξη συνιστάται να τοποθετήσετε μια μικρή ποσότητα καυσίμου και σταδιακά να αυξάνεται η ποσότητα του. Ως εκ τούτου, για την ανάφλεξη πρέπει να δώσετε προσοχή στις ακόλουθες συμβουλές:

1. Βεβαιωθείτε ότι ο χώρος στον οποίο το προϊόν έχει εγκατασταθεί είναι καλά αεριζόμενος
2. Κατά την πρώτη εκκίνηση, μην βάλετε υπερβολική ποσότητα καυσίμου στο θάλαμο καύσης (περίπου το ήμισυ του ποσού που αναφέρεται στις οδηγίες)
3. Επαναλάβετε αυτή τη διαδικασία τουλάχιστον 4-5 φορές
4. Στη συνέχεια, προσθέστε περισσότερο καύσιμο (σύμφωνα με τις κατευθυντήριες γραμμές όσον αφορά τη μέγιστη ποσότητα καυσίμου), και κρατήστε την σόμπα αναμμένη όσο το δυνατόν περισσότερο, και να αποφύγετε, τουλάχιστον στο αρχικό στάδιο, οι βραχυπρόθεσμες αναφλέξεις.
5. Κατά την πρώτη ανάφλεξη, πάνω στην σόμπα δεν πρέπει να υπάρχουν οποιαδήποτε αντικείμενα. Βαμμένες επιφάνειες δεν πρέπει να αγγίζονται κατά τη διάρκεια της θέρμανσης.

Για την πυροδότηση συμβουλευόμαστε τη χρήση του προσάναμμα ξύλου, χαρτιού ή άλλα μέσα για πυροδότηση που είναι παρόντες στην αγορά.

ΠΡΟΣΟΧΗ! Αν κατά την πρώτη εκκίνηση η φωτιά δεν είναι μέτρια μπορεί να φέρει βλάβες στο χρώμα!

Κατά την διάρκεια πυροδότησης της φωτιάς αφήστε την πόρτα της εστίας λίγο ανοικτή (4-5 λεπτά) για να αποφευχθεί η συμπύκνωση του γυαλιού. Μέχρι η φωτιά να ανάψει μην αφήνετε την σόμπα χωρίς επίβλεψη, ώστε να είστε σε θέση να ελέγχετε τη φωτιά. Όταν η φωτιά έχει εκτοξευεί, ανοίξτε το χειριστήριο της πόρτας και κλείστε την πόρτα.

Σε κανονική λειτουργία, η πόρτα πρέπει να παραμένει κλειστή, εκτός κατά την προσθήκη καυσίμου.

Εάν έχετε ένα φρένο στην καπνοδόχο, να το κρατήσετε ανοικτό μέχρι η φωτιά να αναπυχθεί.

Η σόμπα έχει σχεδιαστεί για να κρατήσει την γυάλινη πόρτα πάντα καθαρή. Το γυαλί μπορεί να μαυρίσει από κακή καύση. Πιθανές αιτίες της κακής καύσης είναι:

1. κακή καμινάδα
 2. κακή παροχή αέρα
 3. ανεπαρκή καύσιμο
 4. υπερβολική ποσότητα καυσίμου
 5. το γυαλί θα μαυρίσει, αν κατά την διάρκεια της νύχτας έχετε κλείσει όλους τους ρυθμιστές ελεγκτών για να έχετε φωτιά το πρωί. Ως εκ τούτου, προτείνουμε να μην κλείνετε ποτέ την ρυθμιστική αρχή εντελώς. Κλείστε τόσο όσο χρειάζεται για να διατηρείται καθαρό το γυαλί, και το πρωί να έχετε μια ζεστή σόμπα και αρκετά θρακιά για να συνεχίσει να καίγεται η φωτιά. Επιπλέον, προτείνουμε τη νύχτα να βάλετε 1 ή 2 μεγαλύτερα κομμάτια των καυσίμων.
 6. Βεβαιωθείτε ότι η σόμπα είναι ζεστή και μπορεί να χρησιμοποιηθεί μόνο από ενήλικες.
- ΧΡΗΣΙΜΟΠΟΙΕΙΣΤΕ ΠΡΟΣΤΑΤΕΥΤΙΚΑΓΑΝΤΙΑ.**

Για να ελέγξετε αν η καύση του κλιβάνου είναι καλή, βεβαιωθείτε ότι ο καπνός που βγαίνει από καμινάδα είναι διάφανος. Εάν ο καπνός είναι λευκός σημαίνει ότι ο φούρνος δεν είναι ρυθμισμένος σωστά ή τα ξύλα είναι χλωρά. Εάν ο καπνός είναι γκρι ή μαύρος, είναι ένα σημάδι ότι η καύση δεν είναι πλήρης, χρειάζεται περισσότερο αέρα.

Ποτέ μην γεμίζεται υπερβολικά τη σόμπα. Πάρα πολύ καύσιμο και πάρα πολύ αέρα για την καύση μπορεί να προκαλέσει υπερθέρμανση και βλάβη στον κλιβάνο. Ζημιές που προκλήθηκαν από υπερθέρμανση δεν καλύπτονται από την εγγύηση.

Η σόμπα πρέπει να λειτουργεί αποκλειστικά με τη θήκη για στάχτες. Υπολείμματα της καύσης (στάχτη) πρέπει να συλλέγονται σε ένα σφραγισμένο δοχείο. Η σόμπα δεν πρέπει ποτέ να καίει αν υπάρχει αέριο ή ατμός εκπομπών (π.χ. κόλλα, βενζίνη, κλπ.). Μην αποθηκεύετε εύφλεκτα υλικά κοντά στη σόμπα. Κατά την καύση απελευθερώνεται θερμική ενέργεια που θερμαίνει την επιφάνεια της πόρτας, του γυαλιού, πόμολα και τις ρυθμιστικές αρχές, καθώς και οι σωλήνες καυσαερίων. Μην αγγίζετε τα μέρη χωρίς επαρκή προστασία ή πρόσθετο βοηθητικό εξοπλισμό (γάντια). Ενημερώστε τα παιδιά για τους κινδύνους και να μην τους αφήσετε να έχουν πρόσβαση στον κλιβάνο κατά τη διάρκεια της λειτουργίας του.

ΕΡΓΑΣΙΑ ΚΑΤΑ ΤΗΝ ΜΕΤΑΒΑΤΙΚΗ ΠΕΡΙΟΔΟ

Κατά τη μεταβατική περίοδο, ή σε υψηλές θερμοκρασίες περιβάλλοντος, μια ξαφνική αύξηση της θερμοκρασίας μπορεί να οδηγήσει σε προβλήματα στην καμινάδα, δηλαδή τα αέρια καύσης δεν απορροφούνται εντελώς. Τα καυσαέρια παραμένουν στην καμινάδα. (αισθάνεται μια έντονη μυρωδιά του φυσικού αέρα).

Σε αυτή την περίπτωση, πιο συχνά κινείστε το πλέγμα και αυξήστε τον αέρα που απαιτείται για την καύση. Προσθέστε μια μικρή ποσότητα καυσίμου και βεβαιωθείτε ότι καίγεται πιο γρήγορα για να σταθεροποιηθεί η ισχύ αναρρόφησης της καμινάδας. Βεβαιωθείτε ότι όλα τα ανοίγματα για τον καθαρισμό τις καμινάδας είναι σφραγισμένα.

ΚΑΘΑΡΙΣΜΟΣ ΚΑΙ ΣΥΝΤΗΡΗΣΗ

Ο καθαριστής καπνοδόχου να ελέγξει τη σωστή τοποθέτηση της σόμπας, και την σύνδεση του σωλήνα με την καμινάδα. Για να καθαρίσετε τη επιφάνεια της σόμπας χρησιμοποιήστε νερό και σαπούνι και όχι δυνατά χημικά απορρυπαντικά.

Χρησιμοποιείτε μόνο τα ανταλλακτικά που εγκρίνει η εταιρία Plamen/ Φλόγα/ d.o.o. Εάν είναι απαραίτητο, επικοινωνήστε με έναν εξουσιοδοτημένο αντιπρόσωπο.

ΠΑΝΩ ΣΤΗ ΣΟΜΠΑΔΕΝ ΚΑΝΕΤΕ ΚΑΜΙΑΑΛΛΑΓΗ!

Τουλάχιστον μία φορά το χρόνο, συνιστάται πλήρης καθαρισμός της συσκευής ή όποτε αυτό είναι αναγκαίο (λόγω της χαμηλής απόδοσης). Καθαρισμός γίνεται μόνο όταν η σόμπα είναι κρύα. Προσέξτε, μετά τον καθαρισμό, επιστρέψει όλα τα εξαρτήματα που αφαιρέσατε στη θέση τους.

Χάρη σε μια ειδική είσοδο του δευτερογενή αέρα, η δημιουργία στρώματος από χώμα πάνω στη γυάλινη πόρτα αποτελεσματικά επιβραδύνετε. Ωστόσο, είναι αδύνατον να αποφευχθεί εντελώς η χρήση των στερεών καυσίμων (όπως τα χλωρά ξύλα), και αυτό δεν μπορεί να θεωρηθεί σαν ελάττωμα της σόμπας. Καθαρισμός της γυάλινης επιφάνειας πραγματοποιείται μόνο όταν η σόμπα είναι κρύο για να αποφευχθεί η έκρηξη. Επειδή το γυαλί είναι κατασκευασμένο από πυρίμαχο υλικό ανθεκτικό σε θερμοκρασία έως 700 °C, το ίδιο δεν υπόκειται σε θερμικό σοκ. Μπορεί να σπάσει μόνο λόγω μηχανικού σοκ (δυνατού χτυπήματος με το χέρι, αιφνίδιου κλεισίματος των θυρών, κ.λπ.). Ως εκ τούτου, η αντικατάστασή τους δεν καλύπτεται από την εγγύηση.

Στάχτες από την εστία τοποθετήστε μέσα στο δοχείο από πυρίμαχο υλικό με καπάκι καλά κλεισμένο. Ένα τέτοιο δοχείο τοποθετείται στο σημείο που δεν φλέγεται, μακριά από εύφλεκτα υλικά, μέχρι να σβηστεί εντελώς.

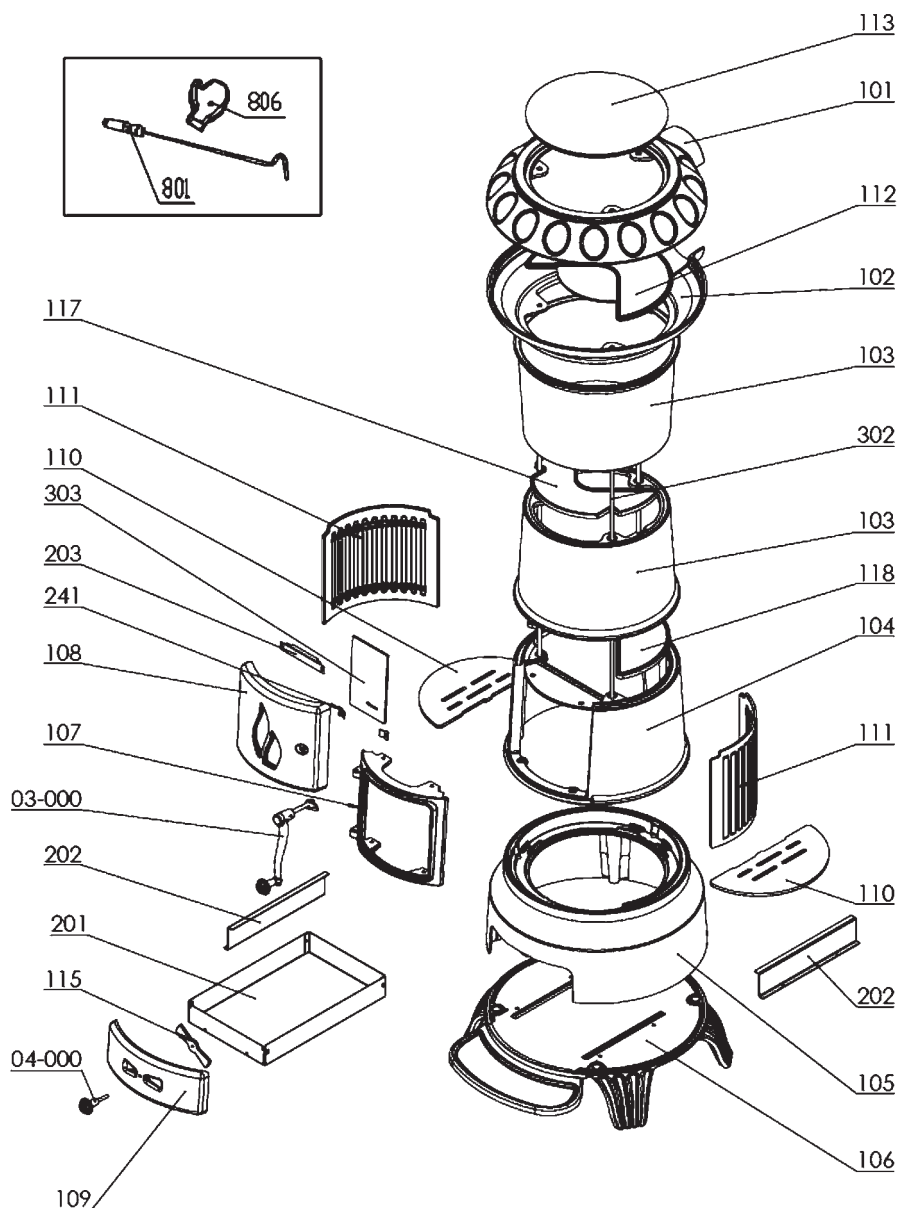
Εταιρεία Plamen d.o.o. δεν φέρνει καμία ευθύνη σε περίπτωση παραβίασης αυτών των προειδοποιήσεων. Εταιρεία Plamen d.o.o. δεν αναλαμβάνει καμία ευθύνη για ζημιές σε αγαθά ή / και άτομα που προκαλούνται από το μη επαγγελματικό χειρισμό. Δεν φέρει καμία ευθύνη για οποιαδήποτε μη εξουσιοδοτημένη τροποποίηση του προϊόντος ή για τη χρήση μη γνήσιων ανταλλακτικών.

Ανταλλακτικά – Αξεσουάρ (σελίδα 91, εικόνα 6):

θέση	Όνομα Μέρος	Σήμα
101	ΠΑΝΩ ΠΛΑΚΑΚΙΑ	JU-101
102	ΚΑΤΩ ΠΛΑΚΑΚΙΑ	JU-102
103	ΠΑΝΩ ΤΜΗΜΑ	JU-103
104	ΜΕΣΑΙΟ ΤΜΗΜΑ	JU-104
105	ΚΑΤΩ ΤΜΗΜΑ	JU-105
106	ΒΑΣΗ	JU-106
107	ΠΛΑΙΣΙΟ ΠΟΡΤΑΣ	JU-107
108	ΠΟΡΤΑ	JU-108
109	ΚΑΛΥΜΜΑ ΣΤΑΧΤΟΔΟΧΕΙΟΥ	JU-109
110	ROST	JU-110
111	ΠΛΑΙΝΗ ΠΛΕΥΡΑ ΤΗΣ ΕΣΤΙΑΣ	JU-111
112	ΤΟΙΧΩΜΑ	JU-112
113	ΚΑΠΑΚΙ	JU-113
115	ΡΥΘΜΙΣΤΗΣ ΑΕΡΑ	JU-115
117	ΤΟΙΧΩΜΑ ΜΙΚΡΟΤΕΡΟ	JU-117
118	ΚΑΤΩ ΤΟΙΧΩΜΑ	JU-118
201	ΤΑΣΑΚΙ	
202	ΟΔΗΓΟΣ ΤΑΣΑΚΙ	
203	ΚΑΘΟΔΗΓΗΤΗΣ ΤΡΙΤΟΓΕΝΟΥΣ ΑΕΡΑ	
241	ΛΑΒΗ ΓΥΑΛΙΟΥ	
302	ΒΕΡΓΑ ΣΥΣΦΙΞΗΣ	
303	ΓΥΑΛΙ	
03-000	ΔΟΜΗ ΧΕΡΟΥΛΙΟΥ	
04-000	ΔΟΜΗ ΕΛΕΓΚΤΙΚΟΥ ΧΕΡΟΥΛΙΟΥ	
	ΑΞΕΣΟΥΑΡ:	
801	ΣΠΙΡΤΑ	
806	ΠΡΟΣΤΑΤΕΥΤΙΚΑ ΓΑΝΤΙΑ ΜΕ ΤΟ ΛΟΓΟΤΥΠΟ ΤΗΣ ΦΛΟΓΑΣ - κόκκινο	

ΕΧΟΥΜΕ ΤΟ ΔΙΚΑΙΩΜΑ ΝΑ ΚΑΝΟΥΜΕ ΑΛΛΑΓΕΣ ΟΙ ΟΠΟΙΕΣ ΔΕΝ ΕΠΗΡΕΑΖΟΥΝ ΤΗΝ ΛΕΙΤΟΥΡΓΙΑ ΚΑΙ ΤΗΝ ΑΣΦΑΛΕΙΑ ΣΥΣΚΕΥΗΣ!

Rezervni dijelovi - pribor; Ersatzteile - Zubehör; Spare parts - Accessories;
 Rezervní díly - příslušenství; Резервни делови - прибор; Резервни делови - прибор;
 Pièces de rechange - Accessoires; Części zamiennie - Przyrządy;
 Pièces de schimb - Accesorii; Резервни части - Аксесоари; Ανταλλακτικά - Αξεσουάρ:



slika 6; Bild 6; Figure 6; obrázek 6; слика 6; Image 6; rys 6; poza 6; фигура 6; εικόνα 6

