

OFFENE KAMINE VON BRUNNER

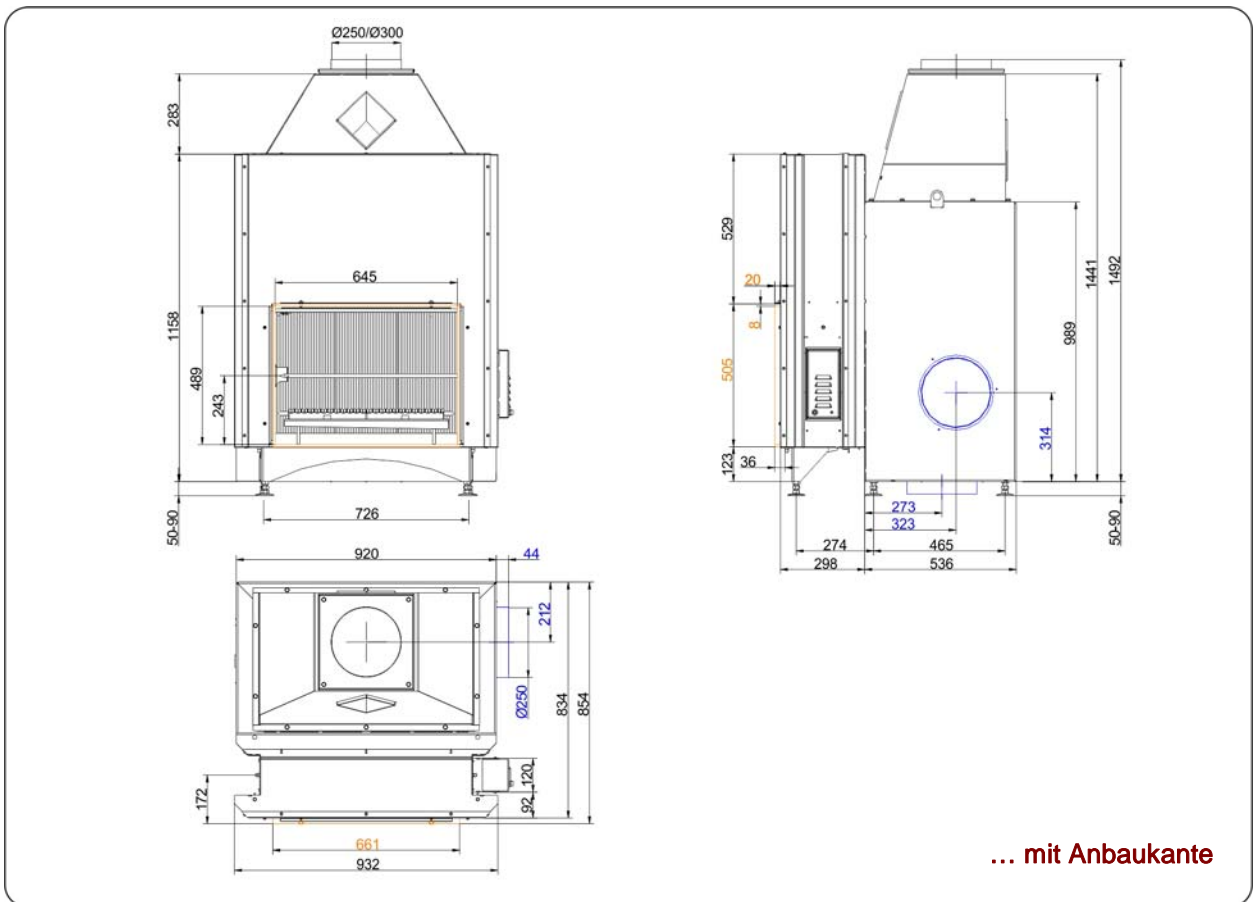
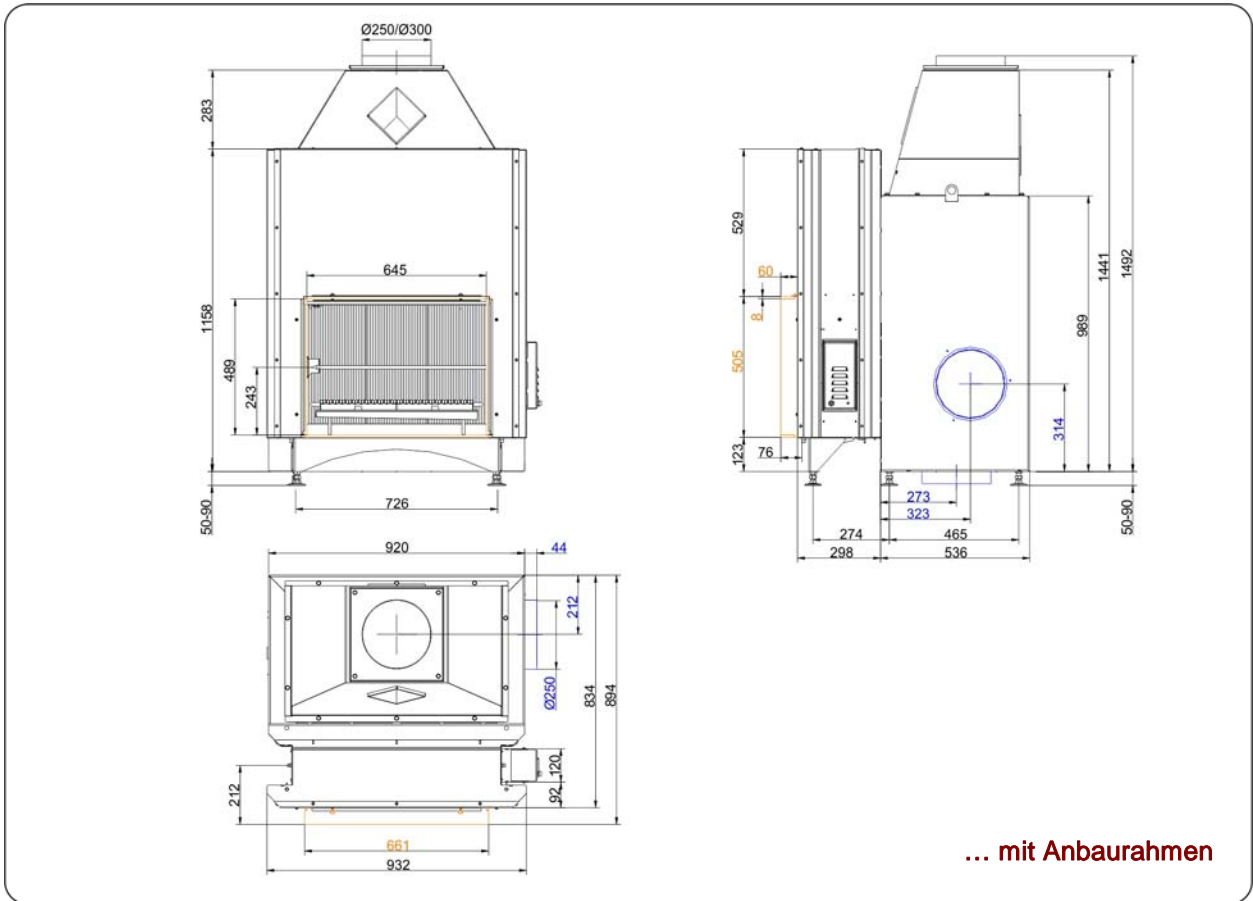


Urfeuer® 50/66 Küchenkamin

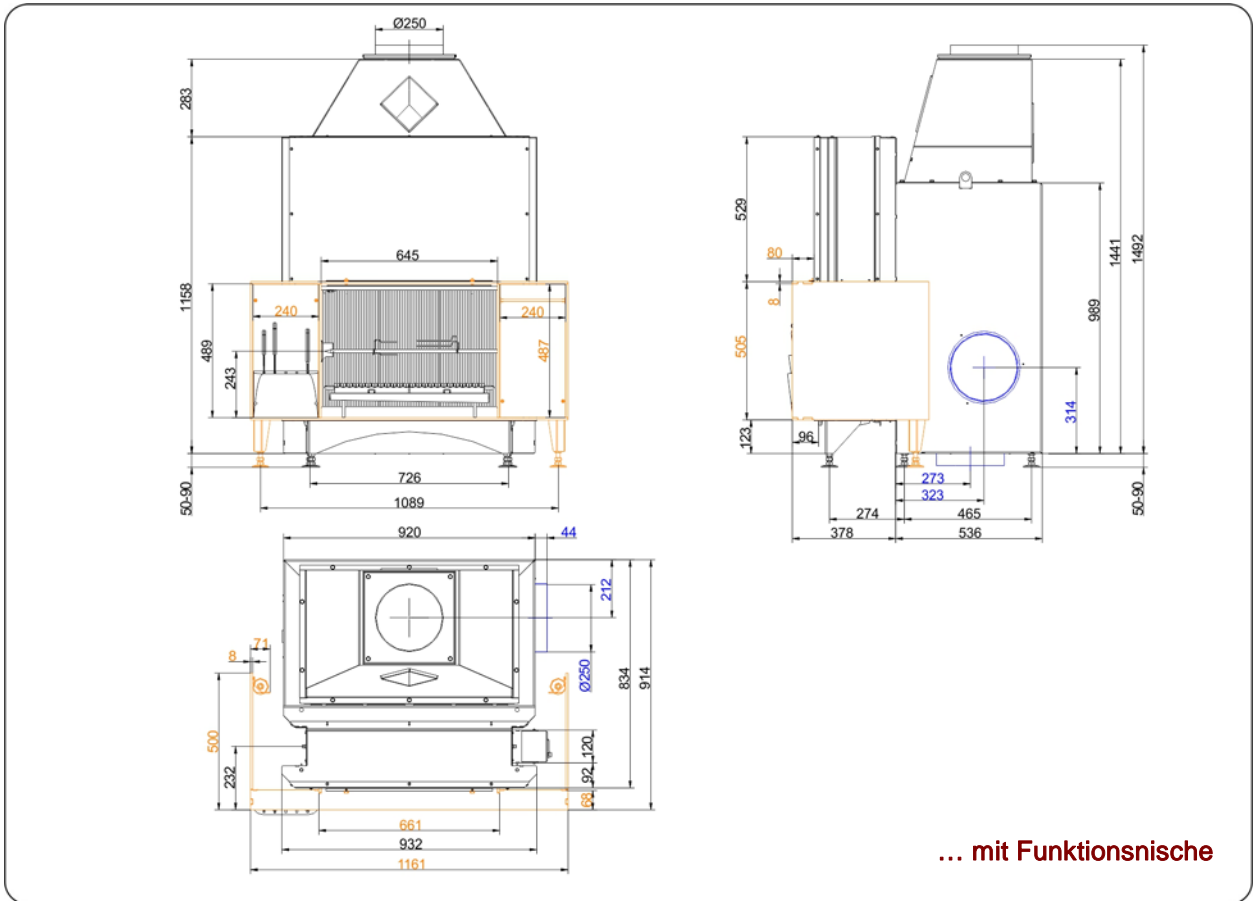
Stand: 19.01.2017



BRUNNER[®]
heizen auf bayerisch.



Massblätter | **Urfeuer® 50/66** Küchenkamin



Für Zeichnungsdaten zur CAD-Planung empfehlen wir PaletteCAD. Laufend aktualisierte Maßzeichnungen unter www.brunner.de
Rahmen / Frontvariante farblich markiert.

Planung und Einbau

Urfeuer® 50/66 Küchenkamin

geprüft nach

EN 13229 W

Daten für Funktionsnachweis

Brennstoffmenge	kg	2 - 4
Abgasmassenstrom	g/s	115
Temperatur am Abgasstutzen	°C	115
notwendiger Förderdruck	Pa	6
Verbrennungsluftbedarf	m³/h	212
Verbrennungsluftanschluss Ø	mm	250

min. Abstände Feuerstätte

zur Dämmschicht	cm	6
zum Aufstellboden	cm	2,5

Wärmedämmung

Anbauwand	cm	10
Decke	cm	14
Vormauerung bei zu schützender Wand	cm	10

Gewicht

Heizeinsatz + Brennkammer	kg	289 + 133
---------------------------	----	-----------

Ulrich Brunner GmbH
Zellhuber Ring 17 -18
D-84307 Eggenfelden
Telefon: +49 / (0)87 21 / 7 71-0
Telefax: +49 / (0)87 21 / 7 71-100
info@brunner.de | www.brunner.de

The logo for Brunner, featuring the word "BRUNNER" in a bold, black, sans-serif font. The letters are filled with horizontal lines, giving it a textured appearance. A registered trademark symbol (®) is located at the top right of the logo.

BRUNNER Produkte werden ausschließlich vom qualifizierten Fachbetrieb angeboten und verkauft.
Technische und Sortiments-Änderungen sowie Irrtum vorbehalten. (01/17)