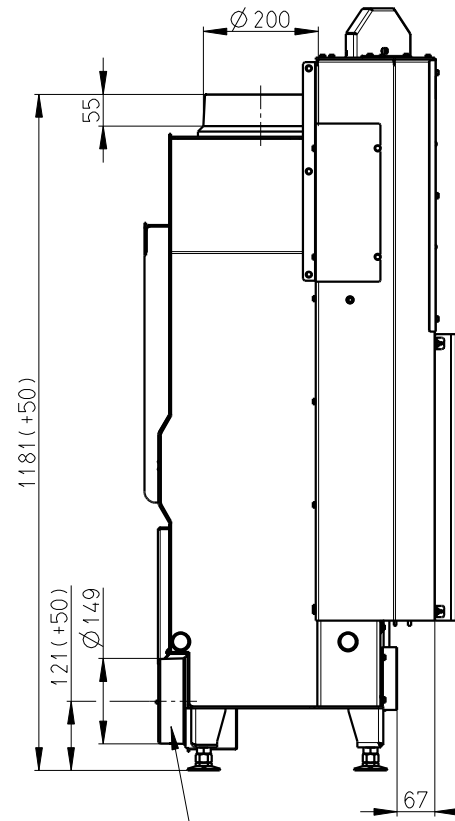
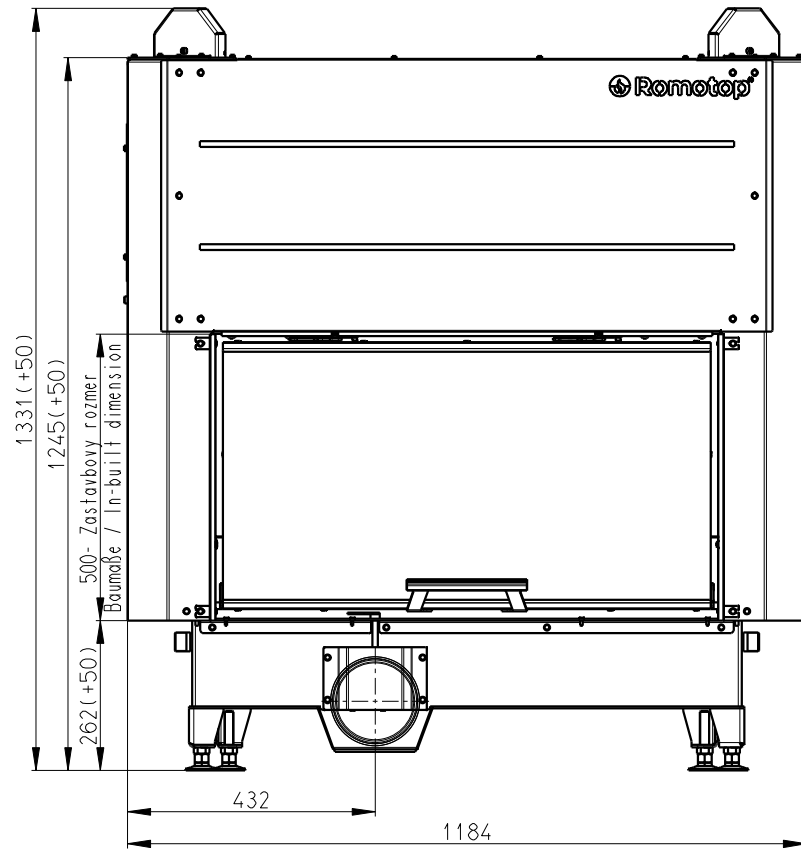


Rozměry v mm; Maße in mm

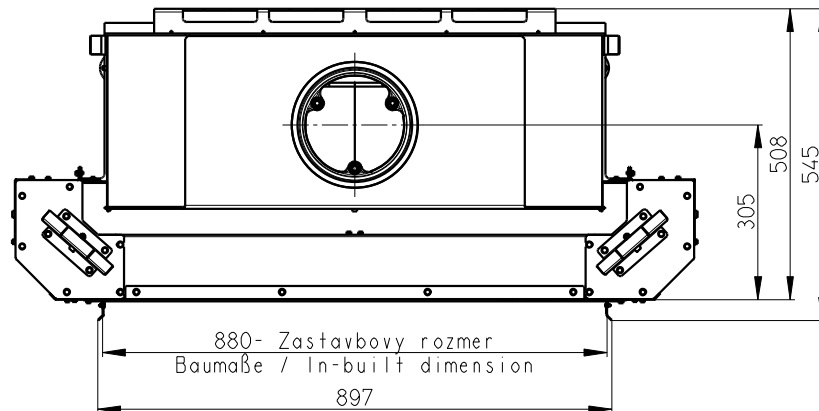
HEAT 2g L 88.50.01
STANDARD

270kg

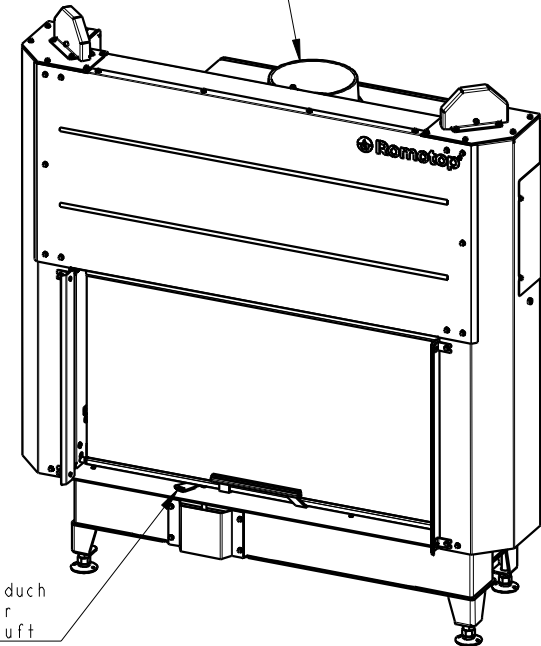


Litínový odvod kouře
Cast iron spigot
Der gusseiserne Rauchabgang

Centrální přívod vzduchu
Central air inlet
Zentralluftzufuhr

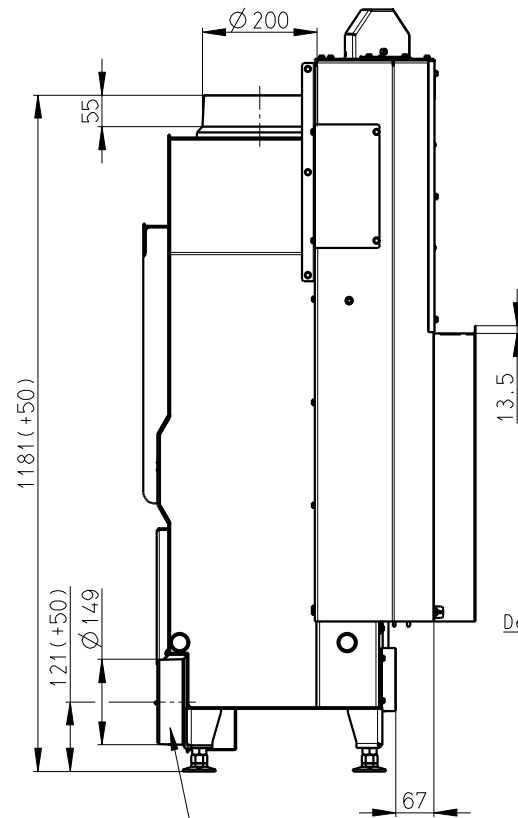
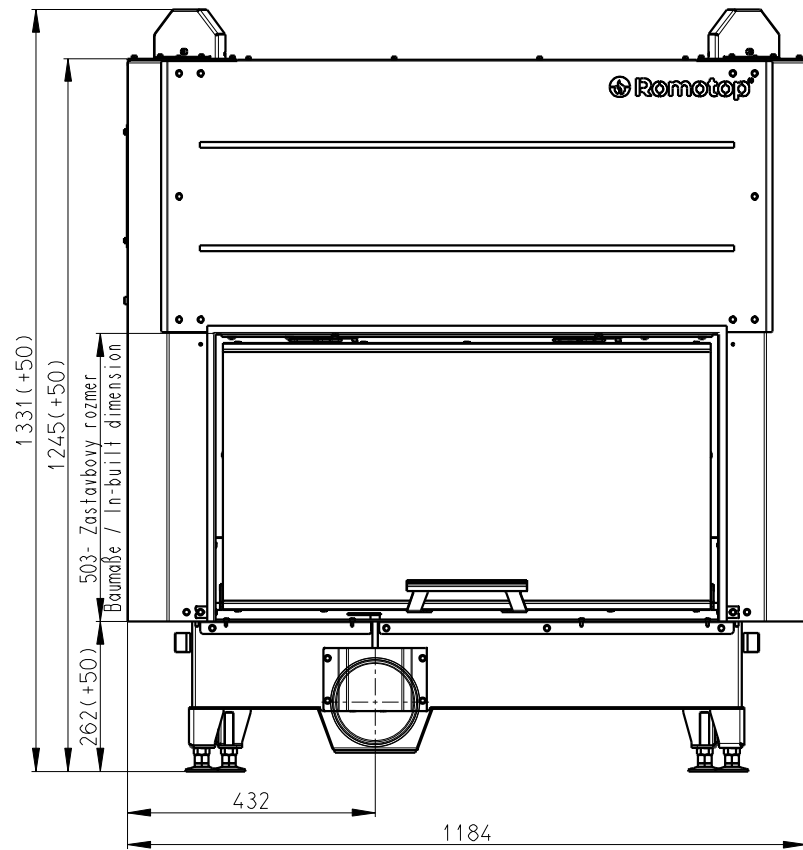


Primární a sekundární vzduch
Primary and secondary air
Primärluft und Sekundärluft

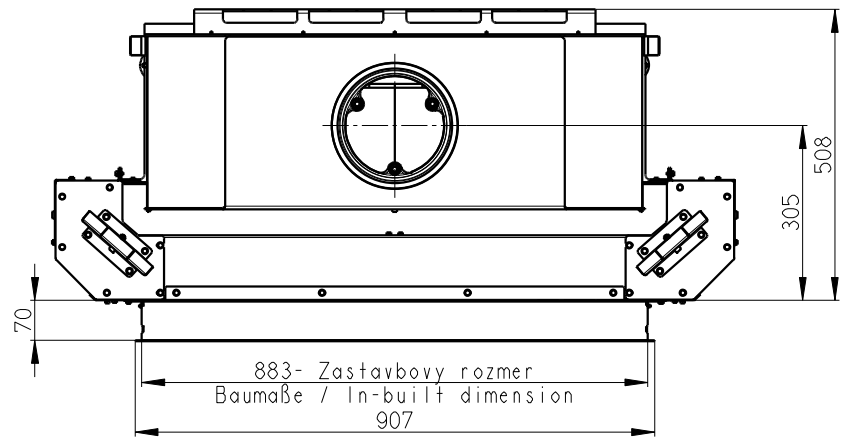


Rozměry v mm; Maße in mm

HEAT 2g L 88.50.01
+ H2LF RAM01
270kg

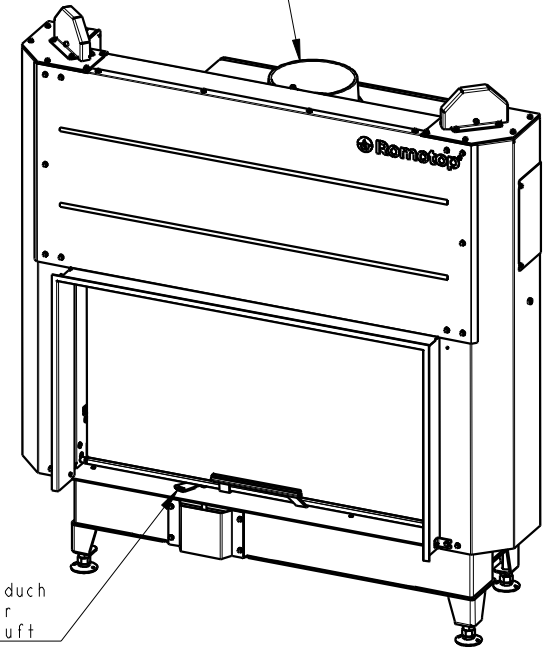


Litínový odvod kouře
Cast iron spigot
Der gusseiserne Rauchabgang



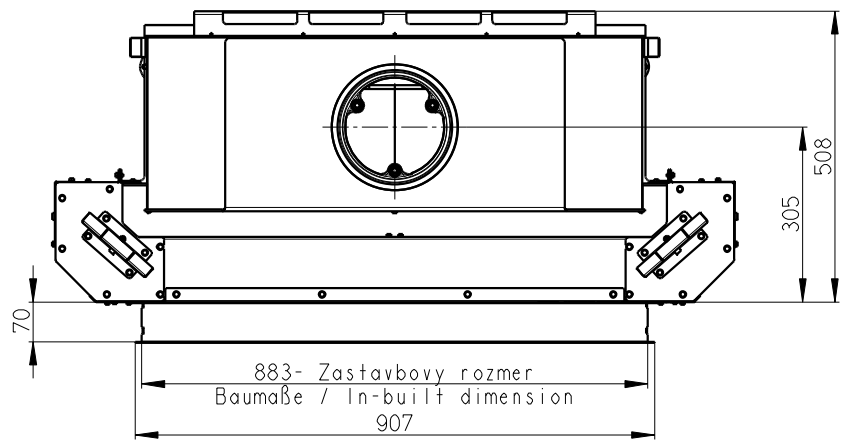
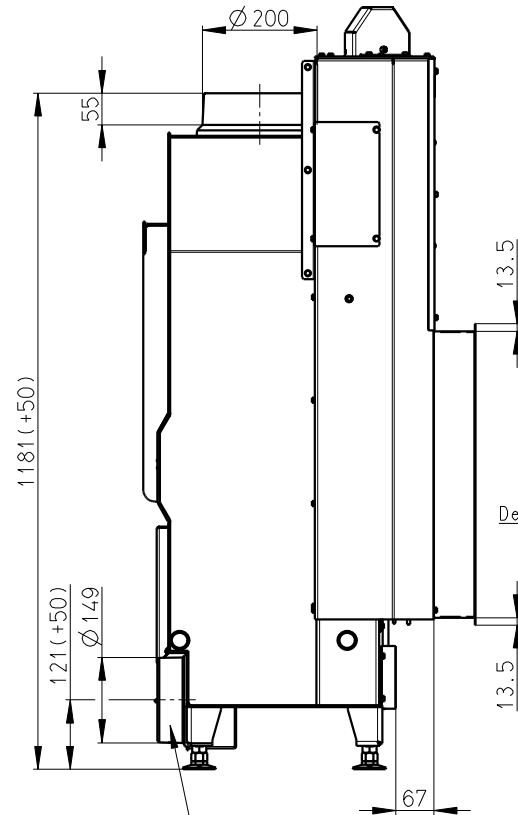
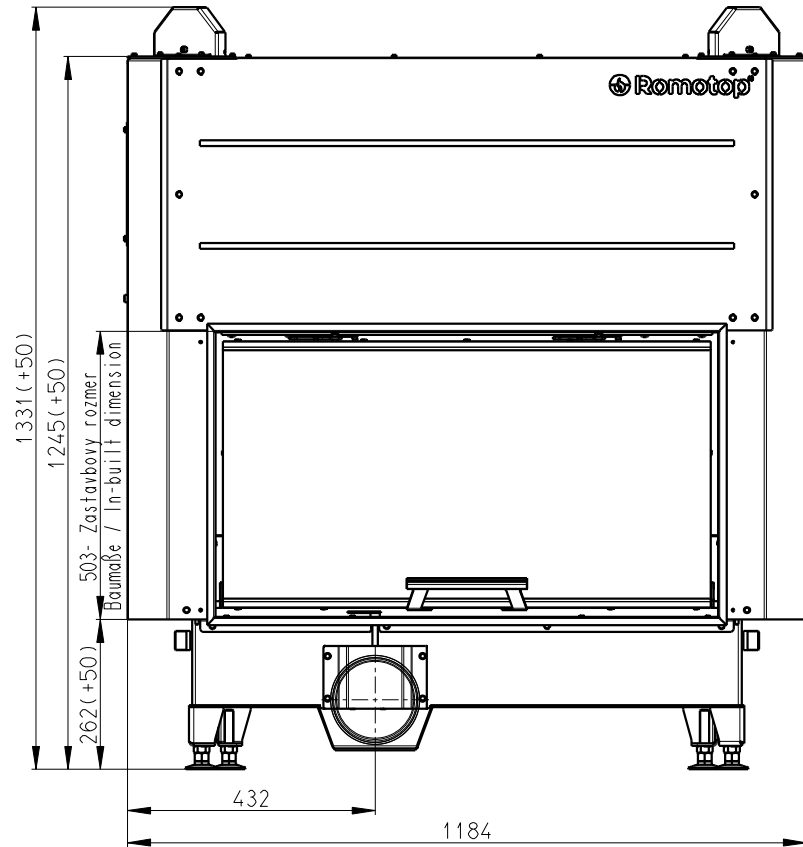
Centralni privod vzduchu
Central air inlet
Zentralluftzufuhr

Primarni a sekundarni vzduch
Primary and secondary air
Primärluft und Sekundärluft



Rozměry v mm; Maße in mm

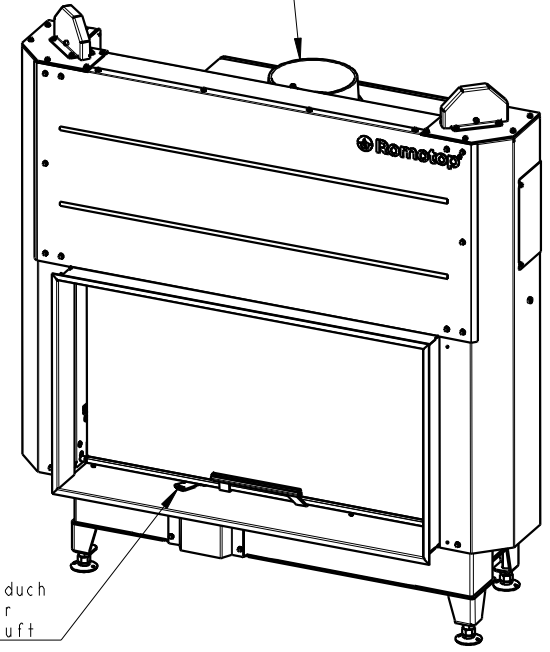
HEAT 2g L 88.50.01
+ H2LF RAM02
270kg



Litinový odvod kouře
Cast iron spigot
Der gusseiserne Rauchabgang

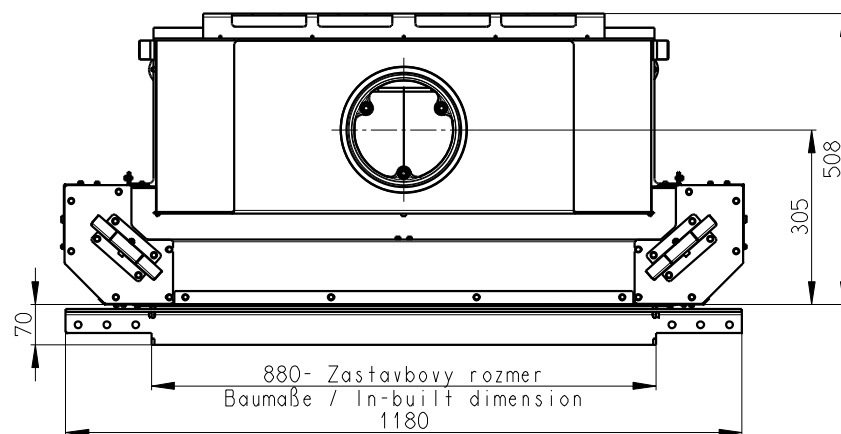
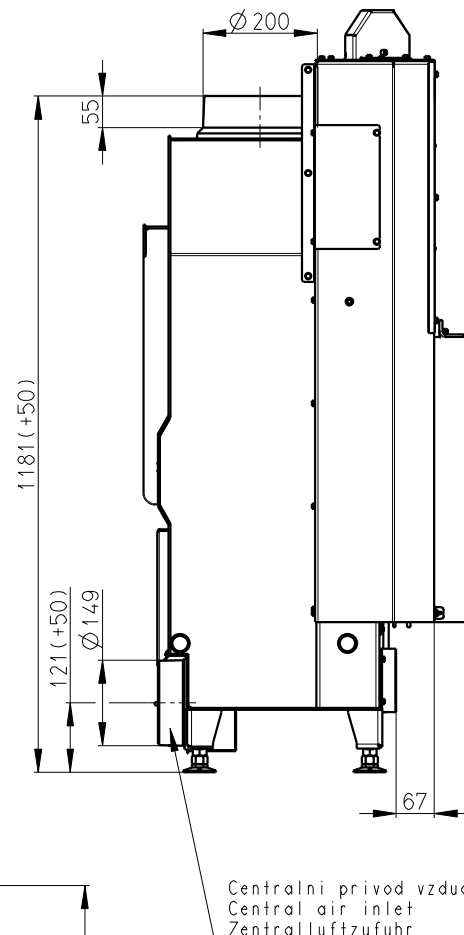
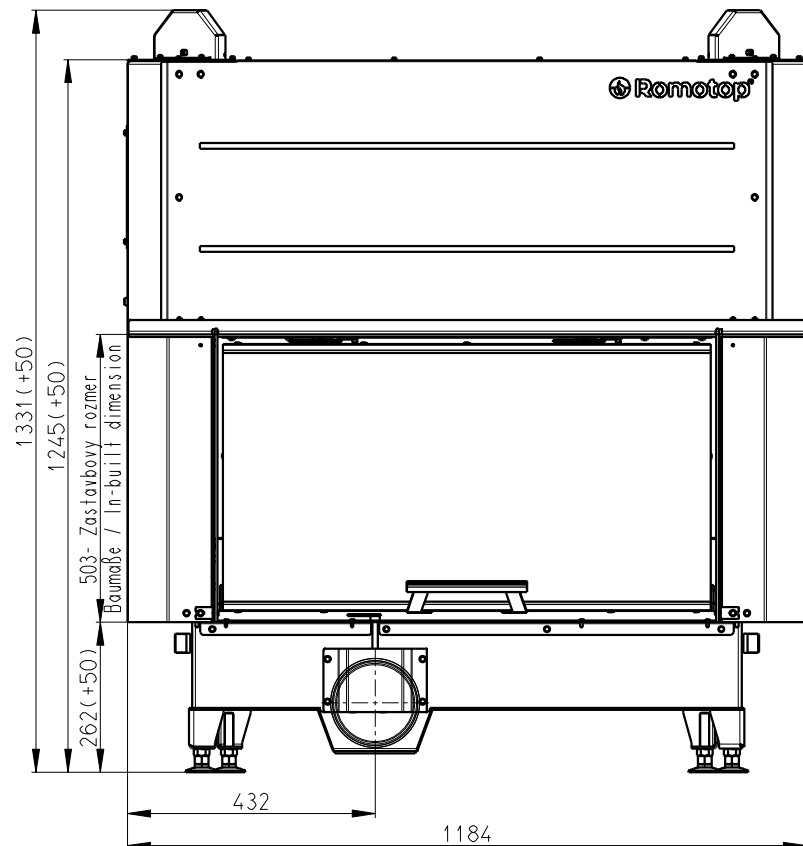
Centralni privod vzduchu
Central air inlet
Zentralluftzufuhr

Primarni a sekundarni vzduch
Primary and secondary air
Primärluft und Sekundärluft

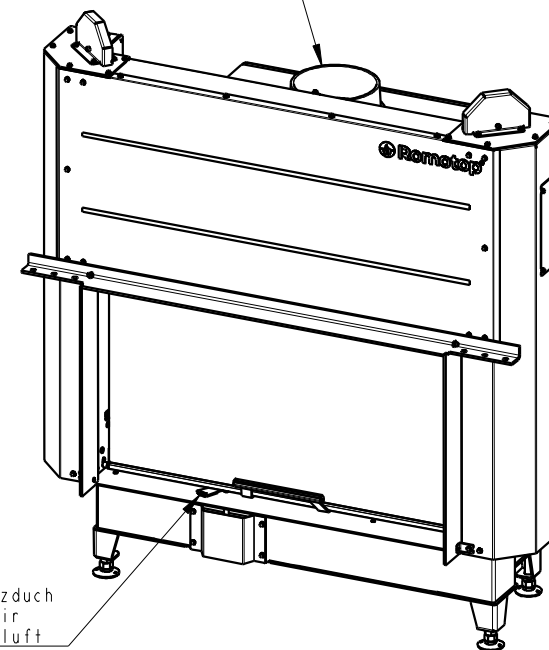


Rozměry v mm; Maße in mm

HEAT 2g L 88.50.01
+ H2LF RAM03
280kg



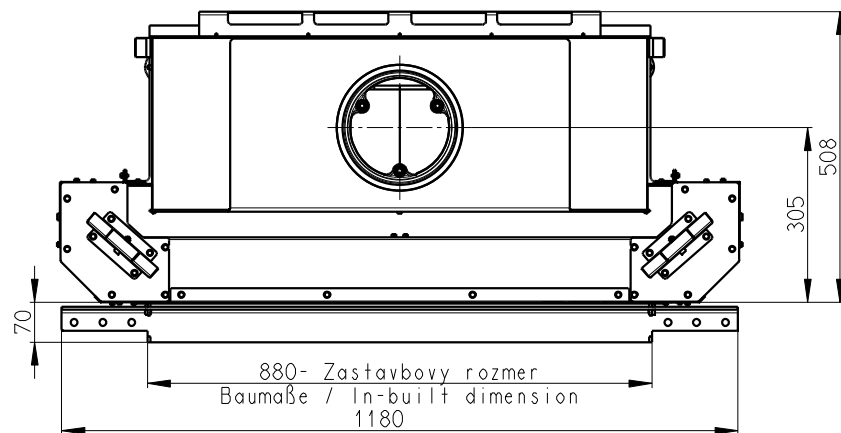
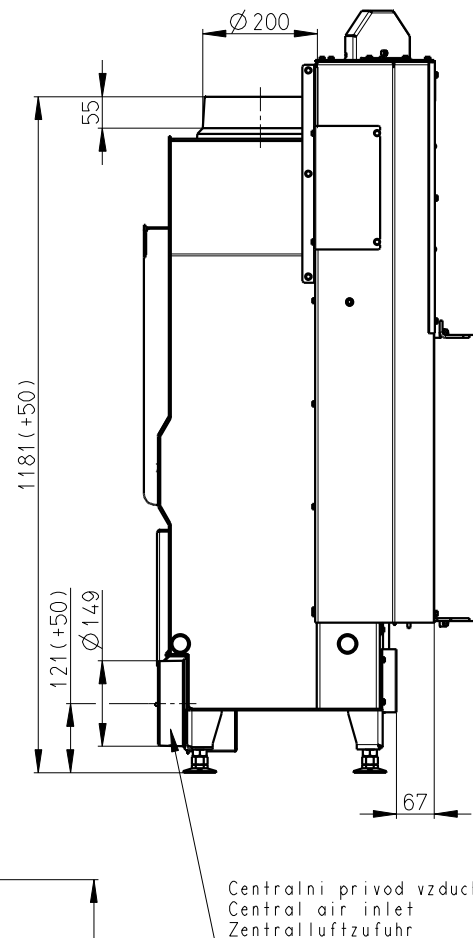
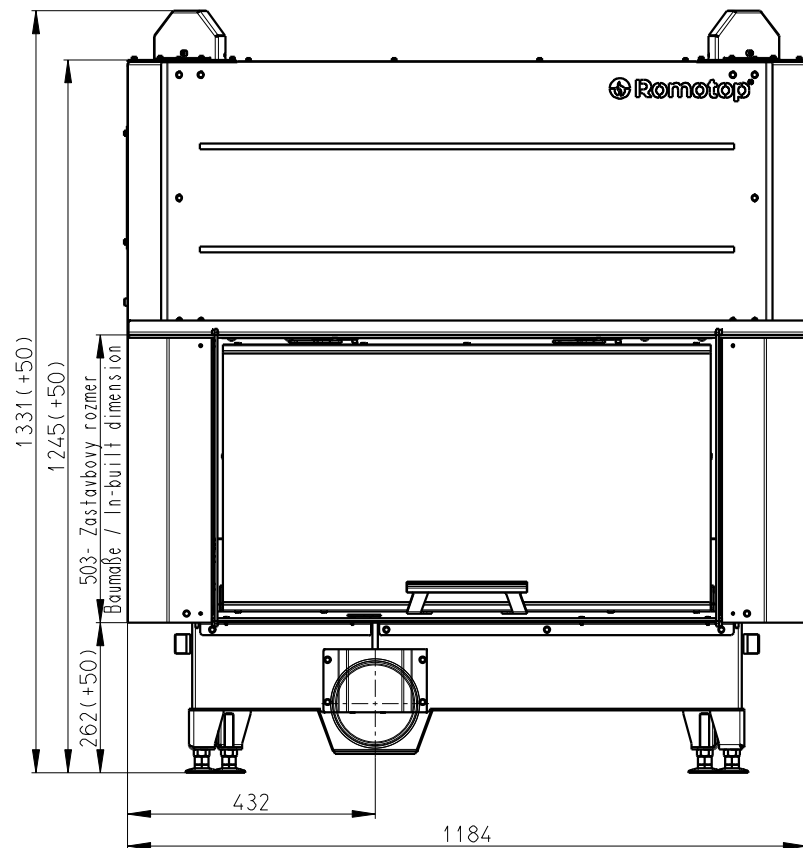
Litínový odvod kouře
Cast iron spigot
Der gusseiserne Rauchabgang



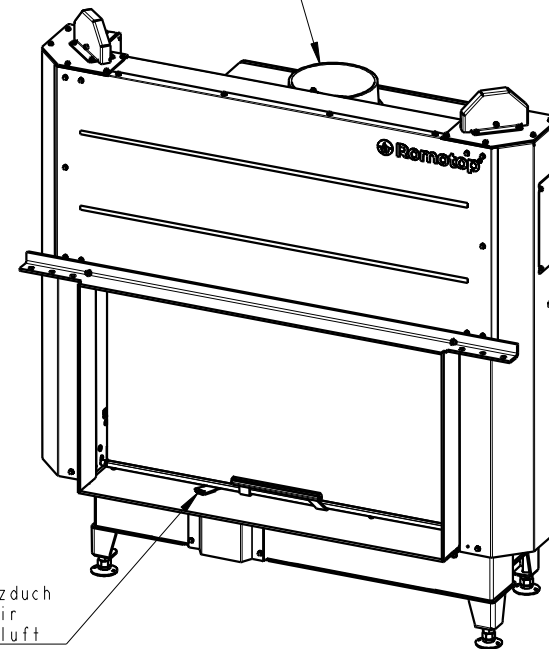
Primární a sekundární vzduch
Primary and secondary air
Primärluft und Sekundärluft

Rozměry v mm; Maße in mm

HEAT 2g L 88.50.01
+ H2LF RAM04
280kg



Litínový odvod kouře
Cast iron spigot
Der gusseiserne Rauchabgang



Centralni prived vzduchu
Central air inlet
Zentralluftzufuhr

Primarni a sekundarni vzduch
Primary and secondary air
Primärluft und Sekundärluft