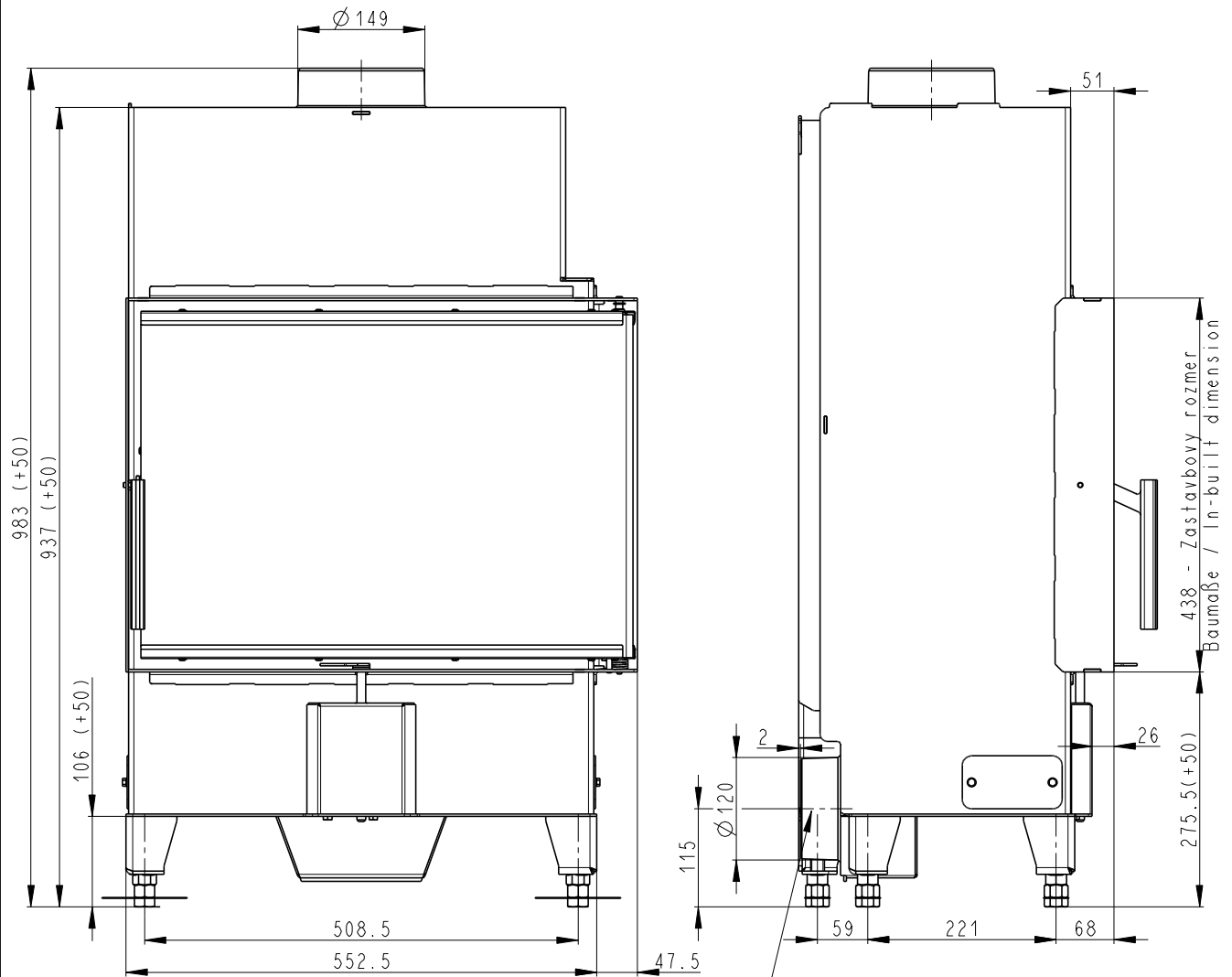


Rozměry v mm; Maße in mm

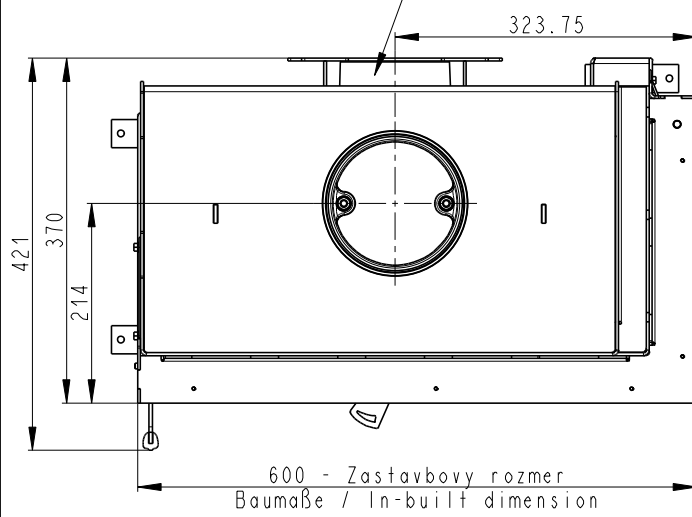
Heat R 2g S 60.44.33.13(23)

115kg



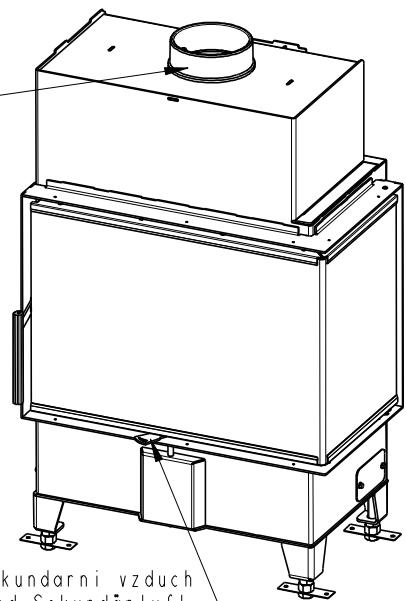
Centralni privod vzduchu  
Central air inlet  
Zentralluftzufuhr

Litiny odvod koure  
Cast iron spigot  
Der gusseiserne Rauchabgang



330 - Zastavbovy rozmer  
Baumaße / In-built dimension

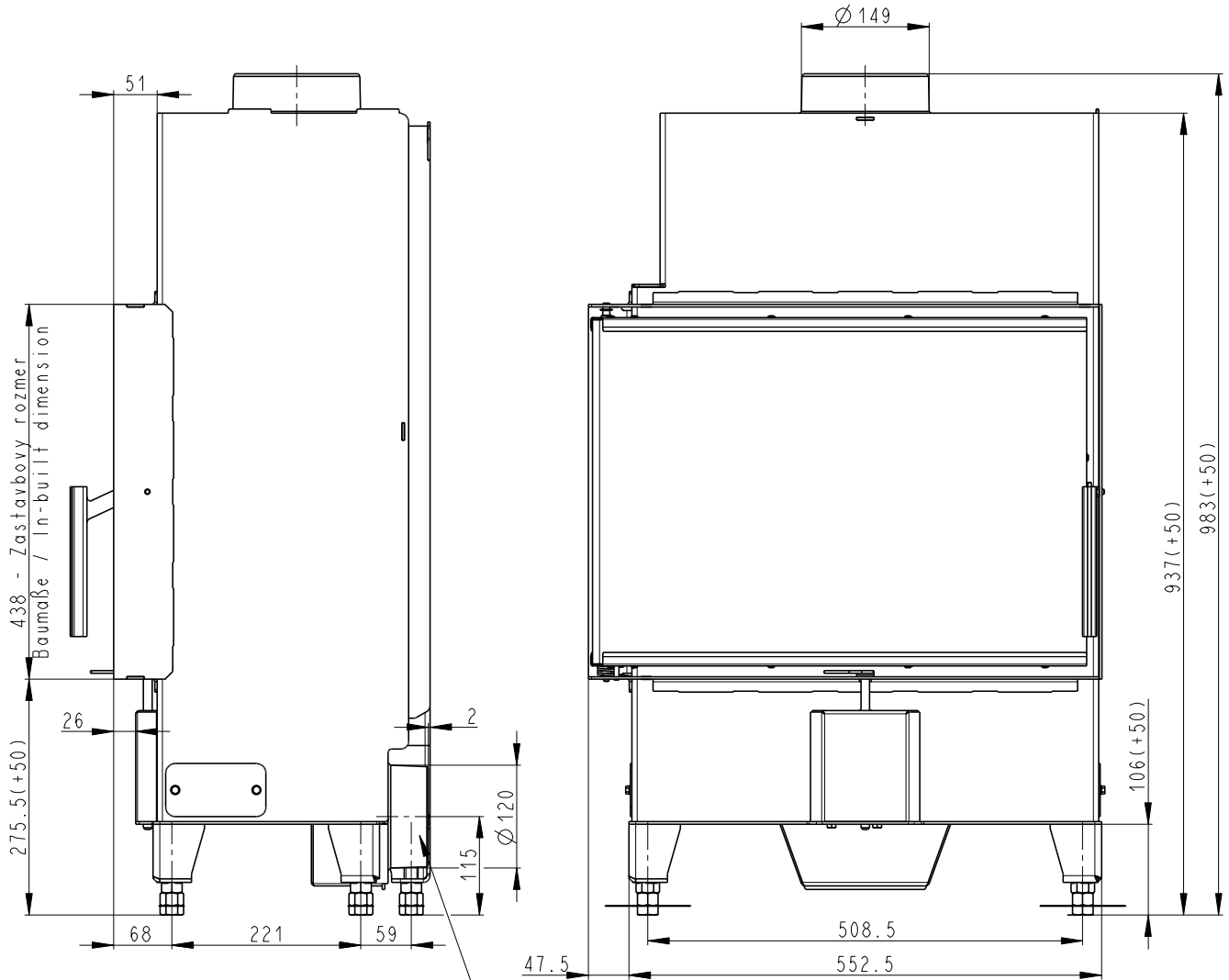
Primarni a sekundarni vzduch  
Primärluft und Sekundärluft  
Primary and secondary air



Rozměry v mm; Maße in mm

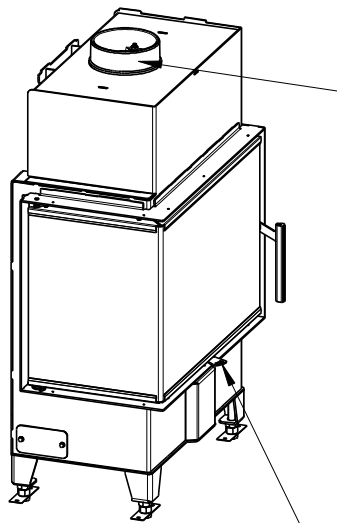
# Heat L 2g S 60.44.33.13(23)

115kg

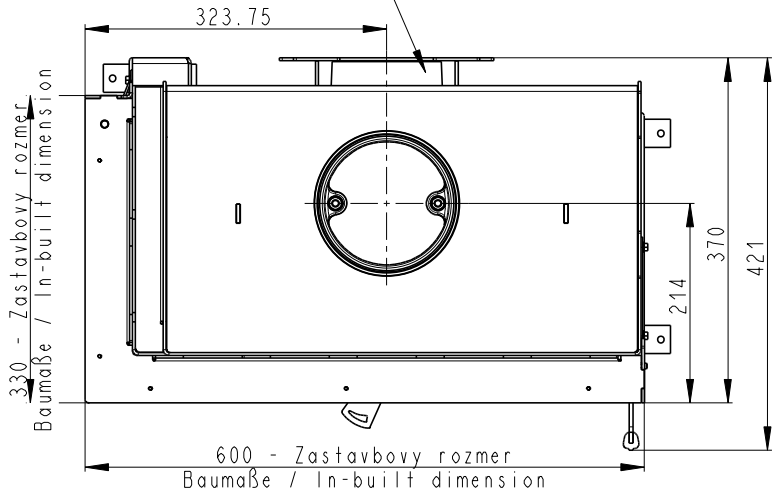


Centralni prived vzduchu  
Central air inlet  
Zentralluftzufuhr

Litiny odvod koure  
Cast iron spigot  
Der gusseiserne Rauchabgang



Primarni a sekundarni vzduch  
Primärluft und Sekundärluft  
Primary and secondary air



330 - Zastavbovy rozmer  
Baumaße / In-built dimension

600 - Zastavbovy rozmer  
Baumaße / In-built dimension