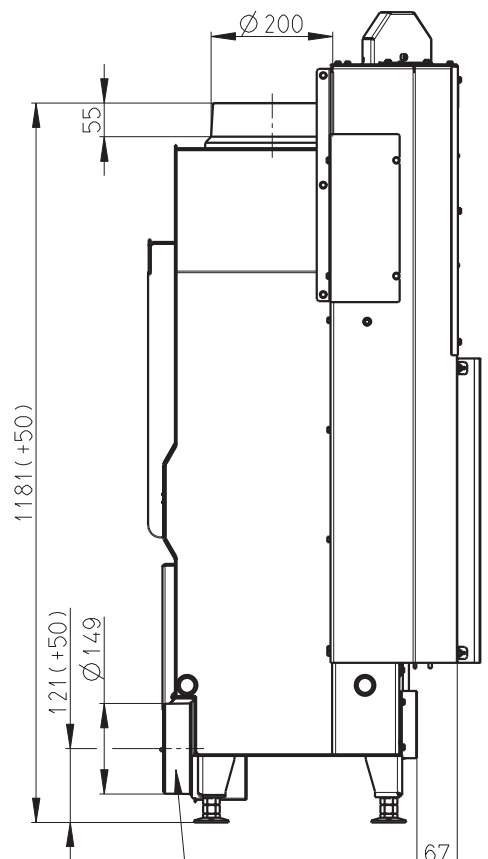
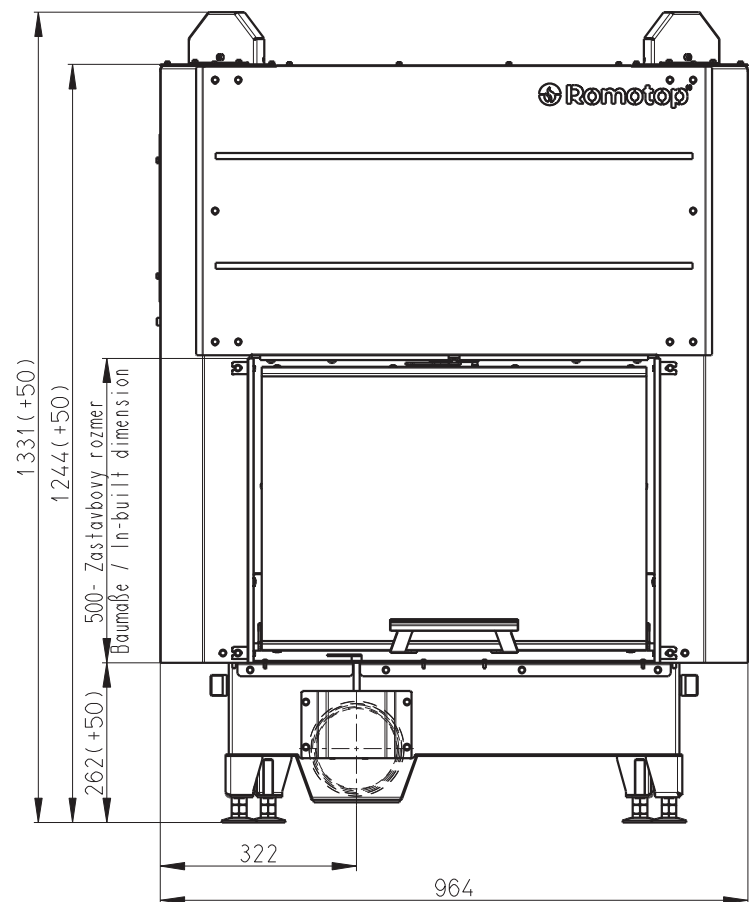


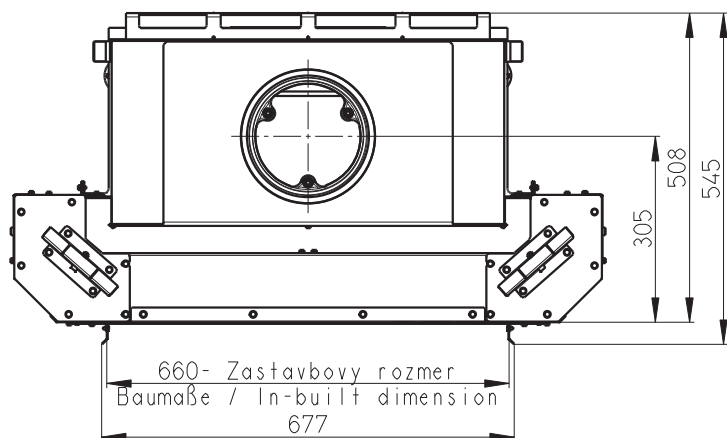
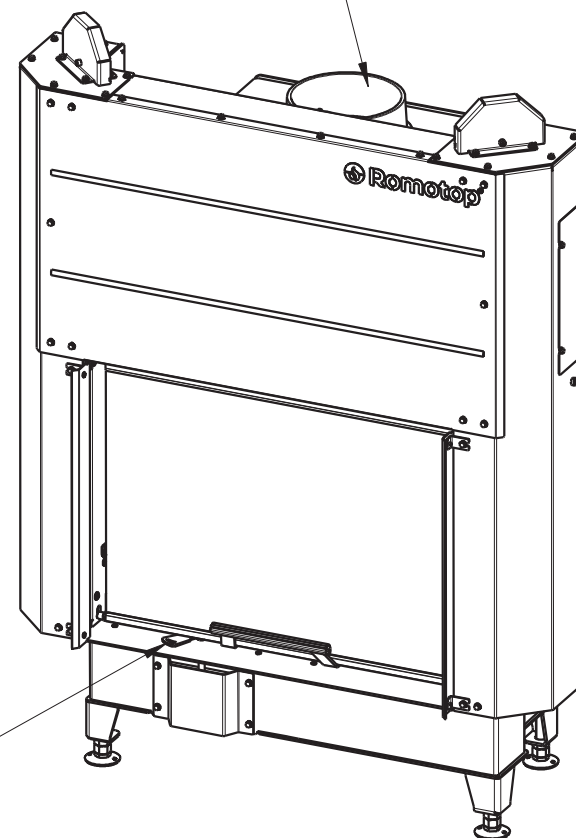
Rozměry v mm; Maße in mm

HEAT 2g L 66.50.01
STANDARD

230kg



Litiny odvod kouře
Cast iron spigot
Der gusseiserne Rauchabgang

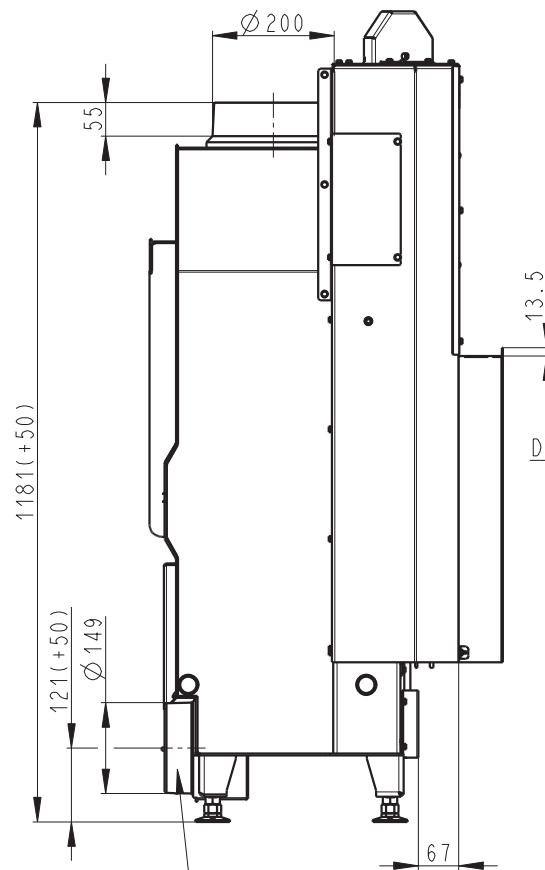
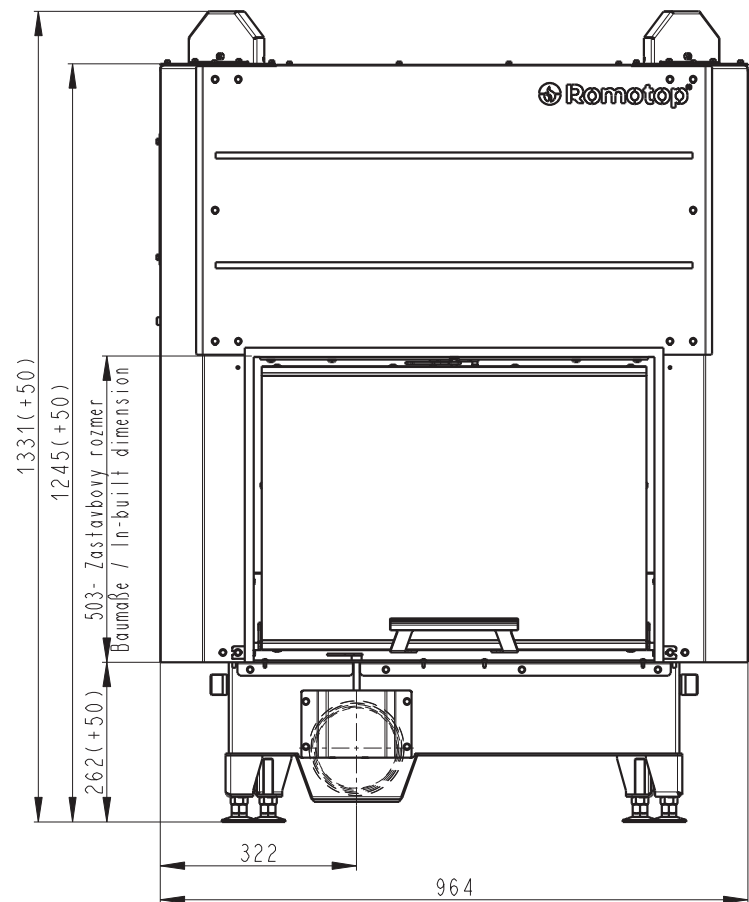


Centralni privod vzduchu
Central air inlet
Zentralluftzufuhr

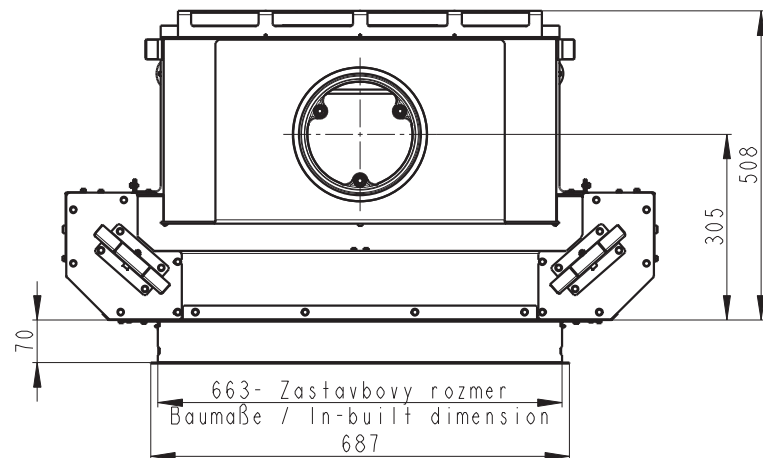
Primarni a sekundarni vzduch
Primary and secondary air
Primärluft und Sekundärluft

Rozmery v mm; Maße in mm

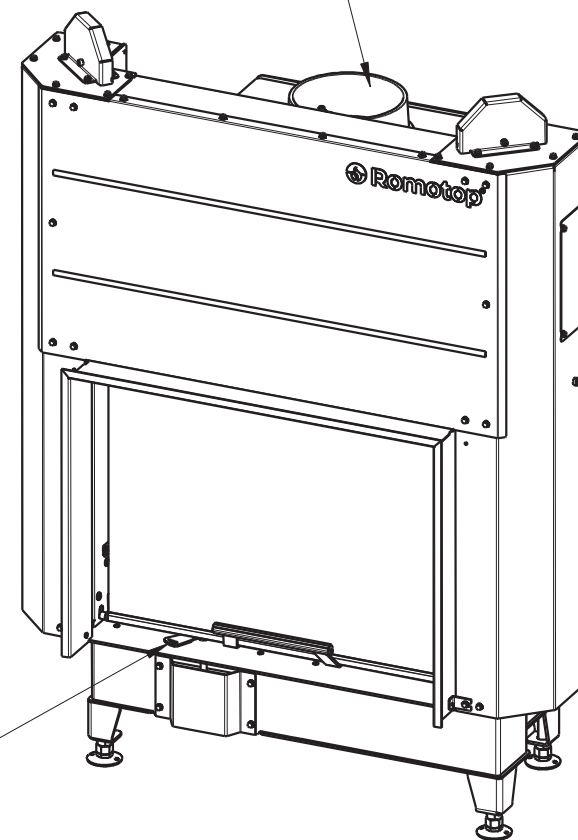
HEAT 2g L 66.50.01
+ H2LE RAM01
235kg



Litiny odvod koure
Cast iron spigot
Der gusseiserne Rauchabgang

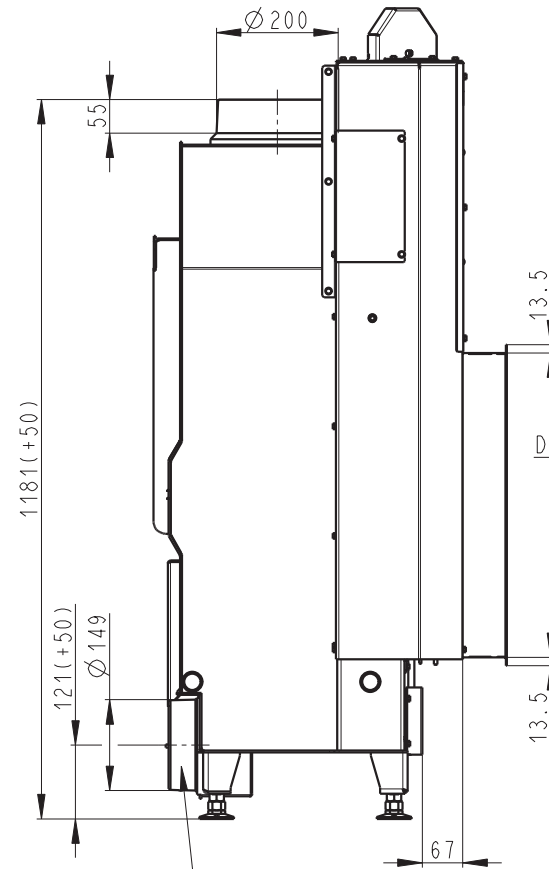
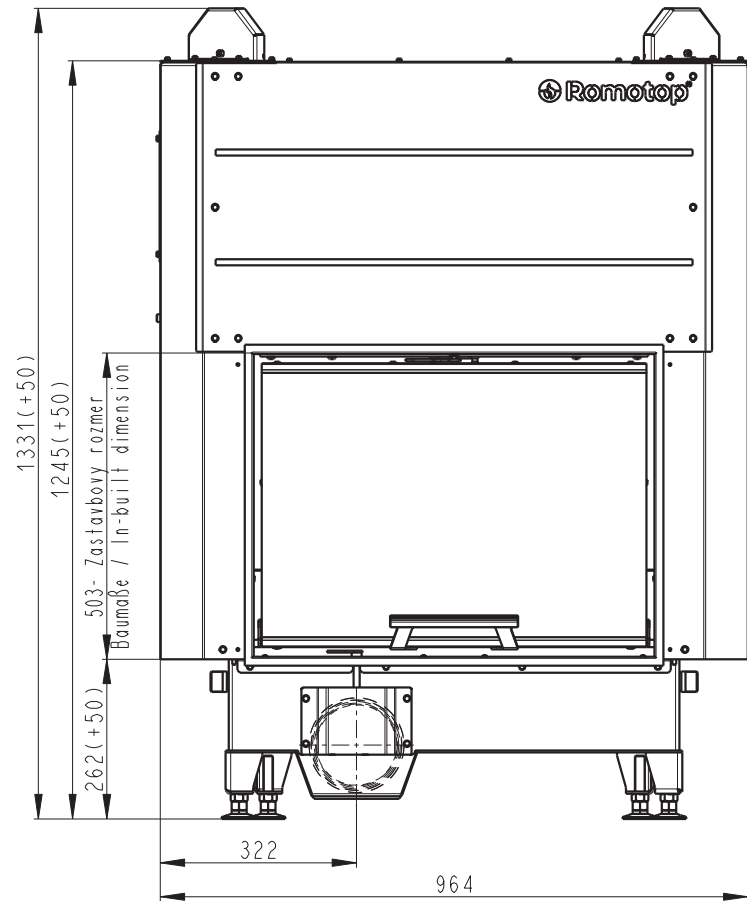


Primarni a sekundarni vzduch
Primary and secondary air
Primärluft und Sekundärluft

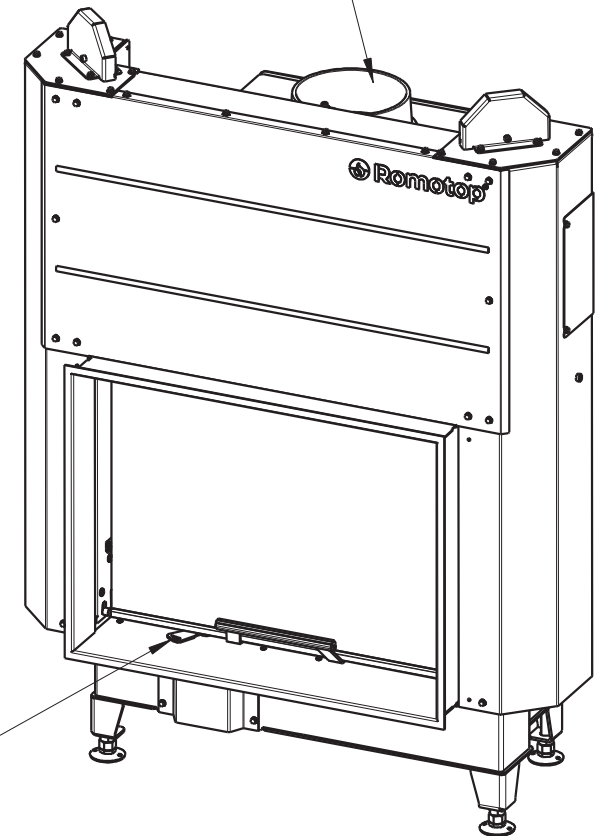


Rozměry v mm; Maße in mm

HEAT 2g L 66.50.01
+ H2LE RAM02
235kg

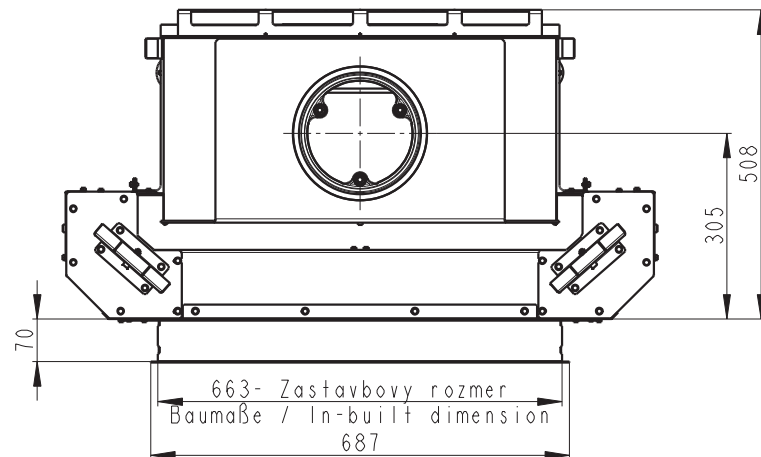


Litiny odvod kouře
Cast iron spigot
Der gusseiserne Rauchabgang



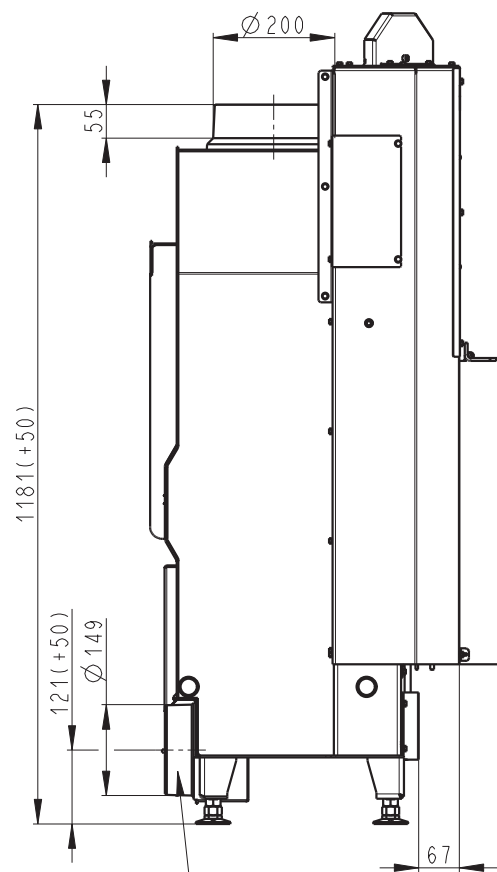
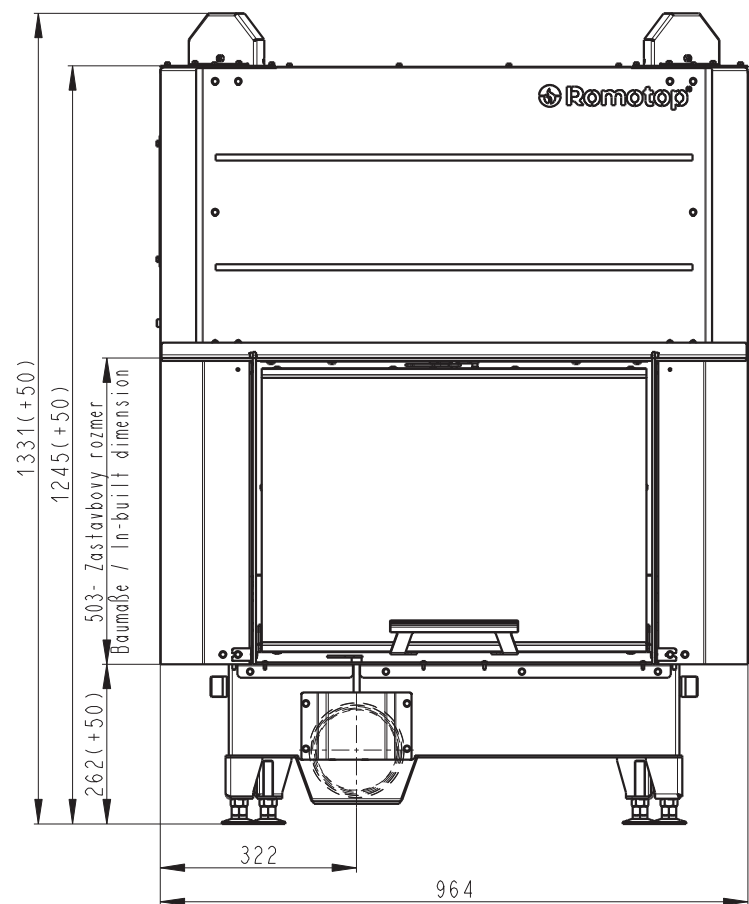
Centralni prived vzduchu
Central air inlet
Zentralluftzufuhr

Primarni a sekundarni vzduch
Primary and secondary air
Primärluft und Sekundärluft

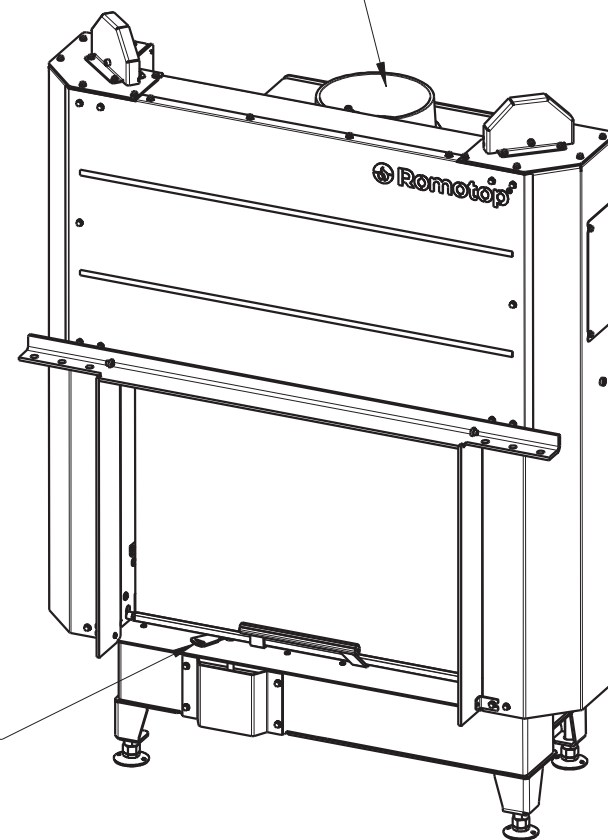


Rozměry v mm; Maße in mm

HEAT 2g L 66.50.01
+ H2LE RAM03
235kg

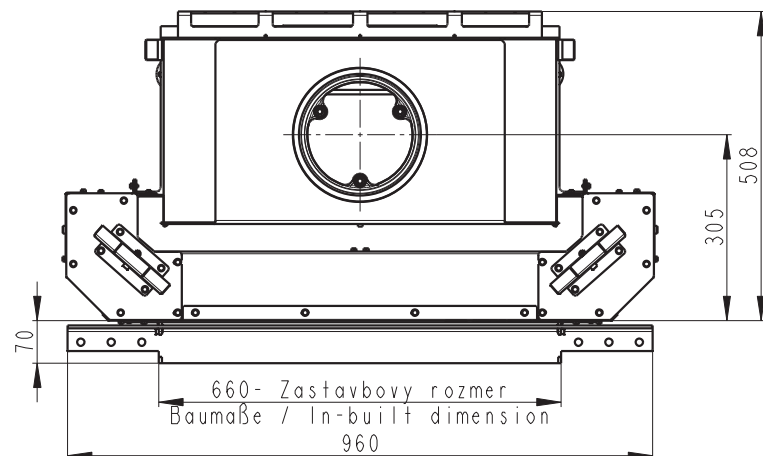


Litiny odvod kouře
Cast iron spigot
Der gusseiserne Rauchabgang



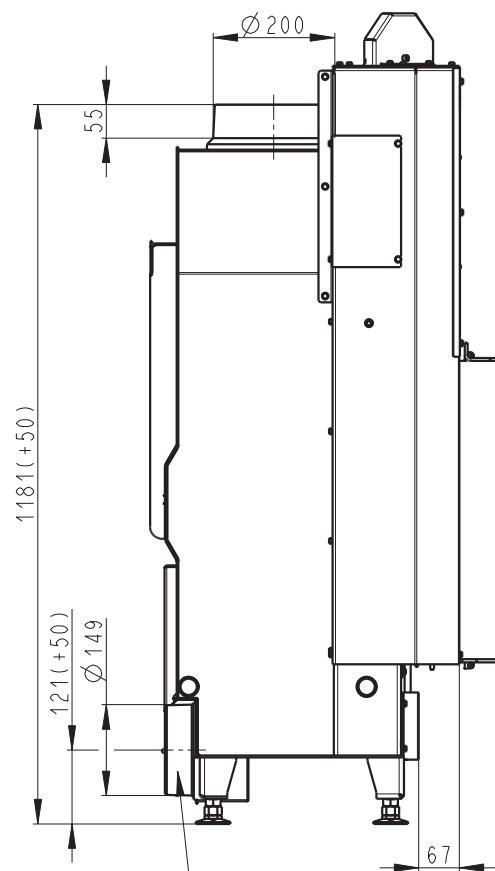
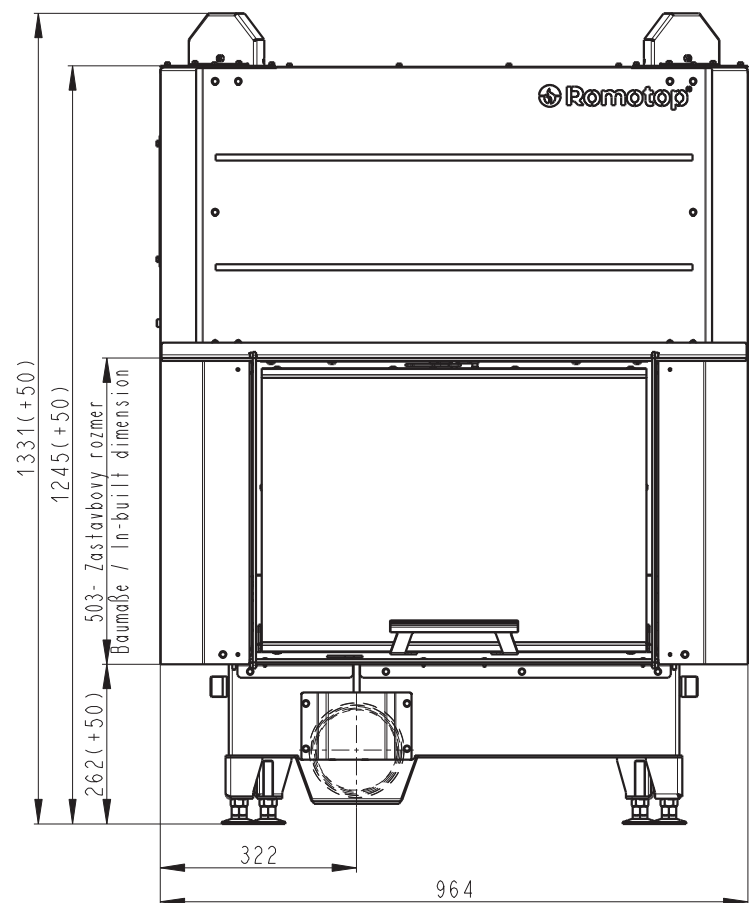
Centralni prived vzduchu
Central air inlet
Zentralluftzufuhr

Primarni a sekundarni vzduch
Primary and secondary air
Primärluft und Sekundärluft

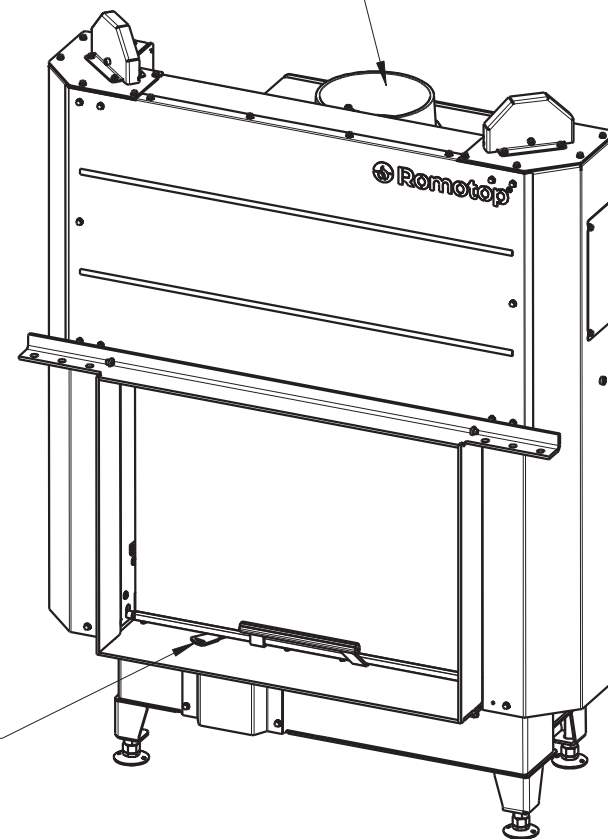


Rozměry v mm; Maße in mm

HEAT 2g L 66.50.01
+ H2LE RAM04
235kg



Litiny odvod kouře
Cast iron spigot
Der gusseiserne Rauchabgang



Centralni prived vzduchu
Central air inlet
Zentralluftzufuhr

Primarni a sekundarni vzduch
Primary and secondary air
Primärluft und Sekundärluft

