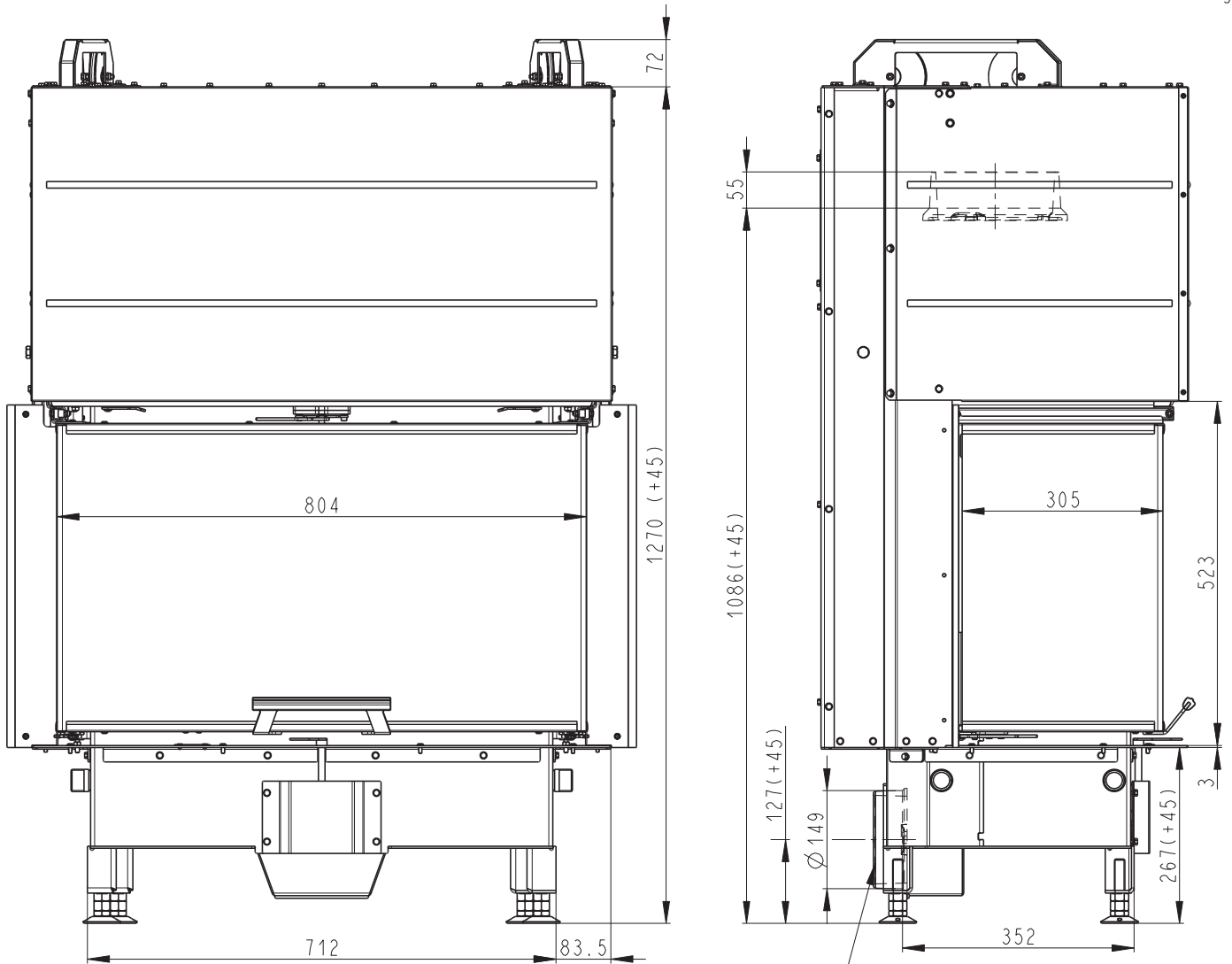


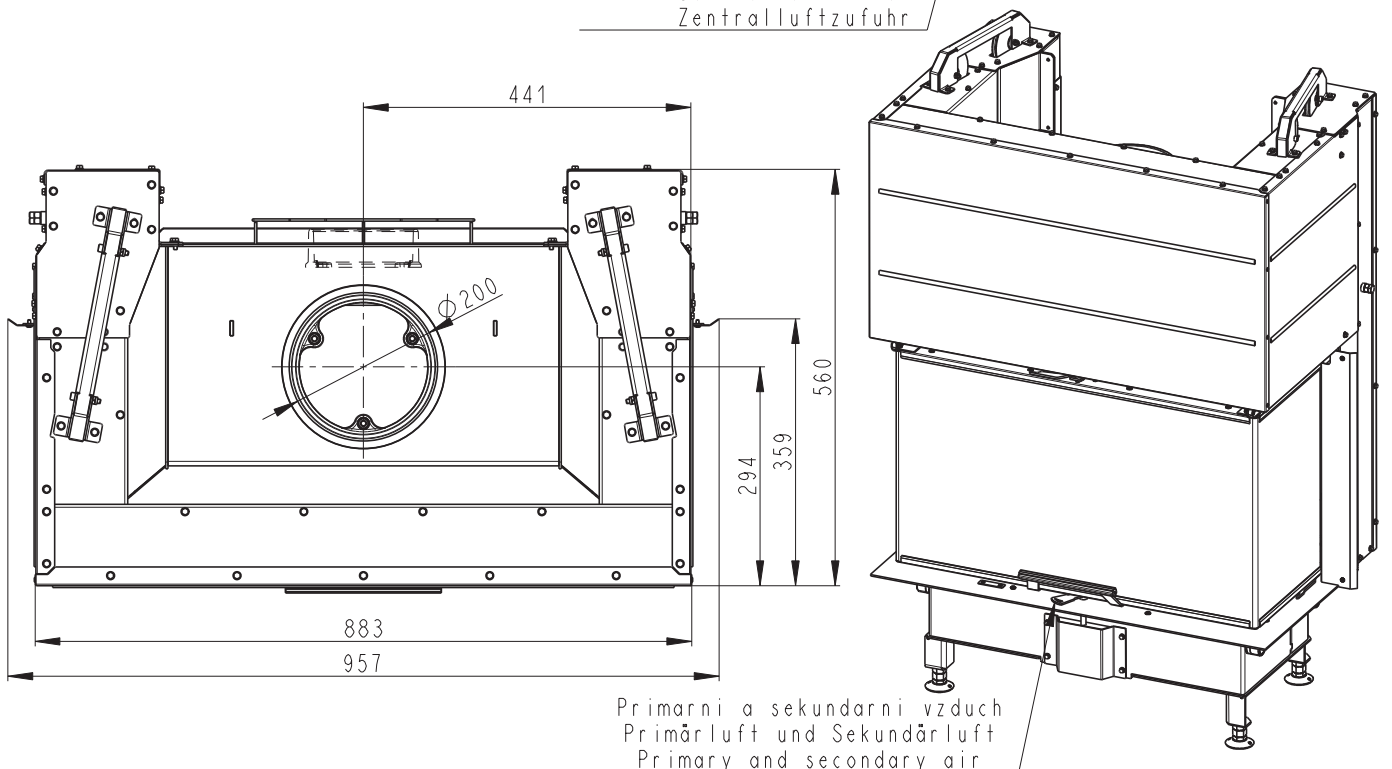
Rozmery v mm; Maße in mm

Heat C 2g L 80.52.31.01(21)

245 kg



Centralni privod vzduchu  
Central air inlet  
Zentralluftzufuhr

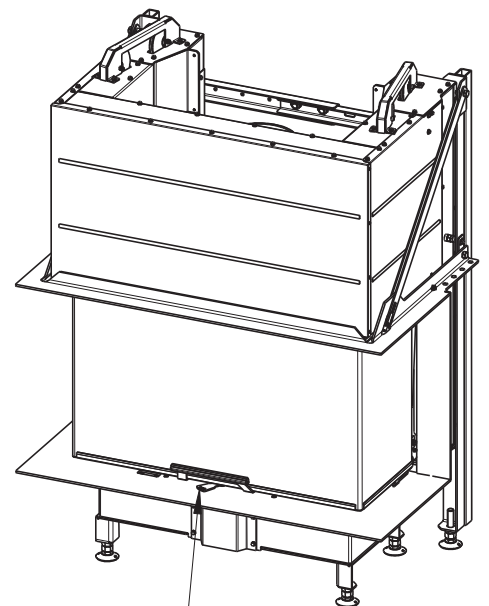
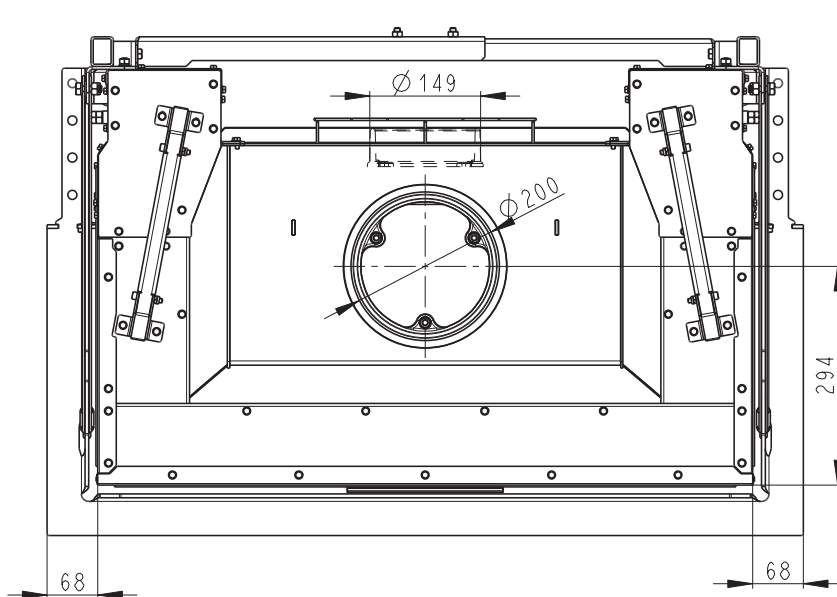
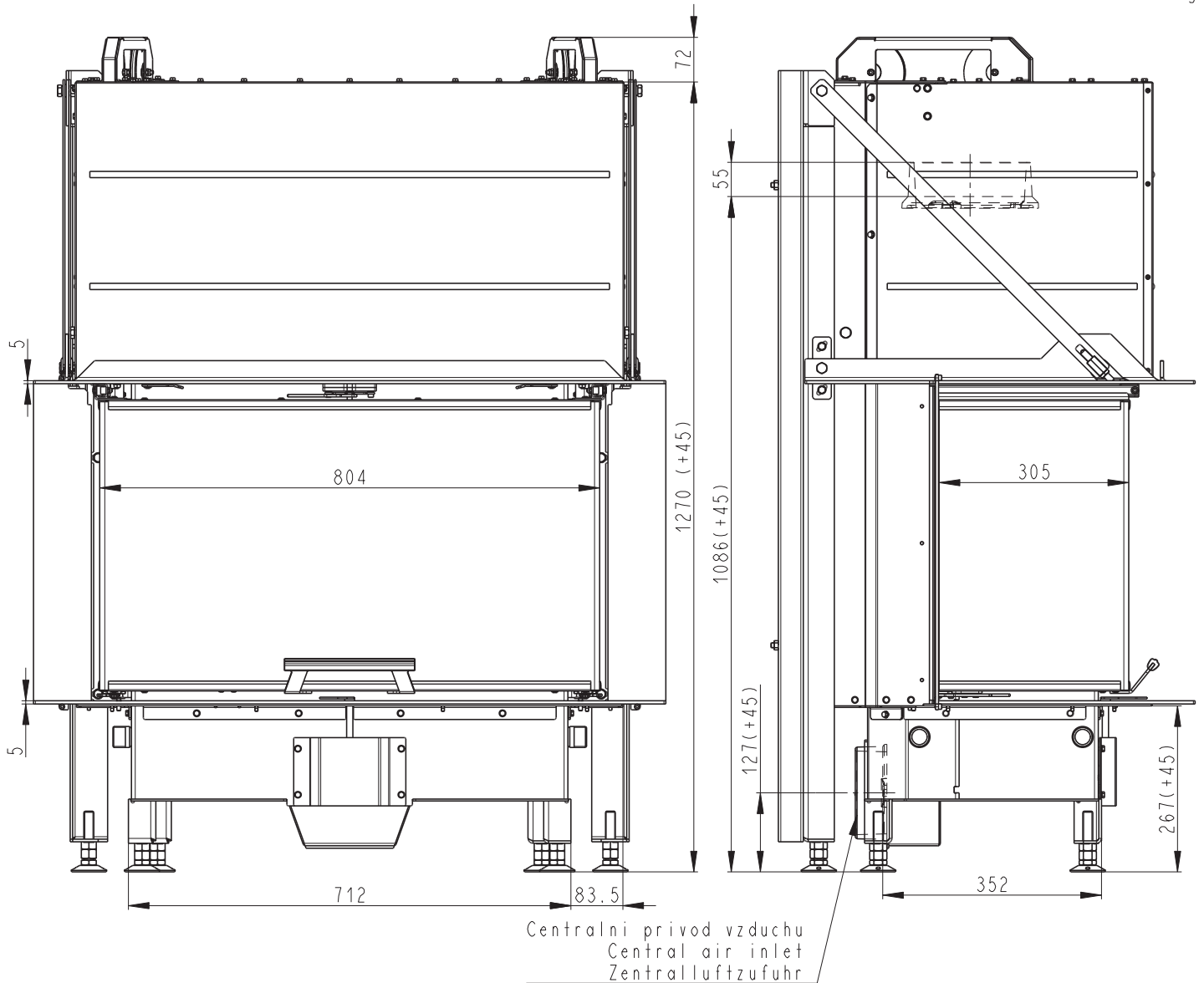


Primarni a sekundarni vzduch  
Primärluft und Sekundärluft  
Primary and secondary air

Rozměry v mm; Maße in mm

Heat C 2g L 80.52.31.01(21) K1

284 kg



Primární a sekundární vzduch  
Primärluft und Sekundärluft  
Primary and secondary air