

OFFENE KAMINE VON BRUNNER

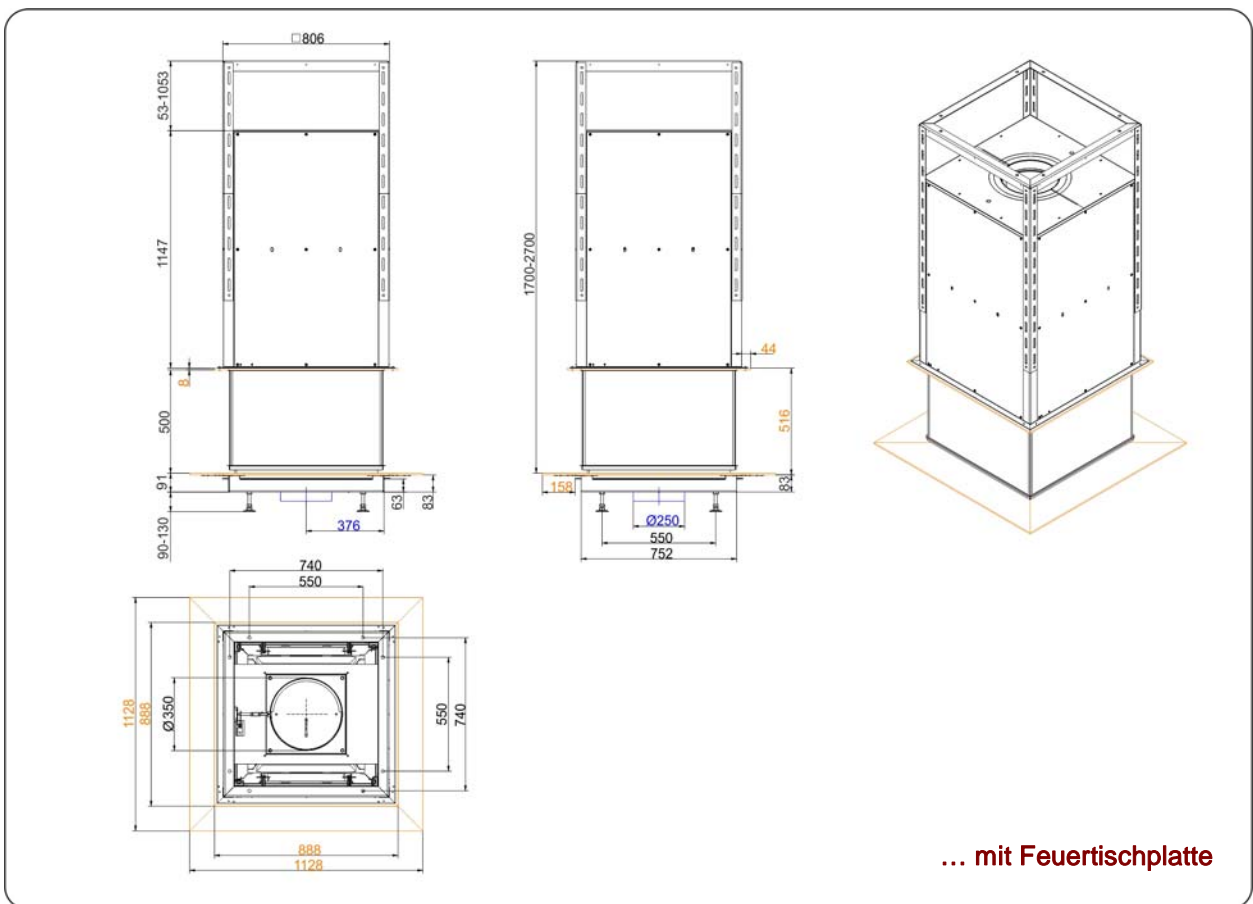
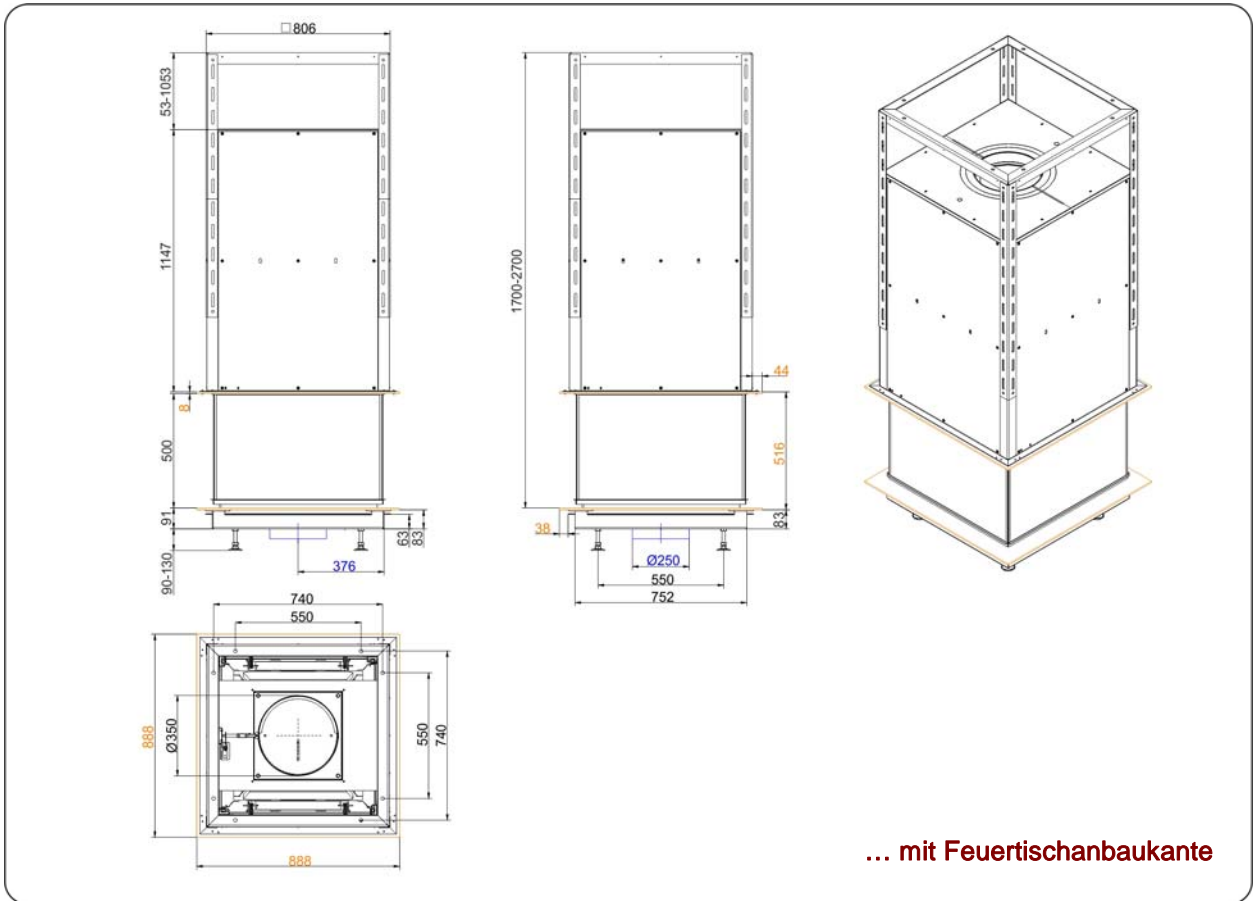


Urfeuer® 4free70

Stand: 24.05.2017



BRUNNER[®]
heizen auf bayerisch.



Planung und Einbau

Urfeuer® 4free70

geprüft nach

EN 13229 W

Daten für Funktionsnachweis

Brennstoffmenge	kg	2 - 5
Abgasmassenstrom	g/s	120
Temperatur am Abgasstutzen	°C	80
notwendiger Förderdruck	Pa	6
Verbrennungsluftbedarf	m³/h	410
Verbrennungsluftanschluss Ø	mm	250

min. Abstände Feuerstätte

zur Dämmschicht	cm	6
zum Aufstellboden	cm	2,5

Wärmedämmung

Anbauwand	cm	10
Decke	cm	14
Vormauerung bei zu schützender Wand	cm	10

Gewicht

Heizeinsatz + Brennkammer	kg	190 + 119 / + 48
---------------------------	----	------------------

Ulrich Brunner GmbH
Zellhuber Ring 17 -18
D-84307 Eggenfelden
Telefon: +49 / (0)87 21 / 7 71-0
Telefax: +49 / (0)87 21 / 7 71-100
info@brunner.de | www.brunner.de

The logo for Brunner, featuring the word "BRUNNER" in a bold, sans-serif font. The letters are filled with horizontal lines, creating a textured, metallic appearance. A registered trademark symbol (®) is located at the top right of the logo.

BRUNNER Produkte werden ausschließlich vom qualifizierten Fachbetrieb angeboten und verkauft.
Technische und Sortiments-Änderungen sowie Irrtum vorbehalten. (05/17)