

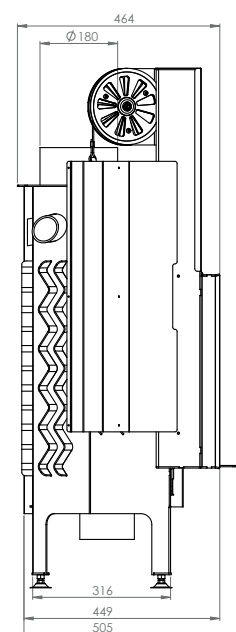
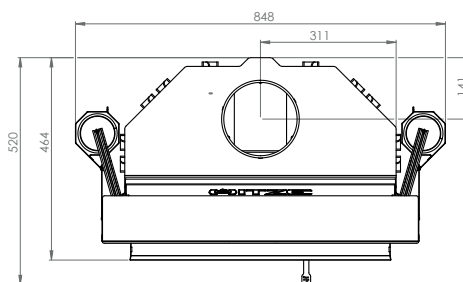
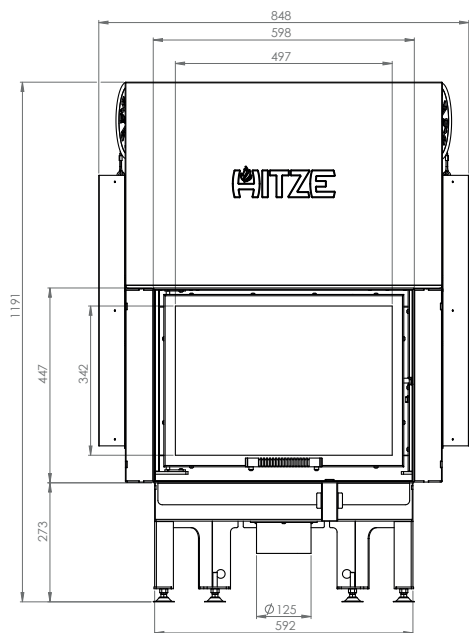
ПРИРОДНОЕ ТЕПЛО

ОСНОВНЫЕ ИНФОРМАЦИЯ О ПРОДУКТЕ

- Водяная рубашка вкладыша, изготовлена из высокоуглеродистой стали толщиной 3 мм, сорт P265GH согласно EN 10028-2.
- Стальные дверцы, изготовлены из специального профиля, гарантирующего жёсткость и устойчивость к высокой температуре.
- Огнеупорное керамическое стекло с рабочей температурой до 800°C.
- Металлическое основание вкладыша оснащено дросселем подачи холодного воздуха, стандарт.
- Вкладыш оборудован воздушной шторкой, гарантирующей эффект чистого стекла.
- Специально запроектированная задняя часть корпуса вкладыша, предоставляет возможность подачи вторичного воздуха в верхнюю часть топки. Позволяет повысить эффективность устройства, путём сжигания выхлопов.

ГИЛЬОТИННЫЙ ГОРИЗОНТАЛЬНЫЙ КАМИН АЛЬБЕРО AL9 G.H

Автономность мин./макс. (ч)	9
Потребляемая мощность мин./макс. (Вт)	5-10
Диаметр выхода выхлопов (мм)	180
Тепловая эффективность (%)	84.9
Эмиссия Co2 (при 13% O ²)	0,070
Эмиссия пыли (г/м ³)	0,038
Температура выхлопов (°C)	194
Вес (кг)	107
Максимальная длина поленьев (мм)	30
Материал	стал котлы 3 мм
Вид топлива	Рекомендовано использовать высушенную древесину, допустимый брикет и бурый уголь.
ММин. активное поле решётки на выходе (см ²)	900
Мин. активное поле решётки на входе (см ²)	700
Размер стекла в камине	545 x 390



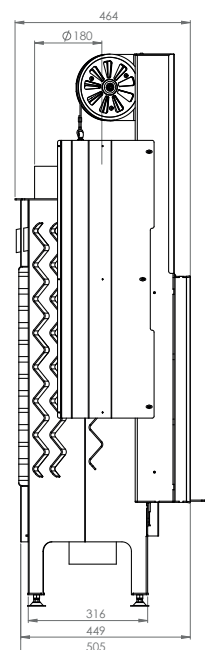
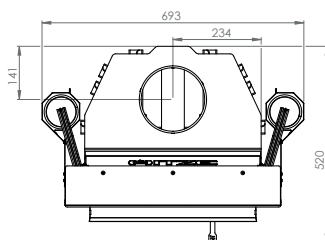
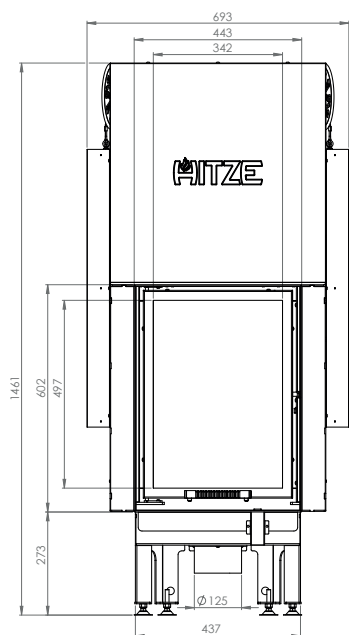
ПРИРОДНОЕ ТЕПЛО

ОСНОВНЫЕ ИНФОРМАЦИЯ О ПРОДУКТЕ

- Водяная рубашка вкладыша, изготовлена из высокоуглеродистой стали толщиной 3 мм, сорт P265GH согласно EN 10028-2.
- Стальные дверцы, изготовлены из специального профиля, гарантирующего жёсткость и устойчивость к высокой температуре.
- Огнеупорное керамическое стекло с рабочей температурой до 800°C.
- Металлическое основание вкладыша оснащено дросселем подачи холодного воздуха, стандарт.
- Вкладыш оборудован воздушной шторкой, гарантирующей эффект чистого стекла.
- Специально запроектированная задняя часть корпуса вкладыша, предоставляет возможность подачи вторичного воздуха в верхнюю часть топки. Позволяет повысить эффективность устройства, путём сжигания выхлопов.

ГИЛЬОТИННЫЙ СТАНДАРТНЫЙ ВЕРТИКАЛЬНЫЙ КАМИН АЛЬБЕРО AL9 G.V

Автономность мин./макс. (ч)	9
Потребляемая мощность мин./макс. (Вт)	5-12
Диаметр выхода выхлопов (мм)	180
Тепловая эффективность (%)	75
Эмиссия Co2 (при 13% O ²)	0,092
Эмиссия пыли (г/м ³)	0,031
Температура выхлопов (°C)	316
Вес (кг)	157
Максимальная длина поленьев (мм)	30
Материал	стал котлы 3 мм
Вид топлива	Рекомендовано использовать высушенную древесину, допустимый брикет и бурый уголь.
ММин. активное поле решётки на выходе (см ²)	1000
Мин. активное поле решётки на входе (см ²)	800
Размер стекла в камине	390 x 545



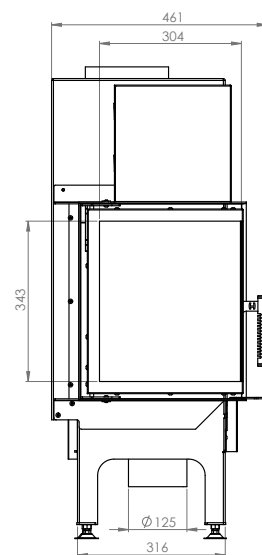
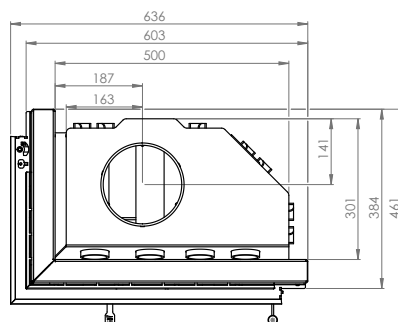
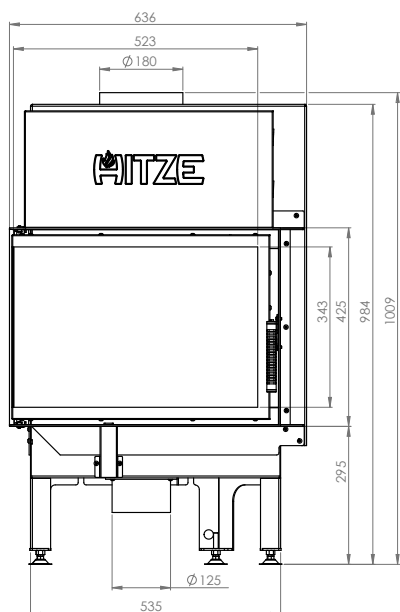
ПРИРОДНОЕ ТЕПЛО

ОСНОВНЫЕ ИНФОРМАЦИЯ О ПРОДУКТЕ

- Водяная рубашка вкладыша, изготовлена из высокоуглеродистой стали толщиной 3 мм, сорт P265GH согласно EN 10028-2.
- Стальные дверцы, изготовлены из специального профиля, гарантирующего жёсткость и устойчивость к высокой температуре.
- Огнеупорное керамическое стекло с рабочей температурой до 800°C.
- Металлическое основание вкладыша оснащено дросселем подачи холодного воздуха, стандарт.
- Вкладыш оборудован воздушной шторкой, гарантирующей эффект чистого стекла.
- Специально запроектированная задняя часть корпуса вкладыша, предоставляет возможность подачи вторичного воздуха в верхнюю часть топки. Позволяет повысить эффективность устройства, путём сжигания выхлопов.

ЛЕВОСТОРОННИЙ ГОРИЗОНТАЛЬНЫЙ КАМИН АЛЬБЕРО AL9 L.H

Автономность мин./макс. (ч)	9
Потребляемая мощность мин./макс. (Вт)	5-10
Диаметр выхода выхлопов (мм)	180
Тепловая эффективность (%)	84,9
Эмиссия Co2 (при 13% O ²)	0,070
Эмиссия пыли (г/м ³)	0,038
Температура выхлопов (°C)	194
Вес (кг)	107
Максимальная длина поленьев (мм)	30
Материал	стал котлы 3 мм
Вид топлива	Рекомендовано использовать высушенную древесину, допустимый брикет и бурый уголь.
ММин. активное поле решётки на выходе (см ²)	900
Мин. активное поле решётки на входе (см ²)	700
Размер стекла в камине	545 x 390 x 325



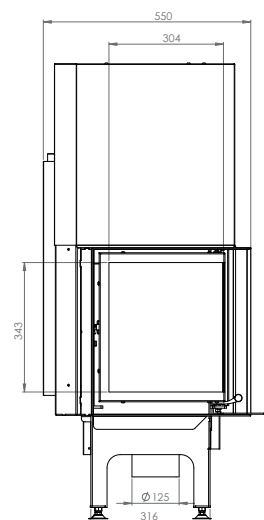
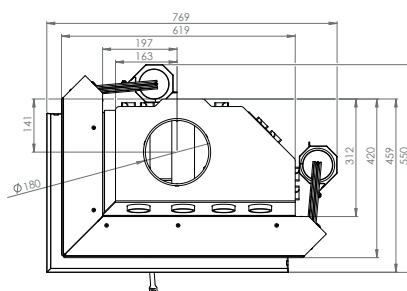
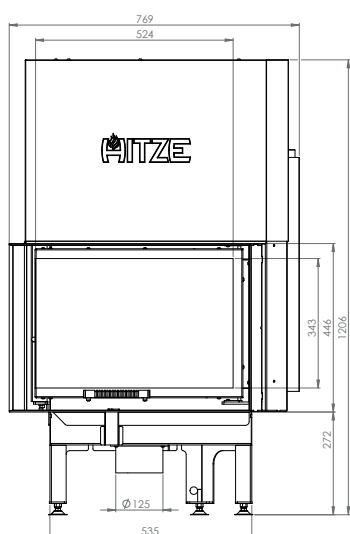
ПРИРОДНОЕ ТЕПЛО

ОСНОВНЫЕ ИНФОРМАЦИЯ О ПРОДУКТЕ

- Водяная рубашка вкладыша, изготовлена из высокоуглеродистой стали толщиной 3 мм, сорт P265GH согласно EN 10028-2.
- Стальные дверцы, изготовлены из специального профиля, гарантирующего жёсткость и устойчивость к высокой температуре.
- Огнеупорное керамическое стекло с рабочей температурой до 800°C.
- Металлическое основание вкладыша оснащено дросселем подачи холодного воздуха, стандарт.
- Вкладыш оборудован воздушной шторкой, гарантирующей эффект чистого стекла.
- Специально запроектированная задняя часть корпуса вкладыша, предоставляет возможность подачи вторичного воздуха в верхнюю часть топки. Позволяет повысить эффективность устройства, путём сжигания выхлопов.

ЛЕВОСТОРОННИЙ ГОРИЗОНТАЛЬНЫЙ ГИЛЬОТИННЫЙ КАМИН АЛЬБЕРО AL9 LG.H

Автономность мин./макс. (ч)	9
Потребляемая мощность мин./макс. (В)	5-10
Диаметр выхода выхлопов (мм)	180
Тепловая эффективность (%)	84.9
Эмиссия Co2 (при 13% O ²)	0,070
Эмиссия пыли (г/м ³)	0,038
Температура выхлопов (°C)	194
Вес (кг)	153
Максимальная длина поленьев (мм)	30
Материал	стал котлы 3 мм
Вид топлива	Рекомендовано использовать высушенную древесину, допустимый брикет и бурый уголь.
ММин. активное поле решётки на выходе (см ²)	900
Мин. активное поле решётки на входе (см ²)	700
Размер стекла в камине	545 x 390 x 325



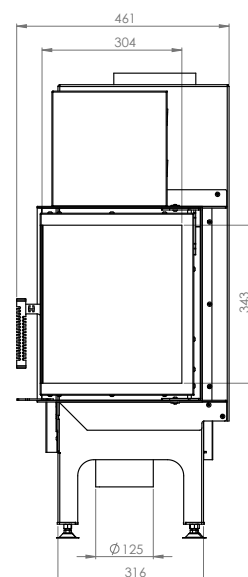
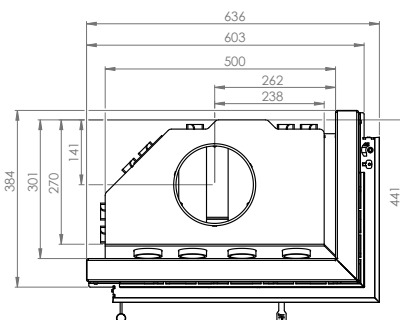
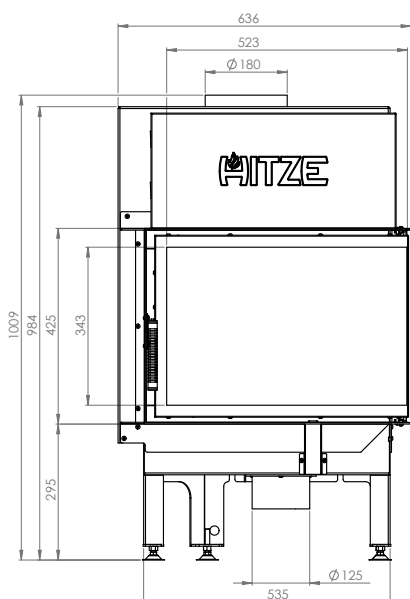
ПРИРОДНОЕ ТЕПЛО

ОСНОВНЫЕ ИНФОРМАЦИЯ О ПРОДУКТЕ

- Водяная рубашка вкладыша, изготовлена из высокоуглеродистой стали толщиной 3 мм, сорт P265GH согласно EN 10028-2.
- Стальные дверцы, изготовлены из специального профиля, гарантирующего жёсткость и устойчивость к высокой температуре.
- Огнеупорное керамическое стекло с рабочей температурой до 800°C.
- Металлическое основание вкладыша оснащено дросселем подачи холодного воздуха, стандарт.
- Вкладыш оборудован воздушной шторкой, гарантирующей эффект чистого стекла.
- Специально запроектированная задняя часть корпуса вкладыша, предоставляет возможность подачи вторичного воздуха в верхнюю часть топки. Позволяет повысить эффективность устройства, путём сжигания выхлопов.

ПРАВСТОРОННИЙ ГОРИЗОНТАЛЬНЫЙ КАМИН АЛЬБЕРО AL9 R.H

Автономность мин./макс. (ч)	9
Потребляемая мощность мин./макс. (Вт)	5-10
Диаметр выхода выхлопов (мм)	180
Тепловая эффективность (%)	84,9
Эмиссия Co2 (при 13% O ²)	0,070
Эмиссия пыли (г/м ³)	0,038
Температура выхлопов (°C)	194
Вес (кг)	107
Максимальная длина поленьев (мм)	30
Материал	стал котлы 3 мм
Вид топлива	Рекомендовано использовать высушенную древесину, допустимый брикет и бурый уголь.
ММин. активное поле решётки на выходе (см ²)	900
Мин. активное поле решётки на входе (см ²)	700
Размер стекла в камине	545 x 390 x 325



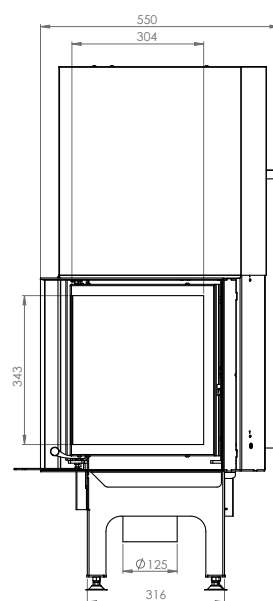
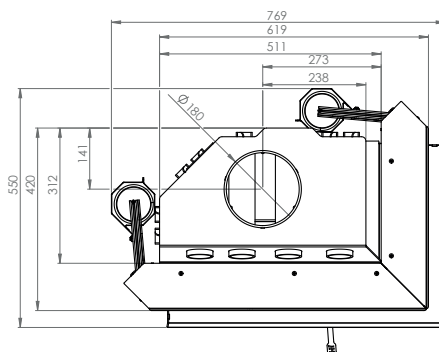
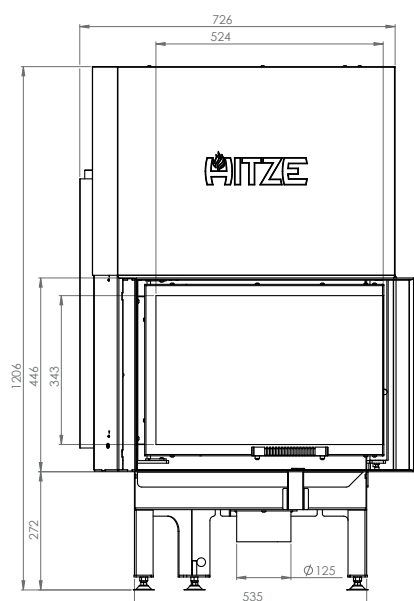
ПРИРОДНОЕ ТЕПЛО

ОСНОВНЫЕ ИНФОРМАЦИЯ О ПРОДУКТЕ

- Водяная рубашка вкладыша, изготовлена из высокоуглеродистой стали толщиной 3 мм, сорт P265GH согласно EN 10028-2.
- Стальные дверцы, изготовлены из специального профиля, гарантирующего жёсткость и устойчивость к высокой температуре.
- Огнеупорное керамическое стекло с рабочей температурой до 800°C.
- Металлическое основание вкладыша оснащено дросселем подачи холодного воздуха, стандарт.
- Вкладыш оборудован воздушной шторкой, гарантирующей эффект чистого стекла.
- Специально спроектированная задняя часть корпуса вкладыша, предоставляет возможность подачи вторичного воздуха в верхнюю часть топки. Позволяет повысить эффективность устройства, путём сжигания выхлопов.

ПРАВСТОРОННИЙ ГИЛЬОТИННЫЙ ГОРИЗОНТАЛЬНЫЙ КАМИН АЛЬБЕРО AL9 RG.H

Автономность мин./макс. (ч)	9
Потребляемая мощность мин./макс. (Вт)	5-10
Диаметр выхода выхлопов (мм)	180
Тепловая эффективность (%)	84.9
Эмиссия Co2 (при 13% O ²)	0,070
Эмиссия пыли (г/м ³)	0,038
Температура выхлопов (°C)	194
Вес (кг)	159
Максимальная длина поленьев (мм)	30
Материал	стал котлы 3 мм
Вид топлива	Рекомендовано использовать высушенную древесину, допустимый брикет и бурый уголь.
ММин. активное поле решётки на выходе (см ²)	900
Мин. активное поле решётки на входе (см ²)	700
Размер стекла в камине	545 x 390 x 325



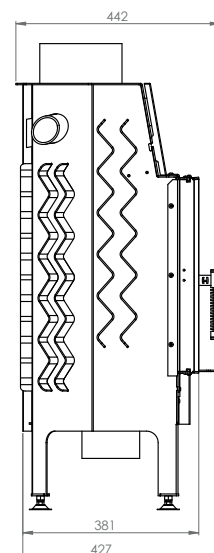
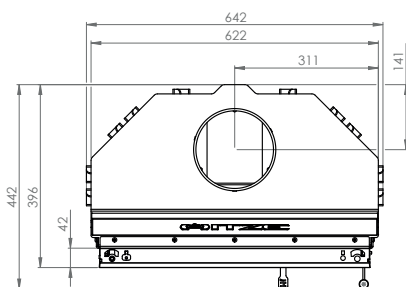
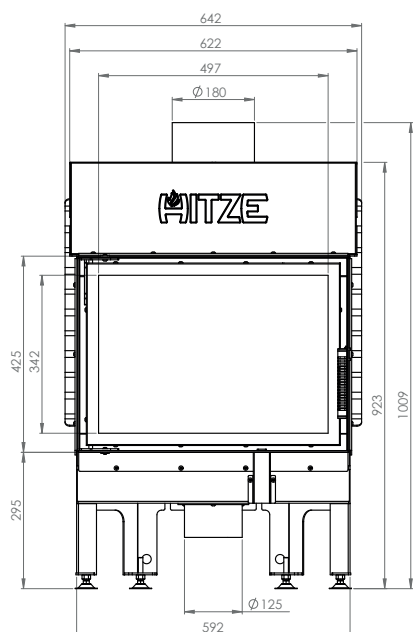
ПРИРОДНОЕ ТЕПЛО

ОСНОВНЫЕ ИНФОРМАЦИЯ О ПРОДУКТЕ

- Водяная рубашка вкладыша, изготовлена из высокоуглеродистой стали толщиной 3 мм, сорт P265GH согласно EN 10028-2.
- Стальные дверцы, изготовлены из специального профиля, гарантирующего жёсткость и устойчивость к высокой температуре.
- Огнеупорное керамическое стекло с рабочей температурой до 800°C.
- Металлическое основание вкладыша оснащено дросселем подачи холодного воздуха, стандарт.
- Вкладыш оборудован воздушной шторкой, гарантирующей эффект чистого стекла.
- Специально запроектированная задняя часть корпуса вкладыша, предоставляет возможность подачи вторичного воздуха в верхнюю часть топки. Позволяет повысить эффективность устройства, путём сжигания выхлопов.

СТАНДАРТНЫЙ ГОРИЗОНТАЛЬНЫЙ КАМИН АЛЬБЕРО AL9 S.H

Автономность мин./макс. (ч)	9
Потребляемая мощность мин./макс. (Вт)	5-10
Диаметр выхода выхлопов (мм)	180
Тепловая эффективность (%)	84,9
Эмиссия Co2 (при 13% O ²)	0,070
Эмиссия пыли (г/м ³)	0,038
Температура выхлопов (°C)	194
Вес (кг)	106
Максимальная длина поленьев (мм)	30
Материал	стал котлы 3 мм
Вид топлива	Рекомендовано использовать высушенную древесину, допустимый брикет и бурый уголь.
ММин. активное поле решётки на выходе (см ²)	900
Мин. активное поле решётки на входе (см ²)	700
Размер стекла в камине	545 x 390



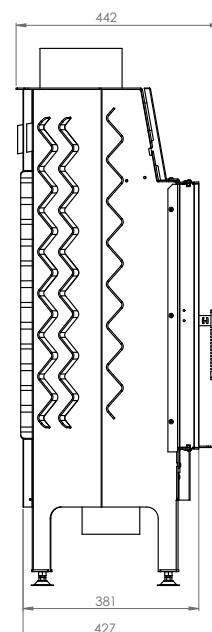
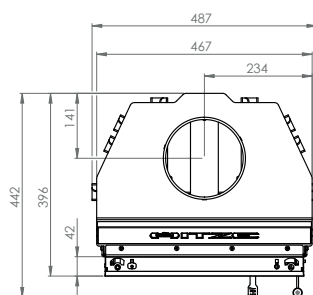
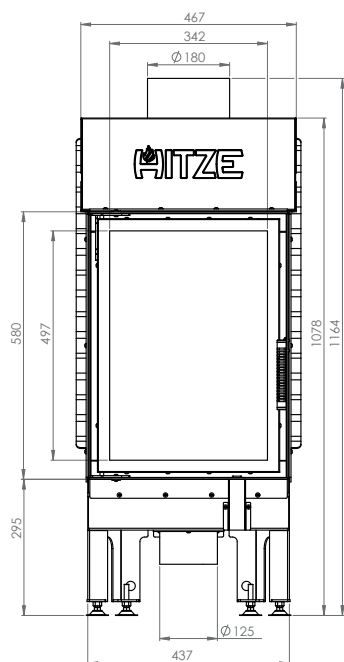
ПРИРОДНОЕ ТЕПЛО

ОСНОВНЫЕ ИНФОРМАЦИЯ О ПРОДУКТЕ

- Водяная рубашка вкладыша, изготовлена из высокоуглеродистой стали толщиной 3 мм, сорт P265GH согласно EN 10028-2.
- Стальные дверцы, изготовлены из специального профиля, гарантирующего жёсткость и устойчивость к высокой температуре.
- Огнеупорное керамическое стекло с рабочей температурой до 800°C.
- Металлическое основание вкладыша оснащено дросселем подачи холодного воздуха, стандарт.
- Вкладыш оборудован воздушной шторкой, гарантирующей эффект чистого стекла.
- Специально запроектированная задняя часть корпуса вкладыша, предоставляет возможность подачи вторичного воздуха в верхнюю часть топки. Позволяет повысить эффективность устройства, путём сжигания выхлопов.

СТАНДАРТНЫЙ ВЕРТИКАЛЬНЫЙ КАМИН АЛЬБЕРО AL9 S.V

Автономность мин./макс. (ч)	9
Потребляемая мощность мин./макс. (Вт)	5-12
Диаметр выхода выхлопов (мм)	180
Тепловая эффективность (%)	75
Эмиссия Co2 (при 13% O ²)	0,092
Эмиссия пыли (г/м ³)	0,031
Температура выхлопов (°C)	316
Вес (кг)	104
Максимальная длина поленьев (мм)	30
Материал	стал котлы 3 мм
Вид топлива	Рекомендовано использовать высушенную древесину, допустимый брикет и бурый уголь.
ММин. активное поле решётки на выходе (см ²)	1000
Мин. активное поле решётки на входе (см ²)	800
Размер стекла в камине	390 x 545



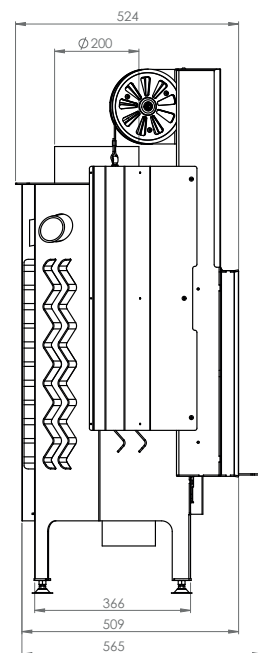
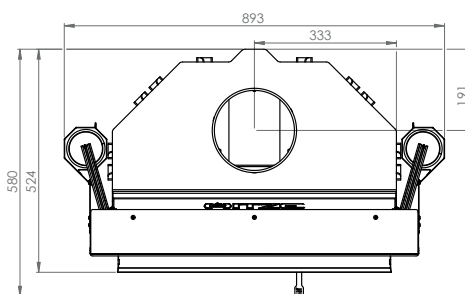
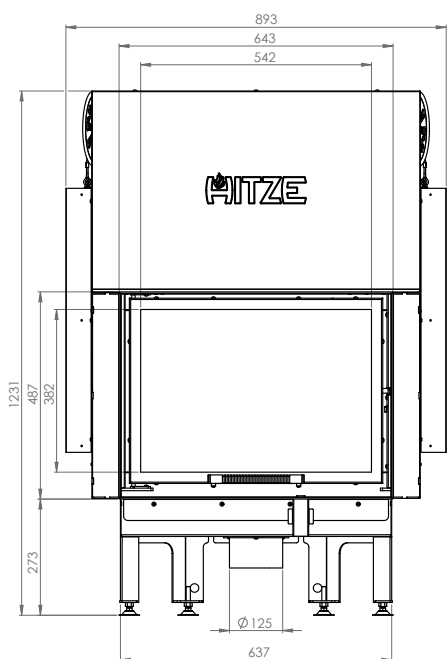
ПРИРОДНОЕ ТЕПЛО

ОСНОВНЫЕ ИНФОРМАЦИЯ О ПРОДУКТЕ

- Водяная рубашка вкладыша, изготовлена из высокоуглеродистой стали толщиной 3 мм, сорт P265GH согласно EN 10028-2.
- Стальные дверцы, изготовлены из специального профиля, гарантирующего жёсткость и устойчивость к высокой температуре.
- Огнеупорное керамическое стекло с рабочей температурой до 800°C.
- Металлическое основание вкладыша оснащено дросселем подачи холодного воздуха, стандарт.
- Вкладыш оборудован воздушной шторкой, гарантирующей эффект чистого стекла.
- Специально запроектированная задняя часть корпуса вкладыша, предоставляет возможность подачи вторичного воздуха в верхнюю часть топки. Позволяет повысить эффективность устройства, путём сжигания выхлопов.

ГИЛЬТИННЫЙ ГОРИЗОНТАЛЬНЫЙ КАМИН АЛЬБЕРО AL11 G.H

Автономность мин./макс. (ч)	11
Потребляемая мощность мин./макс. (Вт)	6-13
Диаметр выхода выхлопов (мм)	200
Тепловая эффективность (%)	84
Эмиссия Co2 (при 13% O ²)	0,099
Эмиссия пыли (г/м ³)	0,038
Температура выхлопов (°C)	220,5
Вес (кг)	179
Максимальная длина поленьев (мм)	40
Материал	стал котлы 3 мм
Вид топлива	Рекомендовано использовать высушенную древесину, допустимый брикет и бурый уголь.
ММин. активное поле решётки на выходе (см ²)	1000
Мин. активное поле решётки на входе (см ²)	800
Размер стекла в камине	590 x 430



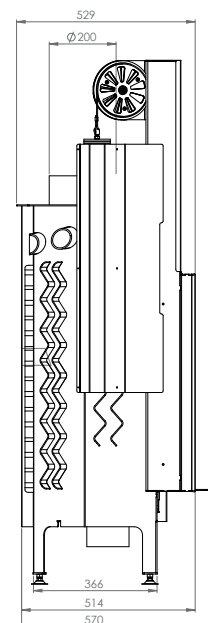
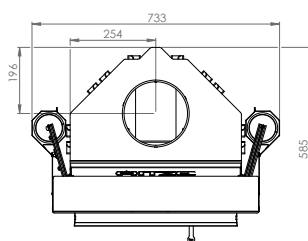
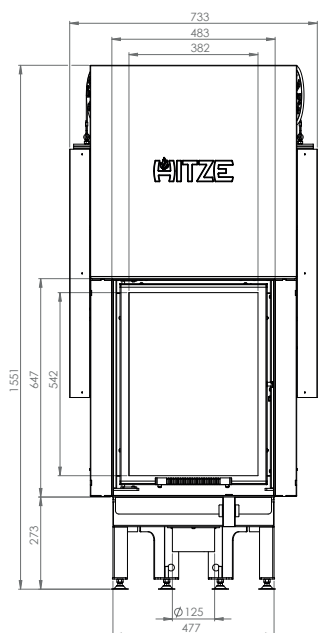
ПРИРОДНОЕ ТЕПЛО

ОСНОВНЫЕ ИНФОРМАЦИЯ О ПРОДУКТЕ

- Водяная рубашка вкладыша, изготовлена из высокоуглеродистой стали толщиной 3 мм, сорт P265GH согласно EN 10028-2.
- Стальные дверцы, изготовлены из специального профиля, гарантирующего жёсткость и устойчивость к высокой температуре.
- Огнеупорное керамическое стекло с рабочей температурой до 800°C.
- Металлическое основание вкладыша оснащено дросселем подачи холодного воздуха, стандарт.
- Вкладыш оборудован воздушной шторкой, гарантирующей эффект чистого стекла.
- Специально запроектированная задняя часть корпуса вкладыша, предоставляет возможность подачи вторичного воздуха в верхнюю часть топки. Позволяет повысить эффективность устройства, путём сжигания выхлопов.

ГИЛЬТИННЫЙ СТАНДАРТНЫЙ ВЕРТИКАЛЬНЫЙ КАМИН АЛЬБЕРО AL11 G.V

Автономность мин./макс. (ч)	11
Потребляемая мощность мин./макс. (В)	6-12
Диаметр выхода выхлопов (мм)	200
Тепловая эффективность (%)	87,4
Эмиссия Co2 (при 13% O ²)	0,096
Эмиссия пыли (г/м ³)	0,023
Температура выхлопов (°C)	184
Вес (кг)	178
Максимальная длина поленьев (мм)	40
Материал	стал котлы 3 мм
Вид топлива	Рекомендовано использовать высушенную древесину, допустимый брикет и бурый уголь.
ММин. активное поле решётки на выходе (см ²)	1000
Мин. активное поле решётки на входе (см ²)	800
Размер стекла в камине	590 x 430



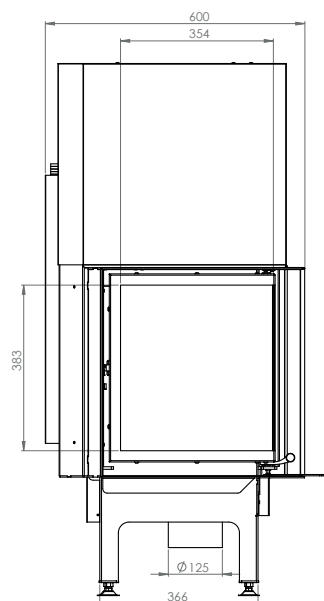
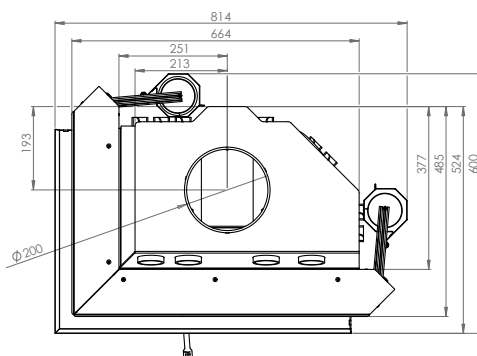
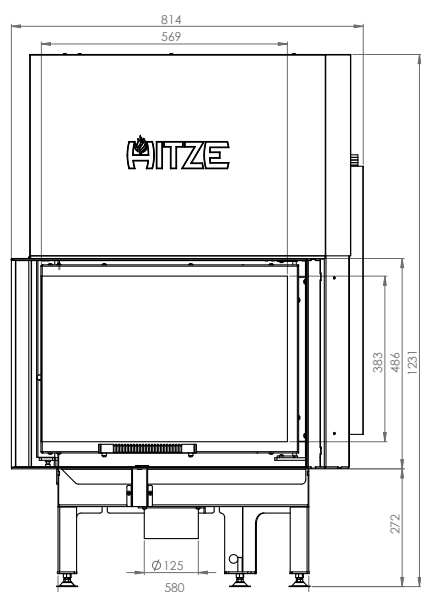
ПРИРОДНОЕ ТЕПЛО

ОСНОВНЫЕ ИНФОРМАЦИЯ О ПРОДУКТЕ

- Водяная рубашка вкладыша, изготовлена из высокоуглеродистой стали толщиной 3 мм, сорт P265GH согласно EN 10028-2.
- Стальные дверцы, изготовлены из специального профиля, гарантирующего жёсткость и устойчивость к высокой температуре.
- Огнеупорное керамическое стекло с рабочей температурой до 800°C.
- Металлическое основание вкладыша оснащено дросселем подачи холодного воздуха, стандарт.
- Вкладыш оборудован воздушной шторкой, гарантирующей эффект чистого стекла.
- Специально запроектированная задняя часть корпуса вкладыша, предоставляет возможность подачи вторичного воздуха в верхнюю часть топки. Позволяет повысить эффективность устройства, путём сжигания выхлопов.

ЛЕВОСТОРОННИЙ ГОРИЗОНТАЛЬНЫЙ ГИЛЬОТИННЫЙ КАМИН АЛЬБЕРО AL11 LG.H

Автономность мин./макс. (ч)	11
Потребляемая мощность мин./макс. (Вт)	6-13
Диаметр выхода выхлопов (мм)	200
Тепловая эффективность (%)	84
Эмиссия Co2 (при 13% O ²)	0,099
Эмиссия пыли (г/м ³)	0,038
Температура выхлопов (°C)	220,5
Вес (кг)	178
Максимальная длина поленьев (мм)	40
Материал	стал котлы 3 мм
Вид топлива	Рекомендовано использовать высушенную древесину, допустимый брикет и бурый уголь.
ММин. активное поле решётки на выходе (см ²)	1000
Мин. активное поле решётки на входе (см ²)	800
Размер стекла в камине	590 x 430 x 379



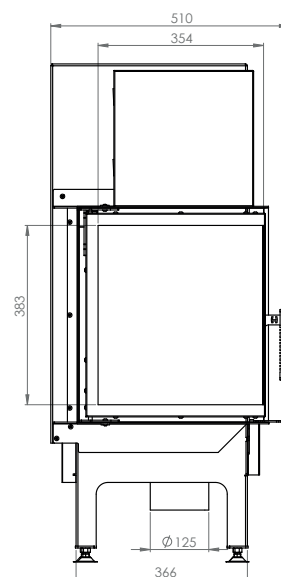
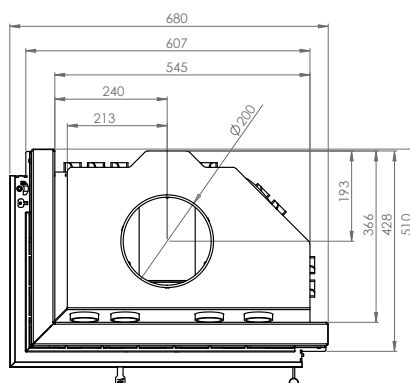
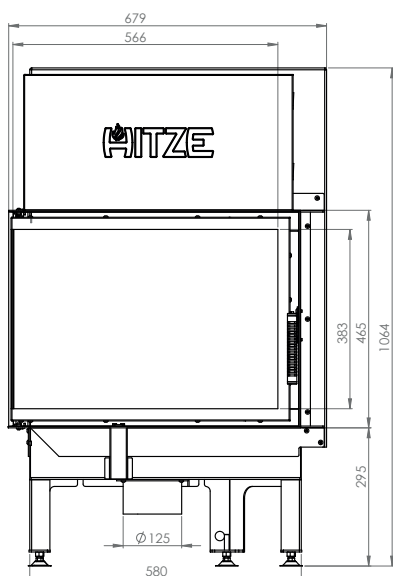
ПРИРОДНОЕ ТЕПЛО

ОСНОВНЫЕ ИНФОРМАЦИЯ О ПРОДУКТЕ

- Водяная рубашка вкладыша, изготовлена из высокоуглеродистой стали толщиной 3 мм, сорт P265GH согласно EN 10028-2.
- Стальные дверцы, изготовлены из специального профиля, гарантирующего жёсткость и устойчивость к высокой температуре.
- Огнеупорное керамическое стекло с рабочей температурой до 800°C.
- Металлическое основание вкладыша оснащено дросселем подачи холодного воздуха, стандарт.
- Вкладыш оборудован воздушной шторкой, гарантирующей эффект чистого стекла.
- Специально запроектированная задняя часть корпуса вкладыша, предоставляет возможность подачи вторичного воздуха в верхнюю часть топки. Позволяет повысить эффективность устройства, путём сжигания выхлопов.

ЛЕВОСТОРОННИЙ ГОРИЗОНТАЛЬНЫЙ КАМИН АЛЬБЕРО AL11 L.H

Автономность мин./макс. [ч]	11
Потребляемая мощность мин./макс. [Вт]	6-13
Диаметр выхода выхлопов (мм)	200
Тепловая эффективность [%]	84
Эмиссия Co2 (при 13% O ²)	0,099
Эмиссия пыли [г/м ³]	0,038
Температура выхлопов [°C]	220,5
Вес (кг)	127
Максимальная длина поленьев (мм)	40
Материал	стал котлы 3 мм
Вид топлива	Рекомендовано использовать высушенную древесину, допустимый брикет и бурый уголь.
ММин. активное поле решётки на выходе [см ²]	1000
Мин. активное поле решётки на входе [см ²]	800
Размер стекла в камине	590 x 430 x 375



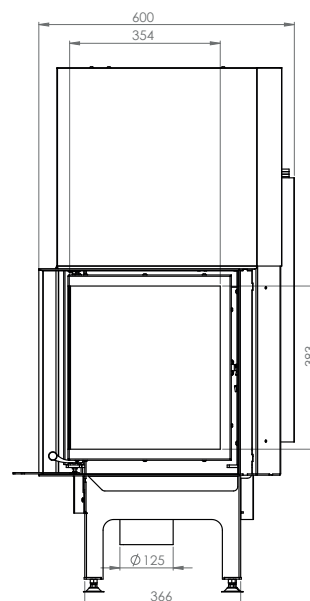
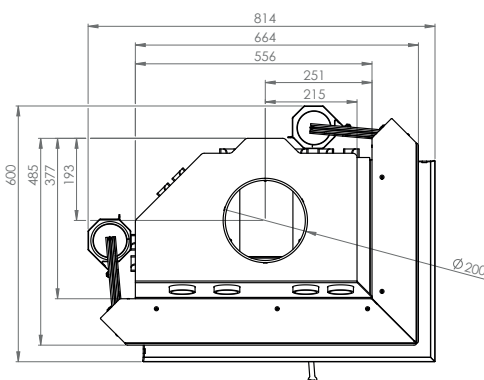
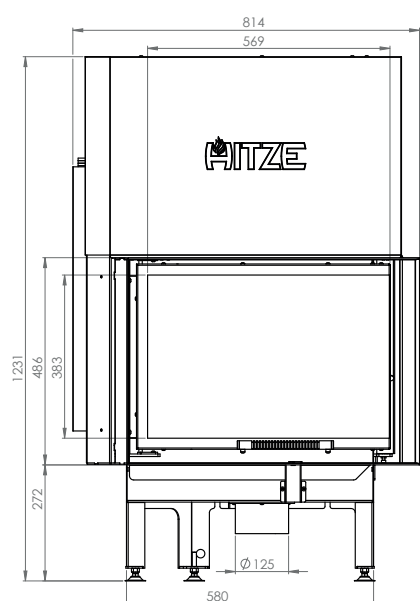
ПРИРОДНОЕ ТЕПЛО

ОСНОВНЫЕ ИНФОРМАЦИЯ О ПРОДУКТЕ

- Водяная рубашка вкладыша, изготовлена из высокоуглеродистой стали толщиной 3 мм, сорт P265GH согласно EN 10028-2.
- Стальные дверцы, изготовлены из специального профиля, гарантирующего жёсткость и устойчивость к высокой температуре.
- Огнеупорное керамическое стекло с рабочей температурой до 800°C.
- Металлическое основание вкладыша оснащено дросселем подачи холодного воздуха, стандарт.
- Вкладыш оборудован воздушной шторкой, гарантирующей эффект чистого стекла.
- Специально запроектированная задняя часть корпуса вкладыша, предоставляет возможность подачи вторичного воздуха в верхнюю часть топки. Позволяет повысить эффективность устройства, путём сжигания выхлопов.

ПРАВСТОРОННИЙ ГИЛЬОТИННЫЙ ГОРИЗОНТАЛЬНЫЙ КАМИН АЛЬБЕРО AL11 RG.H

Автономность мин./макс. (ч)	11
Потребляемая мощность мин./макс. (Вт)	6-13
Диаметр выхода выхлопов (мм)	200
Тепловая эффективность (%)	84
Эмиссия Co2 (при 13% O ²)	0,099
Эмиссия пыли (г/м ³)	0,038
Температура выхлопов (°C)	220,5
Вес (кг)	178
Максимальная длина поленьев (мм)	40
Материал	стал котлы 3 мм
Вид топлива	Рекомендовано использовать высушенную древесину, допустимый брикет и бурый уголь.
ММин. активное поле решётки на выходе (см ²)	1000
Мин. активное поле решётки на входе (см ²)	800
Размер стекла в камине	590 x 430 x 379



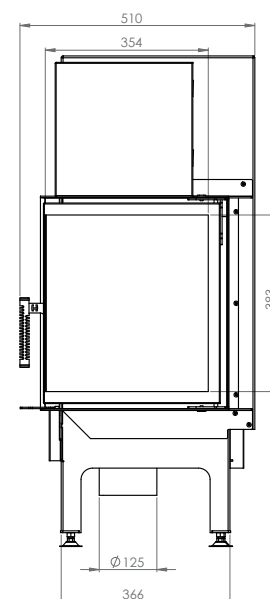
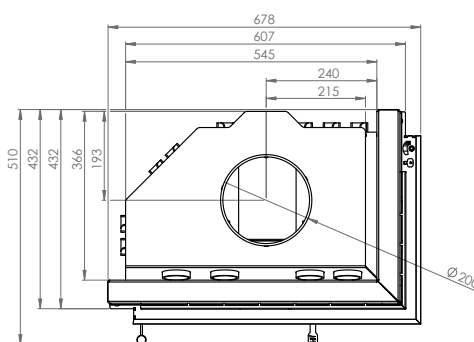
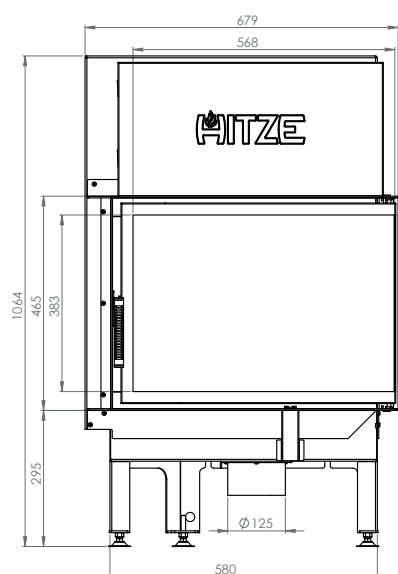
ПРИРОДНОЕ ТЕПЛО

ОСНОВНЫЕ ИНФОРМАЦИЯ О ПРОДУКТЕ

- Водяная рубашка вкладыша, изготовлена из высокоуглеродистой стали толщиной 3 мм, сорт P265GH согласно EN 10028-2.
- Стальные дверцы, изготовлены из специального профиля, гарантирующего жёсткость и устойчивость к высокой температуре.
- Огнеупорное керамическое стекло с рабочей температурой до 800°C.
- Металлическое основание вкладыша оснащено дросселем подачи холодного воздуха, стандарт.
- Вкладыш оборудован воздушной шторкой, гарантирующей эффект чистого стекла.
- Специально запроектированная задняя часть корпуса вкладыша, предоставляет возможность подачи вторичного воздуха в верхнюю часть топки. Позволяет повысить эффективность устройства, путём сжигания выхлопов.

ПРАВСТОРОННИЙ ГОРИЗОНТАЛЬНЫЙ КАМИН АЛЬБЕРО AL11 R.H

Автономность мин./макс. (ч)	11
Потребляемая мощность мин./макс. (Вт)	6-13
Диаметр выхода выхлопов (мм)	200
Тепловая эффективность (%)	84
Эмиссия Co2 (при 13% O ²)	0,099
Эмиссия пыли (г/м ³)	0,038
Температура выхлопов (°C)	220,5
Вес (кг)	127
Максимальная длина поленьев (мм)	40
Материал	стал котлы 3 мм
Вид топлива	Рекомендовано использовать высушенную древесину, допустимый брикет и бурый уголь.
ММин. активное поле решётки на выходе (см ²)	1000
Мин. активное поле решётки на входе (см ²)	800
Размер стекла в камине	590 x 430 x 375



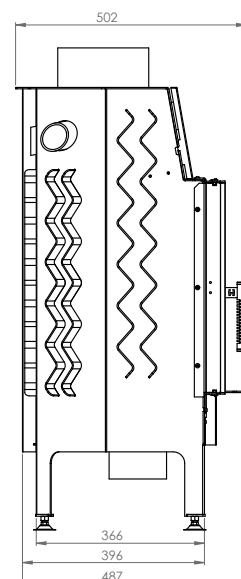
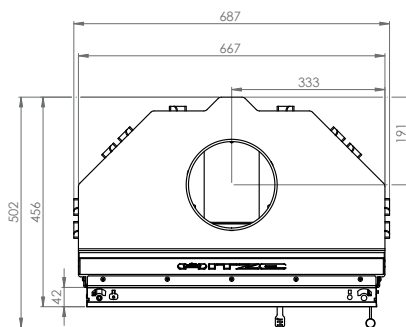
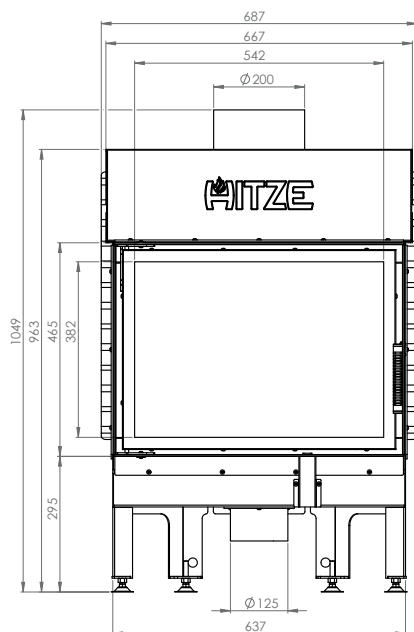
ПРИРОДНОЕ ТЕПЛО

ОСНОВНЫЕ ИНФОРМАЦИЯ О ПРОДУКТЕ

- Водяная рубашка вкладыша, изготовлена из высокоуглеродистой стали толщиной 3 мм, сорт P265GH согласно EN 10028-2.
- Стальные дверцы, изготовлены из специального профиля, гарантирующего жёсткость и устойчивость к высокой температуре.
- Огнеупорное керамическое стекло с рабочей температурой до 800°C.
- Металлическое основание вкладыша оснащено дросселем подачи холодного воздуха, стандарт.
- Вкладыш оборудован воздушной шторкой, гарантирующей эффект чистого стекла.
- Специально запроектированная задняя часть корпуса вкладыша, предоставляет возможность подачи вторичного воздуха в верхнюю часть топки. Позволяет повысить эффективность устройства, путём сжигания выхлопов.

СТАНДАРТНЫЙ ГОРИЗОНТАЛЬНЫЙ КАМИН АЛЬБЕРО AL11 S.H

Автономность мин./макс. (ч)	11
Потребляемая мощность мин./макс. (В)	6-13
Диаметр выхода выхлопов (мм)	200
Тепловая эффективность (%)	84
Эмиссия Co2 (при 13% O ²)	0,099
Эмиссия пыли (г/м ³)	0,038
Температура выхлопов (°C)	220,5
Вес (кг)	127
Максимальная длина поленьев (мм)	40
Материал	стал котлы 3 мм
Вид топлива	Рекомендовано использовать высушенную древесину, допустимый брикет и бурый уголь.
ММин. активное поле решётки на выходе (см ²)	1000
Мин. активное поле решётки на входе (см ²)	800
Размер стекла в камине	590 x 430



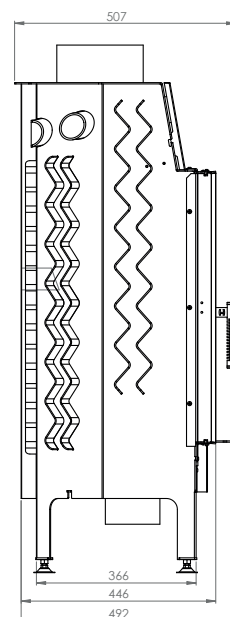
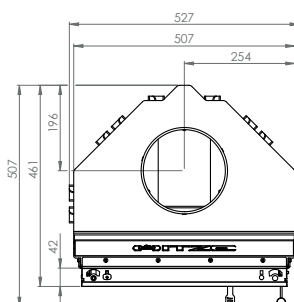
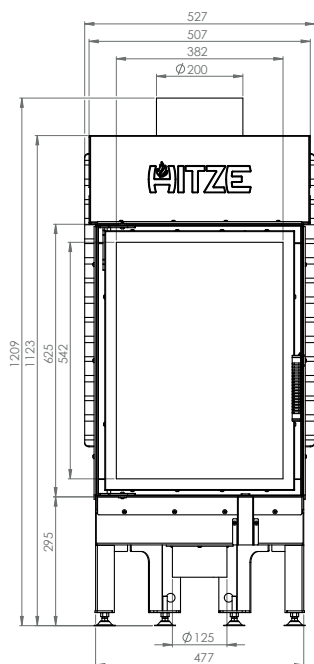
ПРИРОДНОЕ ТЕПЛО

ОСНОВНЫЕ ИНФОРМАЦИЯ О ПРОДУКТЕ

- Водяная рубашка вкладыша, изготовлена из высокоуглеродистой стали толщиной 3 мм, сорт P265GH согласно EN 10028-2.
- Стальные дверцы, изготовлены из специального профиля, гарантирующего жёсткость и устойчивость к высокой температуре.
- Огнеупорное керамическое стекло с рабочей температурой до 800°C.
- Металлическое основание вкладыша оснащено дросселем подачи холодного воздуха, стандарт.
- Вкладыш оборудован воздушной шторкой, гарантирующей эффект чистого стекла.
- Специально запроектированная задняя часть корпуса вкладыша, предоставляет возможность подачи вторичного воздуха в верхнюю часть топки. Позволяет повысить эффективность устройства, путём сжигания выхлопов.

СТАНДАРТНЫЙ ВЕРТИКАЛЬНЫЙ КАМИН АЛЬБЕРО AL11 S.V

Автономность мин./макс. (ч)	11
Потребляемая мощность мин./макс. (Вт)	6-12
Диаметр выхода выхлопов (мм)	200
Тепловая эффективность (%)	87,4
Эмиссия Co2 (при 13% O ²)	0,096
Эмиссия пыли (г/м ³)	0,023
Температура выхлопов (°C)	220
Вес (кг)	122
Максимальная длина поленьев (мм)	40
Материал	стал котлы 3 мм
Вид топлива	Рекомендовано использовать высушенную древесину, допустимый брикет и бурый уголь.
ММин. активное поле решётки на выходе (см ²)	1000
Мин. активное поле решётки на входе (см ²)	800
Размер стекла в камине	590 x 430



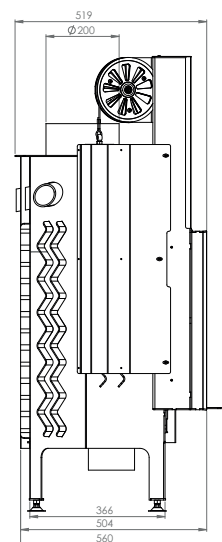
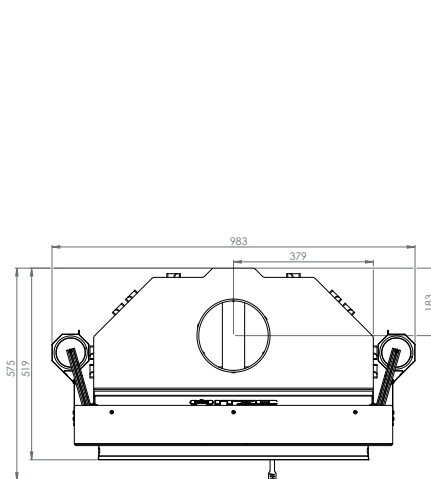
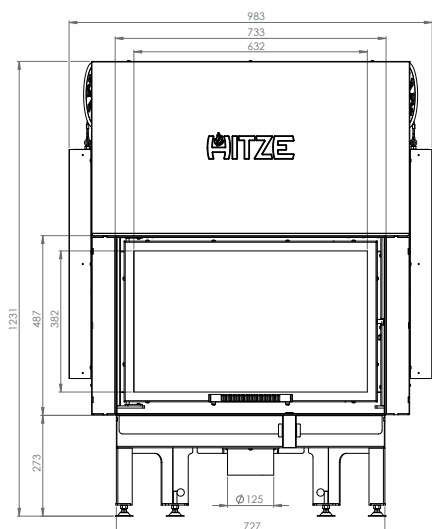
ПРИРОДНОЕ ТЕПЛО

ОСНОВНЫЕ ИНФОРМАЦИЯ О ПРОДУКТЕ

- Водяная рубашка вкладыша, изготовлена из высокоуглеродистой стали толщиной 3 мм, сорт P265GH согласно EN 10028-2.
- Стальные дверцы, изготовлены из специального профиля, гарантирующего жёсткость и устойчивость к высокой температуре.
- Огнеупорное керамическое стекло с рабочей температурой до 800°C.
- Металлическое основание вкладыша оснащено дросселем подачи холодного воздуха, стандарт.
- Вкладыш оборудован воздушной шторкой, гарантирующей эффект чистого стекла.
- Специально запроектированная задняя часть корпуса вкладыша, предоставляет возможность подачи вторичного воздуха в верхнюю часть топки. Позволяет повысить эффективность устройства, путём сжигания выхлопов.

ГИЛЬТИННЫЙ ГОРИЗОНТАЛЬНЫЙ КАМИН АЛЬБЕРО AL14 G.H

Автономность мин./макс. (ч)	14
Потребляемая мощность мин./макс. (Вт)	7-16
Диаметр выхода выхлопов (мм)	200
Тепловая эффективность (%)	82,9
Эмиссия Co2 (при 13% O ²)	0,068
Эмиссия пыли (г/м ³)	0,032
Температура выхлопов (°C)	253
Вес (кг)	196
Максимальная длина поленьев (мм)	40
Материал	стал котлы 3 мм
Вид топлива	Рекомендовано использовать высушенную древесину, допустимый брикет и бурый уголь.
ММин. активное поле решётки на выходе (см ²)	1000
Мин. активное поле решётки на входе (см ²)	800
Размер стекла в камине	680 x 430



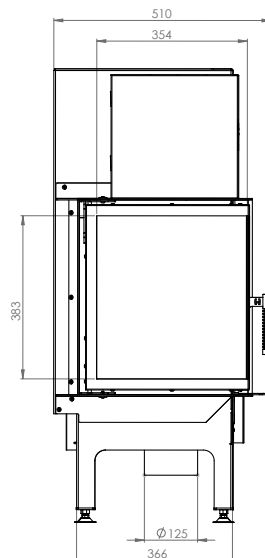
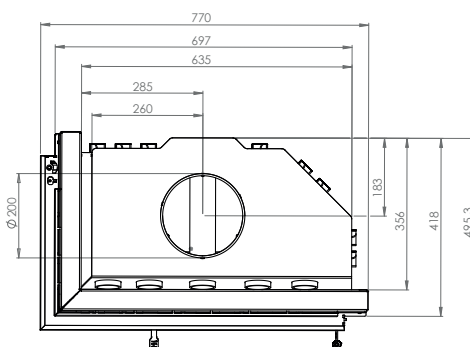
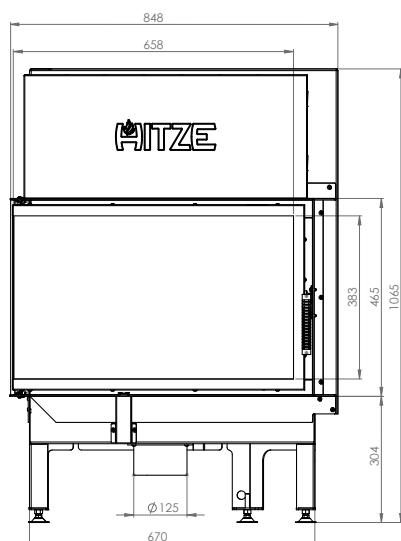
ПРИРОДНОЕ ТЕПЛО

ОСНОВНЫЕ ИНФОРМАЦИЯ О ПРОДУКТЕ

- Водяная рубашка вкладыша, изготовлена из высокоуглеродистой стали толщиной 3 мм, сорт P265GH согласно EN 10028-2.
- Стальные дверцы, изготовлены из специального профиля, гарантирующего жёсткость и устойчивость к высокой температуре.
- Огнеупорное керамическое стекло с рабочей температурой до 800°C.
- Металлическое основание вкладыша оснащено дросселем подачи холодного воздуха, стандарт.
- Вкладыш оборудован воздушной шторкой, гарантирующей эффект чистого стекла.
- Специально запроектированная задняя часть корпуса вкладыша, предоставляет возможность подачи вторичного воздуха в верхнюю часть топки. Позволяет повысить эффективность устройства, путём сжигания выхлопов.

ЛЕВОСТОРОННИЙ ГОРИЗОНТАЛЬНЫЙ КАМИН АЛЬБЕРО AL14 L.H

Автономность мин./макс. [ч]	14
Потребляемая мощность мин./макс. [Вт]	7-16
Диаметр выхода выхлопов (мм)	200
Тепловая эффективность [%]	82,9
Эмиссия Co2 (при 13% O ²)	0,068
Эмиссия пыли [г/м ³]	0,032
Температура выхлопов [°C]	253
Вес (кг)	148
Максимальная длина поленьев (мм)	40
Материал	стал котлы 3 мм
Вид топлива	Рекомендовано использовать высушенную древесину, допустимый брикет и бурый уголь.
ММин. активное поле решётки на выходе [см ²]	1000
Мин. активное поле решётки на входе [см ²]	800
Размер стекла в камине	680 x 430 x 375



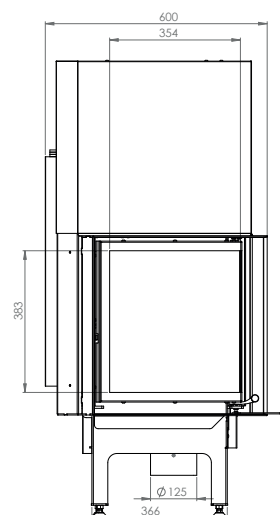
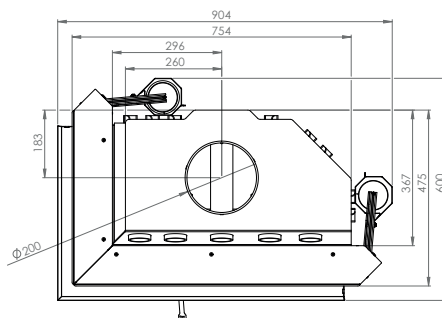
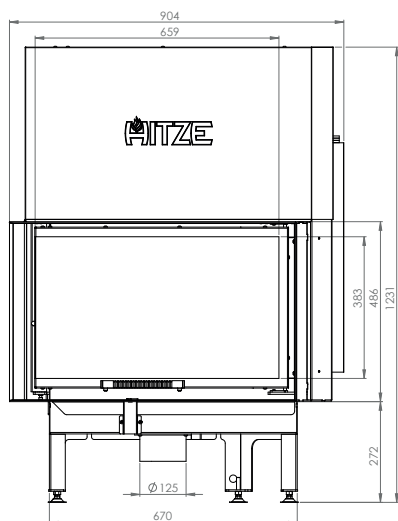
ПРИРОДНОЕ ТЕПЛО

ОСНОВНЫЕ ИНФОРМАЦИЯ О ПРОДУКТЕ

- Водяная рубашка вкладыша, изготовлена из высокоуглеродистой стали толщиной 3 мм, сорт P265GH согласно EN 10028-2.
- Стальные дверцы, изготовлены из специального профиля, гарантирующего жёсткость и устойчивость к высокой температуре.
- Огнеупорное керамическое стекло с рабочей температурой до 800°C.
- Металлическое основание вкладыша оснащено дросселем подачи холодного воздуха, стандарт.
- Вкладыш оборудован воздушной шторкой, гарантирующей эффект чистого стекла.
- Специально запроектированная задняя часть корпуса вкладыша, предоставляет возможность подачи вторичного воздуха в верхнюю часть топки. Позволяет повысить эффективность устройства, путём сжигания выхлопов.

ЛЕВОСТОРОННИЙ ГОРИЗОНТАЛЬНЫЙ ГИЛЬОТИННЫЙ КАМИН АЛЬБЕРО AL14 LG.H

Автономность мин./макс. (ч)	14
Потребляемая мощность мин./макс. (Вт)	7-16
Диаметр выхода выхлопов (мм)	200
Тепловая эффективность (%)	82,9
Эмиссия Co2 (при 13% O ²)	0,068
Эмиссия пыли (г/м ³)	0,032
Температура выхлопов (°C)	253
Вес (кг)	210
Максимальная длина поленьев (мм)	40
Материал	стал котлы 3 мм
Вид топлива	Рекомендовано использовать высушенную древесину, допустимый брикет и бурый уголь.
ММин. активное поле решётки на выходе (см ²)	1000
Мин. активное поле решётки на входе (см ²)	800
Размер стекла в камине	680 x 430 x 375



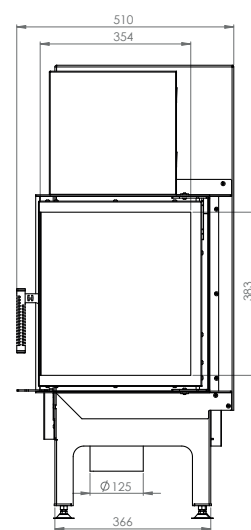
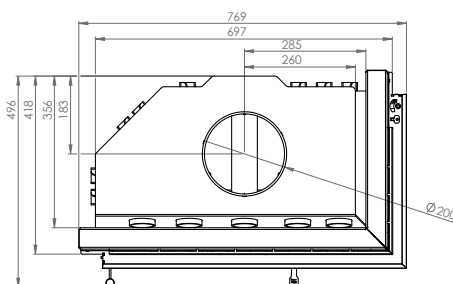
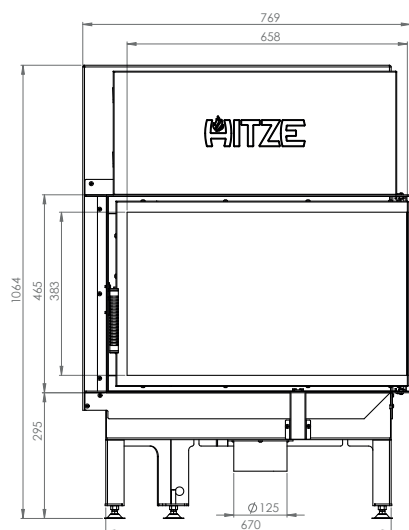
ПРИРОДНОЕ ТЕПЛО

ОСНОВНЫЕ ИНФОРМАЦИЯ О ПРОДУКТЕ

- Водяная рубашка вкладыша, изготовлена из высокоуглеродистой стали толщиной 3 мм, сорт P265GH согласно EN 10028-2.
- Стальные дверцы, изготовлены из специального профиля, гарантирующего жёсткость и устойчивость к высокой температуре.
- Огнеупорное керамическое стекло с рабочей температурой до 800°C.
- Металлическое основание вкладыша оснащено дросселем подачи холодного воздуха, стандарт.
- Вкладыш оборудован воздушной шторкой, гарантирующей эффект чистого стекла.
- Специально запроектированная задняя часть корпуса вкладыша, предоставляет возможность подачи вторичного воздуха в верхнюю часть топки. Позволяет повысить эффективность устройства, путём сжигания выхлопов.

ПРАВСТОРОННИЙ ГОРИЗОНТАЛЬНЫЙ КАМИН АЛЬБЕРО AL14 R.H

Автономность мин./макс. (ч)	14
Потребляемая мощность мин./макс. (Вт)	7-16
Диаметр выхода выхлопов (мм)	200
Тепловая эффективность (%)	82,9
Эмиссия Co2 (при 13% O ²)	0,068
Эмиссия пыли (г/м ³)	0,032
Температура выхлопов (°C)	253
Вес (кг)	148
Максимальная длина поленьев (мм)	40
Материал	сталь котлы 3 мм
Вид топлива	Рекомендовано использовать высушенную древесину, допустимый брикет и бурый уголь.
ММин. активное поле решётки на выходе (см ²)	1000
Мин. активное поле решётки на входе (см ²)	800
Размер стекла в камине	680 x 430 x 375



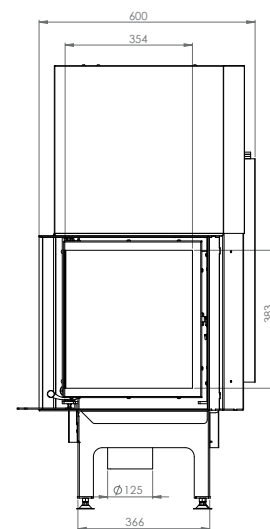
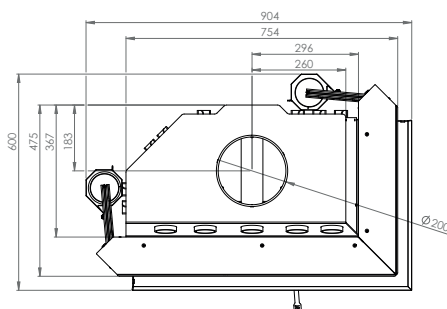
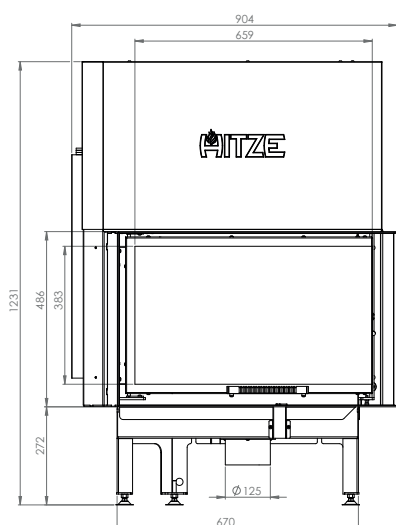
ПРИРОДНОЕ ТЕПЛО

ОСНОВНЫЕ ИНФОРМАЦИЯ О ПРОДУКТЕ

- Водяная рубашка вкладыша, изготовлена из высокоуглеродистой стали толщиной 3 мм, сорт P265GH согласно EN 10028-2.
- Стальные дверцы, изготовлены из специального профиля, гарантирующего жёсткость и устойчивость к высокой температуре.
- Огнеупорное керамическое стекло с рабочей температурой до 800°C.
- Металлическое основание вкладыша оснащено дросселем подачи холодного воздуха, стандарт.
- Вкладыш оборудован воздушной шторкой, гарантирующей эффект чистого стекла.
- Специально запроектированная задняя часть корпуса вкладыша, предоставляет возможность подачи вторичного воздуха в верхнюю часть топки. Позволяет повысить эффективность устройства, путём сжигания выхлопов.

ПРАВСТОРОННИЙ ГИЛЬОТИННЫЙ ГОРИЗОНТАЛЬНЫЙ КАМИН АЛЬБЕРО AL14 RG.H

Автономность мин./макс. (ч)	14
Потребляемая мощность мин./макс. (Вт)	7-16
Диаметр выхода выхлопов (мм)	200
Тепловая эффективность (%)	82,9
Эмиссия Co2 (при 13% O ²)	0,068
Эмиссия пыли (г/м ³)	0,032
Температура выхлопов (°C)	253
Вес (кг)	210
Максимальная длина поленьев (мм)	40
Материал	стал котлы 3 мм
Вид топлива	Рекомендовано использовать высушенную древесину, допустимый брикет и бурый уголь.
ММин. активное поле решётки на выходе (см ²)	1000
Мин. активное поле решётки на входе (см ²)	800
Размер стекла в камине	680 x 430 x 375



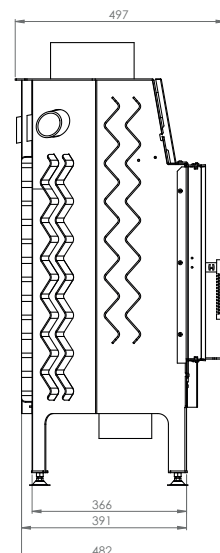
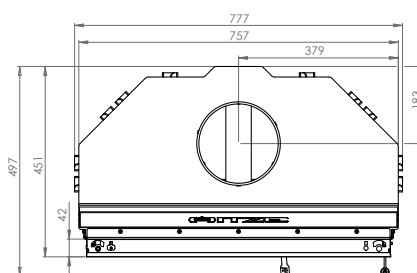
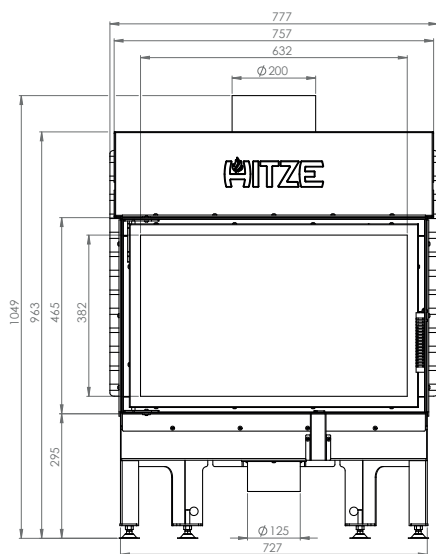
ПРИРОДНОЕ ТЕПЛО

ОСНОВНЫЕ ИНФОРМАЦИЯ О ПРОДУКТЕ

- Водяная рубашка вкладыша, изготовлена из высокоуглеродистой стали толщиной 3 мм, сорт P265GH согласно EN 10028-2.
- Стальные дверцы, изготовлены из специального профиля, гарантирующего жёсткость и устойчивость к высокой температуре.
- Огнеупорное керамическое стекло с рабочей температурой до 800°C.
- Металлическое основание вкладыша оснащено дросселем подачи холодного воздуха, стандарт.
- Вкладыш оборудован воздушной шторкой, гарантирующей эффект чистого стекла.
- Специально запроектированная задняя часть корпуса вкладыша, предоставляет возможность подачи вторичного воздуха в верхнюю часть топки. Позволяет повысить эффективность устройства, путём сжигания выхлопов.

СТАНДАРТНЫЙ ГОРИЗОНТАЛЬНЫЙ КАМИН АЛЬБЕРО AL14 S.H

Автономность мин./макс. [ч]	14
Потребляемая мощность мин./макс. [Вт]	7-16
Диаметр выхода выхлопов [мм]	200
Тепловая эффективность [%]	82,9
Эмиссия Co2 (при 13% O ²)	0,068
Эмиссия пыли [г/м ³]	0,032
Температура выхлопов [°C]	241
Вес [кг]	142
Максимальная длина поленьев [мм]	40
Материал	стал котлы 3 мм
Вид топлива	Рекомендовано использовать высушенную древесину, допустимый брикет и бурый уголь.
ММин. активное поле решётки на выходе [см ²]	1000
Мин. активное поле решётки на входе [см ²]	800
Размер стекла в камине	680 x 430



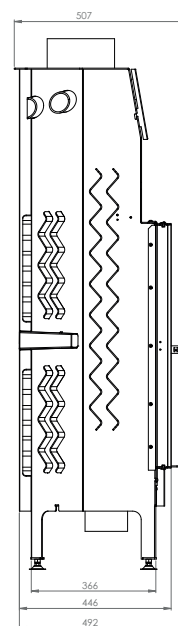
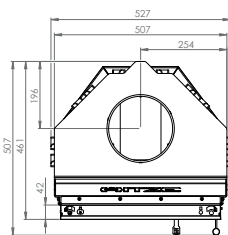
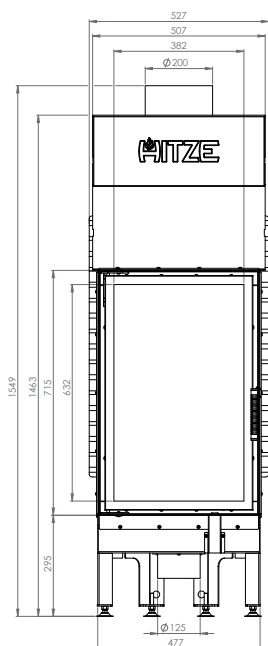
ПРИРОДНОЕ ТЕПЛО

ОСНОВНЫЕ ИНФОРМАЦИЯ О ПРОДУКТЕ

- Водяная рубашка вкладыша, изготовлена из высокоуглеродистой стали толщиной 3 мм, сорт P265GH согласно EN 10028-2.
- Стальные дверцы, изготовлены из специального профиля, гарантирующего жёсткость и устойчивость к высокой температуре.
- Огнеупорное керамическое стекло с рабочей температурой до 800°C.
- Металлическое основание вкладыша оснащено дросселем подачи холодного воздуха, стандарт.
- Вкладыш оборудован воздушной шторкой, гарантирующей эффект чистого стекла.
- Специально запроектированная задняя часть корпуса вкладыша, предоставляет возможность подачи вторичного воздуха в верхнюю часть топки. Позволяет повысить эффективность устройства, путём сжигания выхлопов.

СТАНДАРТНЫЙ ВЕРТИКАЛЬНЫЙ КАМИН АЛЬБЕРО AL14 S.V

Автономность мин./макс. (ч)	14
Потребляемая мощность мин./макс. (Вт)	7-16
Диаметр выхода выхлопов (мм)	200
Тепловая эффективность (%)	83,5
Эмиссия Co2 (при 13% O ²)	0,085
Эмиссия пыли (г/м ³)	0,037
Температура выхлопов (°C)	261
Вес (кг)	146
Максимальная длина поленьев (мм)	40
Материал	стал котлы 3 мм
Вид топлива	Рекомендовано использовать высушенную древесину, допустимый брикет и бурый уголь.
ММин. активное поле решётки на выходе (см ²)	1000
Мин. активное поле решётки на входе (см ²)	800
Размер стекла в камине	680 x 430



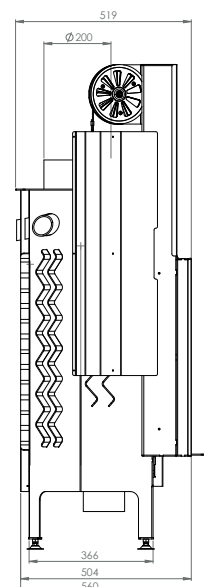
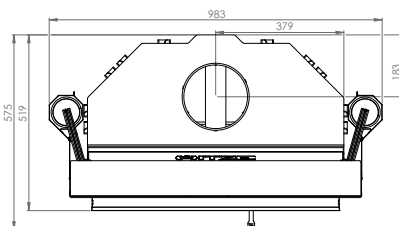
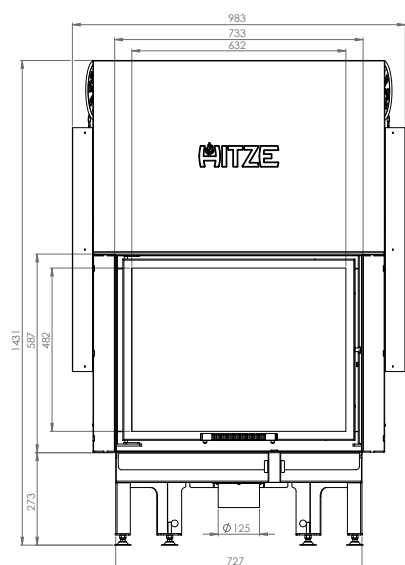
ПРИРОДНОЕ ТЕПЛО

ОСНОВНЫЕ ИНФОРМАЦИЯ О ПРОДУКТЕ

- Водяная рубашка вкладыша, изготовлена из высокоуглеродистой стали толщиной 3 мм, сорт P265GH согласно EN 10028-2.
- Стальные дверцы, изготовлены из специального профиля, гарантирующего жёсткость и устойчивость к высокой температуре.
- Огнеупорное керамическое стекло с рабочей температурой до 800°C.
- Металлическое основание вкладыша оснащено дросселем подачи холодного воздуха, стандарт.
- Вкладыш оборудован воздушной шторкой, гарантирующей эффект чистого стекла.
- Специально запроектированная задняя часть корпуса вкладыша, предоставляет возможность подачи вторичного воздуха в верхнюю часть топки. Позволяет повысить эффективность устройства, путём сжигания выхлопов.

ГИЛЬТИННЫЙ ГОРИЗОНТАЛЬНЫЙ КАМИН АЛЬБЕРО AL16 G.H

Автономность мин./макс. (ч)	16
Потребляемая мощность мин./макс. (Вт)	8-19
Диаметр выхода выхлопов (мм)	200
Тепловая эффективность (%)	81,1
Эмиссия Co2 (при 13% O ²)	0,061
Эмиссия пыли (г/м ³)	0,035
Температура выхлопов (°C)	318
Вес (кг)	223
Максимальная длина поленьев (мм)	40
Материал	стал котлы 3 мм
Вид топлива	Рекомендовано использовать высушенную древесину, допустимый брикет и бурый уголь.
ММин. активное поле решётки на выходе (см ²)	1000
Мин. активное поле решётки на входе (см ²)	800
Размер стекла в камине	680 x 530



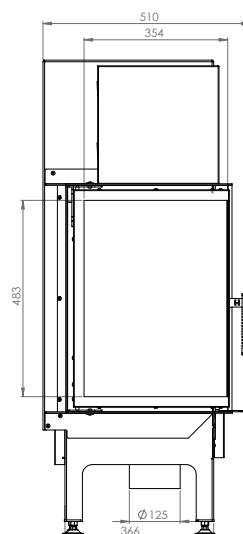
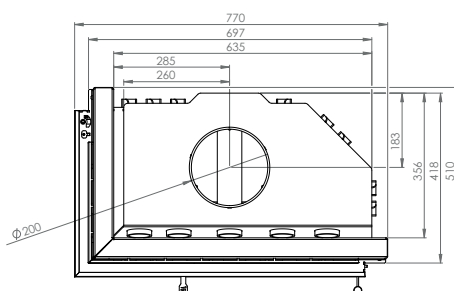
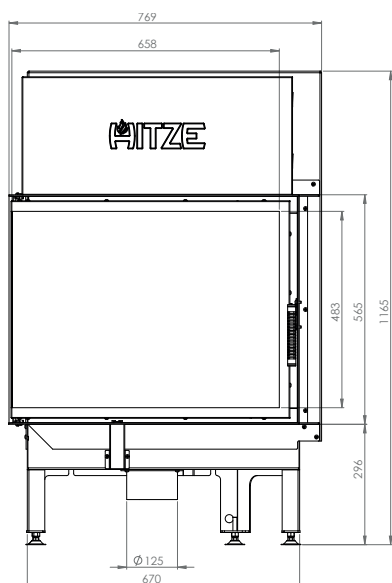
ПРИРОДНОЕ ТЕПЛО

ОСНОВНЫЕ ИНФОРМАЦИЯ О ПРОДУКТЕ

- Водяная рубашка вкладыша, изготовлена из высокоуглеродистой стали толщиной 3 мм, сорт P265GH согласно EN 10028-2.
- Стальные дверцы, изготовлены из специального профиля, гарантирующего жёсткость и устойчивость к высокой температуре.
- Огнеупорное керамическое стекло с рабочей температурой до 800°C.
- Металлическое основание вкладыша оснащено дросселем подачи холодного воздуха, стандарт.
- Вкладыш оборудован воздушной шторкой, гарантирующей эффект чистого стекла.
- Специально запроектированная задняя часть корпуса вкладыша, предоставляет возможность подачи вторичного воздуха в верхнюю часть топки. Позволяет повысить эффективность устройства, путём сжигания выхлопов.

ЛЕВОСТОРОННИЙ ГОРИЗОНТАЛЬНЫЙ КАМИН АЛЬБЕРО AL16 L.H

Автономность мин./макс. (ч)	16
Потребляемая мощность мин./макс. (Вт)	8-19
Диаметр выхода выхлопов (мм)	200
Тепловая эффективность (%)	81,1
Эмиссия Co2 (при 13% O ²)	0,061
Эмиссия пыли (г/м ³)	0,035
Температура выхлопов (°C)	318
Вес (кг)	152
Максимальная длина поленьев (мм)	40
Материал	стал котлы 3 мм
Вид топлива	Рекомендовано использовать высушенную древесину, допустимый брикет и бурый уголь.
ММин. активное поле решётки на выходе (см ²)	1000
Мин. активное поле решётки на входе (см ²)	800
Размер стекла в камине	680 x 530 x 375



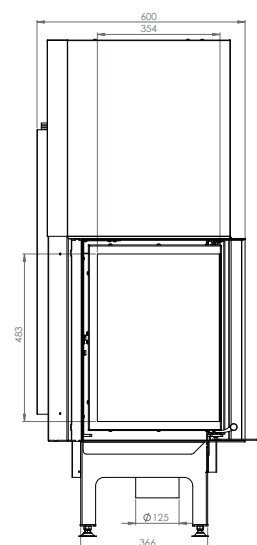
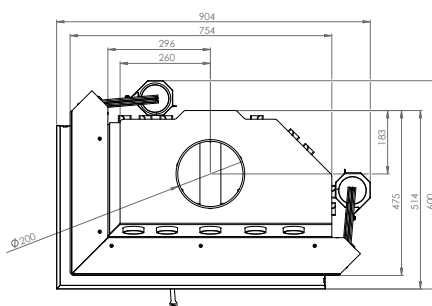
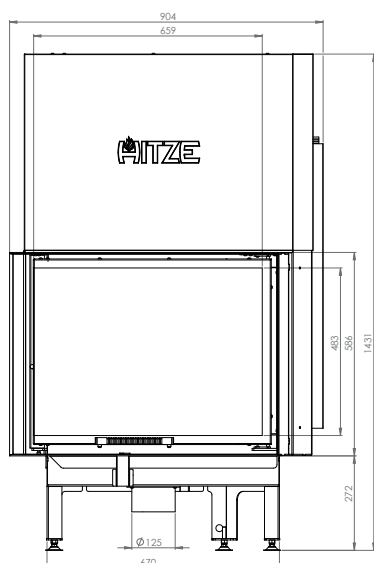
ПРИРОДНОЕ ТЕПЛО

ОСНОВНЫЕ ИНФОРМАЦИЯ О ПРОДУКТЕ

- Водяная рубашка вкладыша, изготовлена из высокоуглеродистой стали толщиной 3 мм, сорт P265GH согласно EN 10028-2.
- Стальные дверцы, изготовлены из специального профиля, гарантирующего жёсткость и устойчивость к высокой температуре.
- Огнеупорное керамическое стекло с рабочей температурой до 800°C.
- Металлическое основание вкладыша оснащено дросселем подачи холодного воздуха, стандарт.
- Вкладыш оборудован воздушной шторкой, гарантирующей эффект чистого стекла.
- Специально запроектированная задняя часть корпуса вкладыша, предоставляет возможность подачи вторичного воздуха в верхнюю часть топки. Позволяет повысить эффективность устройства, путём сжигания выхлопов.

ЛЕВОСТОРОННИЙ ГОРИЗОНТАЛЬНЫЙ ГИЛЬОТИННЫЙ КАМИН АЛЬБЕРО AL16 LG.H

Автономность мин./макс. (ч)	16
Потребляемая мощность мин./макс. (Вт)	8-19
Диаметр выхода выхлопов (мм)	200
Тепловая эффективность (%)	81,1
Эмиссия Co2 (при 13% O ²)	0,061
Эмиссия пыли (г/м ³)	0,035
Температура выхлопов (°C)	318
Вес (кг)	212
Максимальная длина поленьев (мм)	40
Материал	стал котлы 3 мм
Вид топлива	Рекомендовано использовать высушенную древесину, допустимый брикет и бурый уголь.
ММин. активное поле решётки на выходе (см ²)	1000
Мин. активное поле решётки на входе (см ²)	800
Размер стекла в камине	680 x 530 x 375



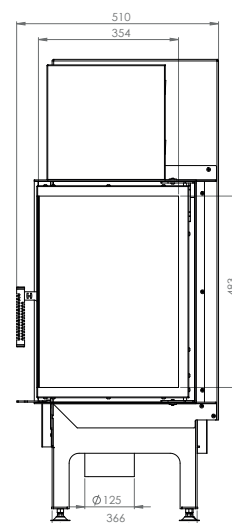
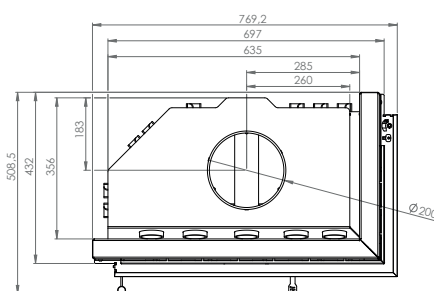
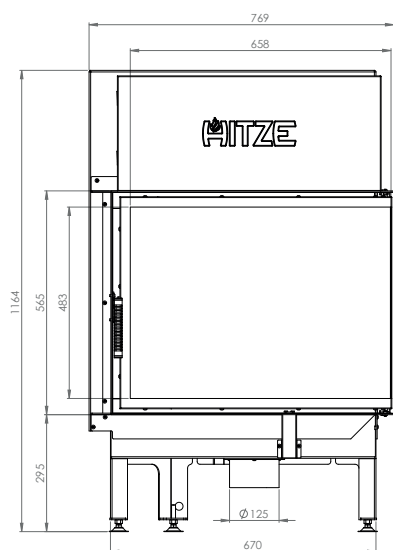
ПРИРОДНОЕ ТЕПЛО

ОСНОВНЫЕ ИНФОРМАЦИЯ О ПРОДУКТЕ

- Водяная рубашка вкладыша, изготовлена из высокоуглеродистой стали толщиной 3 мм, сорт P265GH согласно EN 10028-2.
- Стальные дверцы, изготовлены из специального профиля, гарантирующего жёсткость и устойчивость к высокой температуре.
- Огнеупорное керамическое стекло с рабочей температурой до 800°C.
- Металлическое основание вкладыша оснащено дросселем подачи холодного воздуха, стандарт.
- Вкладыш оборудован воздушной шторкой, гарантирующей эффект чистого стекла.
- Специально запроектированная задняя часть корпуса вкладыша, предоставляет возможность подачи вторичного воздуха в верхнюю часть топки. Позволяет повысить эффективность устройства, путём сжигания выхлопов.

ПРАВСТОРОННИЙ ГОРИЗОНТАЛЬНЫЙ КАМИН АЛЬБЕРО AL16 R.H

Автономность мин./макс. (ч)	16
Потребляемая мощность мин./макс. (Вт)	8-19
Диаметр выхода выхлопов (мм)	200
Тепловая эффективность (%)	81,1
Эмиссия Co2 (при 13% O ²)	0,061
Эмиссия пыли (г/м ³)	0,035
Температура выхлопов (°C)	318
Вес (кг)	152
Максимальная длина поленьев (мм)	40
Материал	стал котлы 3 мм
Вид топлива	Рекомендовано использовать высушенную древесину, допустимый брикет и бурый уголь.
ММин. активное поле решётки на выходе (см ²)	1000
Мин. активное поле решётки на входе (см ²)	800
Размер стекла в камине	680 x 530 x 375



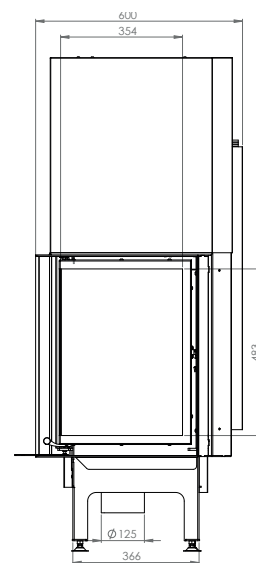
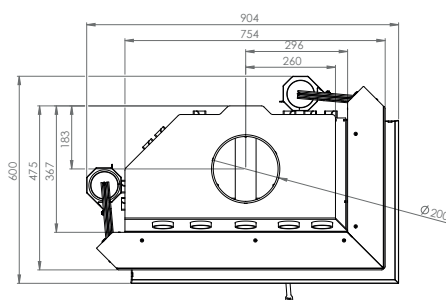
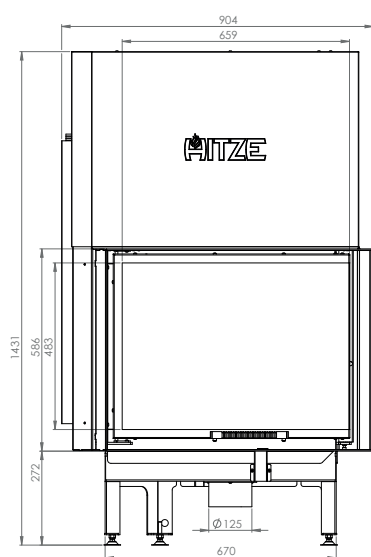
ПРИРОДНОЕ ТЕПЛО

ОСНОВНЫЕ ИНФОРМАЦИЯ О ПРОДУКТЕ

- Водяная рубашка вкладыша, изготовлена из высокоуглеродистой стали толщиной 3 мм, сорт P265GH согласно EN 10028-2.
- Стальные дверцы, изготовлены из специального профиля, гарантирующего жёсткость и устойчивость к высокой температуре.
- Огнеупорное керамическое стекло с рабочей температурой до 800°C.
- Металлическое основание вкладыша оснащено дросселем подачи холодного воздуха, стандарт.
- Вкладыш оборудован воздушной шторкой, гарантирующей эффект чистого стекла.
- Специально запроектированная задняя часть корпуса вкладыша, предоставляет возможность подачи вторичного воздуха в верхнюю часть топки. Позволяет повысить эффективность устройства, путём сжигания выхлопов.

ПРАВСТОРОННИЙ ГИЛЬОТИННЫЙ ГОРИЗОНТАЛЬНЫЙ КАМИН АЛЬБЕРО AL16 RG.H

Автономность мин./макс. (ч)	16
Потребляемая мощность мин./макс. (Вт)	8-19
Диаметр выхода выхлопов (мм)	200
Тепловая эффективность (%)	81,1
Эмиссия Co2 (при 13% O ²)	0,061
Эмиссия пыли (г/м ³)	0,035
Температура выхлопов (°C)	318
Вес (кг)	160
Максимальная длина поленьев (мм)	40
Материал	стал котлы 3 мм
Вид топлива	Рекомендовано использовать высушенную древесину, допустимый брикет и бурый уголь.
ММин. активное поле решётки на выходе (см ²)	1000
Мин. активное поле решётки на входе (см ²)	800
Размер стекла в камине	680 x 530



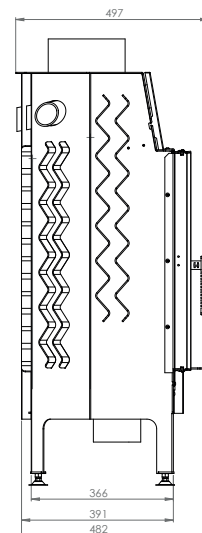
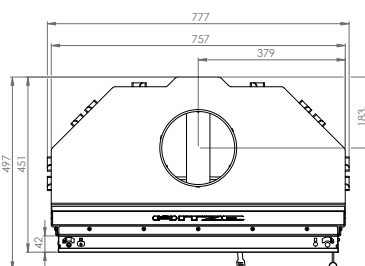
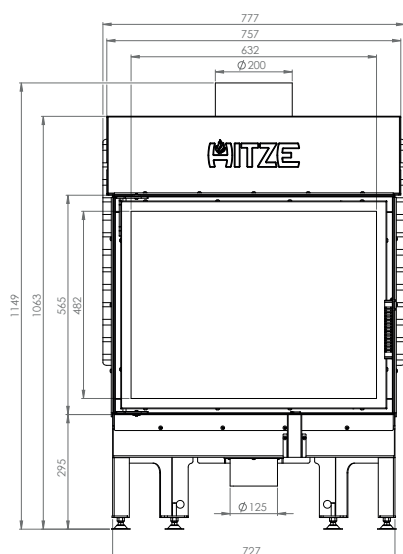
ПРИРОДНОЕ ТЕПЛО

ОСНОВНЫЕ ИНФОРМАЦИЯ О ПРОДУКТЕ

- Водяная рубашка вкладыша, изготовлена из высокоуглеродистой стали толщиной 3 мм, сорт P265GH согласно EN 10028-2.
- Стальные дверцы, изготовлены из специального профиля, гарантирующего жёсткость и устойчивость к высокой температуре.
- Огнеупорное керамическое стекло с рабочей температурой до 800°C.
- Металлическое основание вкладыша оснащено дросселем подачи холодного воздуха, стандарт.
- Вкладыш оборудован воздушной шторкой, гарантирующей эффект чистого стекла.
- Специально запроектированная задняя часть корпуса вкладыша, предоставляет возможность подачи вторичного воздуха в верхнюю часть топки. Позволяет повысить эффективность устройства, путём сжигания выхлопов.

СТАНДАРТНЫЙ ГОРИЗОНТАЛЬНЫЙ КАМИН АЛЬБЕРО AL16 S.H

Автономность мин./макс. (ч)	16
Потребляемая мощность мин./макс. (Вт)	8-19
Диаметр выхода выхлопов (мм)	200
Тепловая эффективность (%)	81,1
Эмиссия Co2 (при 13% O ²)	0,061
Эмиссия пыли (г/м ³)	0,035
Температура выхлопов (°C)	318
Вес (кг)	160
Максимальная длина поленьев (мм)	40
Материал	стал котлы 3 мм
Вид топлива	Рекомендовано использовать высушенную древесину, допустимый брикет и бурый уголь.
ММин. активное поле решётки на выходе (см ²)	1000
Мин. активное поле решётки на входе (см ²)	800
Размер стекла в камине	680 x 530



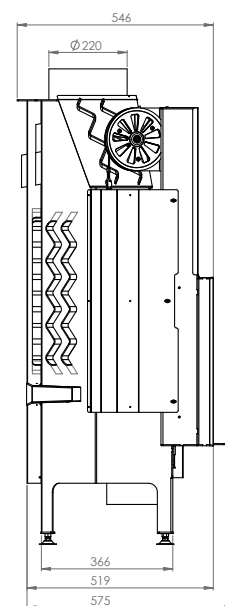
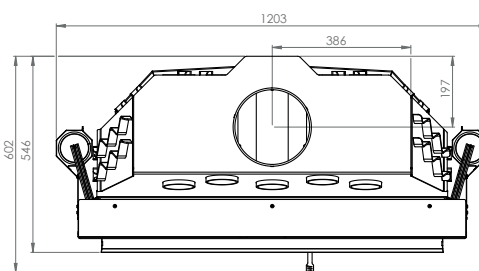
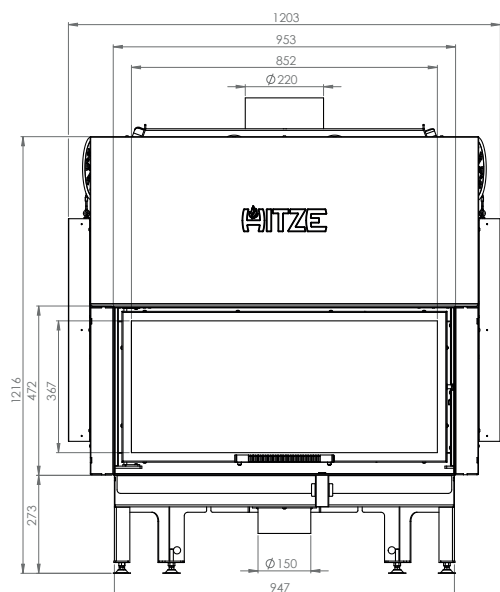
ПРИРОДНОЕ ТЕПЛО

ОСНОВНЫЕ ИНФОРМАЦИЯ О ПРОДУКТЕ

- Водяная рубашка вкладыша, изготовлена из высокоуглеродистой стали толщиной 3 мм, сорт P265GH согласно EN 10028-2.
- Стальные дверцы, изготовлены из специального профиля, гарантирующего жёсткость и устойчивость к высокой температуре.
- Огнеупорное керамическое стекло с рабочей температурой до 800°C.
- Металлическое основание вкладыша оснащено дросселем подачи холодного воздуха, стандарт.
- Вкладыш оборудован воздушной шторкой, гарантирующей эффект чистого стекла.
- Специально запроектированная задняя часть корпуса вкладыша, предоставляет возможность подачи вторичного воздуха в верхнюю часть топки. Позволяет повысить эффективность устройства, путём сжигания выхлопов.

ГИЛЬТИННЫЙ ГОРИЗОНТАЛЬНЫЙ КАМИН АЛЬБЕРО AL19 G.H

Автономность мин./макс. (ч)	19
Потребляемая мощность мин./макс. (Вт)	9-23
Диаметр выхода выхлопов (мм)	220
Тепловая эффективность (%)	81,6
Эмиссия Co2 (при 13% O ²)	0,088
Эмиссия пыли (г/м ³)	0,039
Температура выхлопов (°C)	314
Вес (кг)	257
Максимальная длина поленьев (мм)	70
Материал	стал котлы 3 мм
Вид топлива	Рекомендовано использовать высушенную древесину, допустимый брикет и бурый уголь.
ММин. активное поле решётки на выходе (см ²)	1000
Мин. активное поле решётки на входе (см ²)	800
Размер стекла в камине	900 x 415



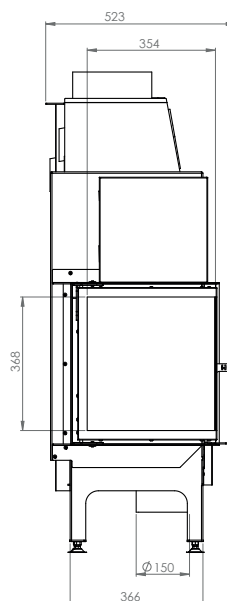
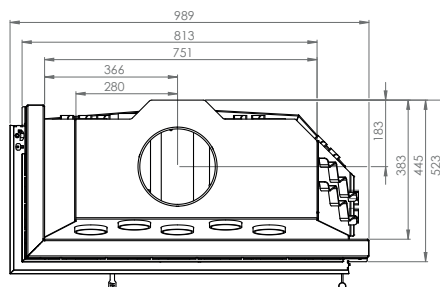
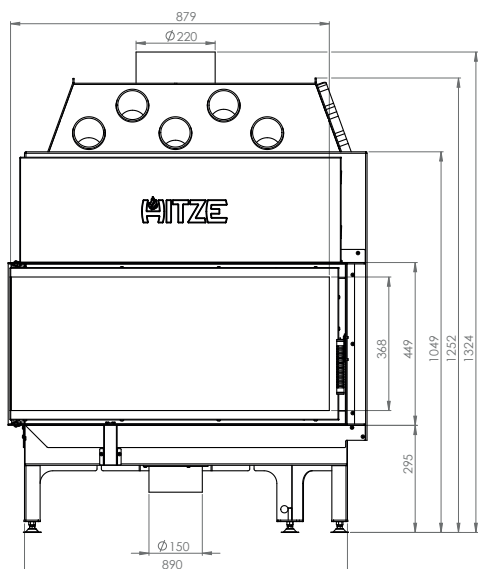
ПРИРОДНОЕ ТЕПЛО

ОСНОВНЫЕ ИНФОРМАЦИЯ О ПРОДУКТЕ

- Водяная рубашка вкладыша, изготовлена из высокоуглеродистой стали толщиной 3 мм, сорт P265GH согласно EN 10028-2.
- Стальные дверцы, изготовлены из специального профиля, гарантирующего жёсткость и устойчивость к высокой температуре.
- Огнеупорное керамическое стекло с рабочей температурой до 800°C.
- Металлическое основание вкладыша оснащено дросселем подачи холодного воздуха, стандарт.
- Вкладыш оборудован воздушной шторкой, гарантирующей эффект чистого стекла.
- Специально запроектированная задняя часть корпуса вкладыша, предоставляет возможность подачи вторичного воздуха в верхнюю часть топки. Позволяет повысить эффективность устройства, путём сжигания выхлопов.

ЛЕВОСТОРОННИЙ ГОРИЗОНТАЛЬНЫЙ КАМИН АЛЬБЕРО AL19 L.H

Автономность мин./макс. (ч)	19
Потребляемая мощность мин./макс. (Вт)	9-23
Диаметр выхода выхлопов (мм)	220
Тепловая эффективность (%)	81,6
Эмиссия Co2 (при 13% O ²)	0,088
Эмиссия пыли (г/м ³)	0,039
Температура выхлопов (°C)	314
Вес (кг)	201
Максимальная длина поленьев (мм)	70
Материал	стал котлы 3 мм
Вид топлива	Рекомендовано использовать высушенную древесину, допустимый брикет и бурый уголь.
ММин. активное поле решётки на выходе (см ²)	1000
Мин. активное поле решётки на входе (см ²)	800
Размер стекла в камине	900 x 415 x 375



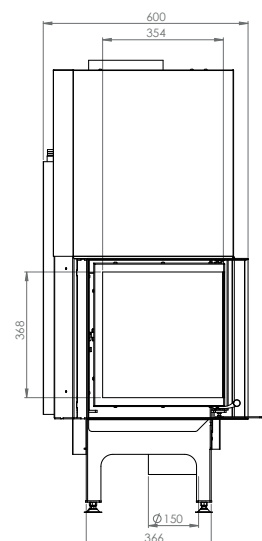
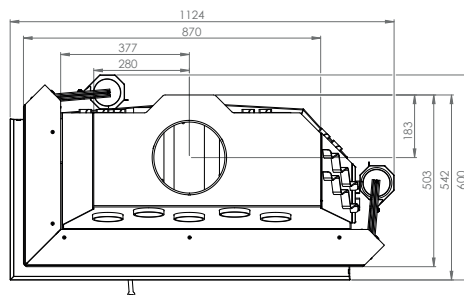
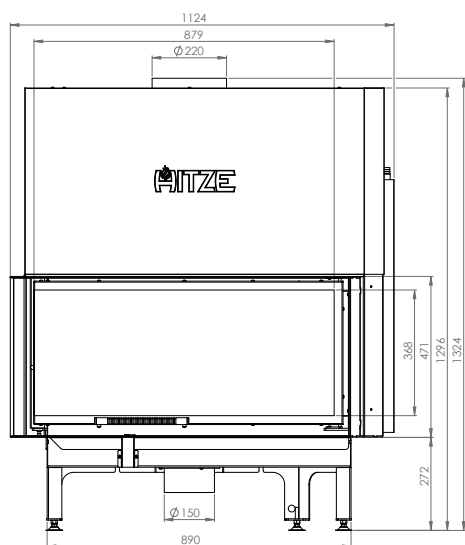
ПРИРОДНОЕ ТЕПЛО

ОСНОВНЫЕ ИНФОРМАЦИЯ О ПРОДУКТЕ

- Водяная рубашка вкладыша, изготовлена из высокоуглеродистой стали толщиной 3 мм, сорт P265GH согласно EN 10028-2.
- Стальные дверцы, изготовлены из специального профиля, гарантирующего жёсткость и устойчивость к высокой температуре.
- Огнеупорное керамическое стекло с рабочей температурой до 800°C.
- Металлическое основание вкладыша оснащено дросселем подачи холодного воздуха, стандарт.
- Вкладыш оборудован воздушной шторкой, гарантирующей эффект чистого стекла.
- Специально запроектированная задняя часть корпуса вкладыша, предоставляет возможность подачи вторичного воздуха в верхнюю часть топки. Позволяет повысить эффективность устройства, путём сжигания выхлопов.

ЛЕВОСТОРОННИЙ ГОРИЗОНТАЛЬНЫЙ ГИЛЬОТИННЫЙ КАМИН АЛЬБЕРО AL19 LG.H

Автономность мин./макс. [ч]	19
Потребляемая мощность мин./макс. [Вт]	9-23
Диаметр выхода выхлопов (мм)	220
Тепловая эффективность [%]	81,6
Эмиссия Co2 (при 13% O ²)	0,088
Эмиссия пыли [г/м ³]	0,039
Температура выхлопов [°C]	314
Вес (кг)	270
Максимальная длина поленьев (мм)	70
Материал	стал котлы 3 мм
Вид топлива	Рекомендовано использовать высушенную древесину, допустимый брикет и бурый уголь.
ММин. активное поле решётки на выходе [см ²]	1000
Мин. активное поле решётки на входе [см ²]	800
Размер стекла в камине	900 x 415 x 379



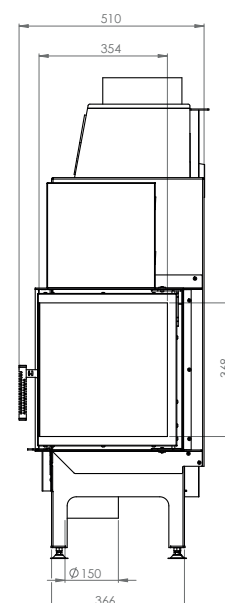
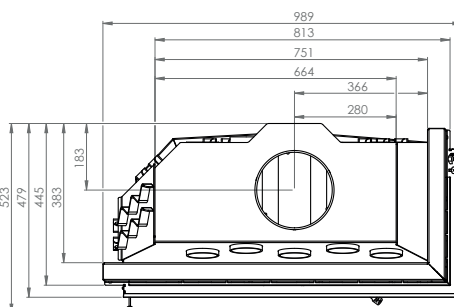
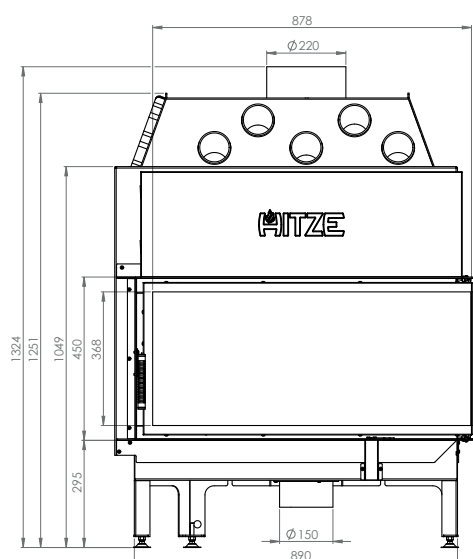
ПРИРОДНОЕ ТЕПЛО

ОСНОВНЫЕ ИНФОРМАЦИЯ О ПРОДУКТЕ

- Водяная рубашка вкладыша, изготовлена из высокоуглеродистой стали толщиной 3 мм, сорт P265GH согласно EN 10028-2.
- Стальные дверцы, изготовлены из специального профиля, гарантирующего жёсткость и устойчивость к высокой температуре.
- Огнеупорное керамическое стекло с рабочей температурой до 800°C.
- Металлическое основание вкладыша оснащено дросселем подачи холодного воздуха, стандарт.
- Вкладыш оборудован воздушной шторкой, гарантирующей эффект чистого стекла.
- Специально запроектированная задняя часть корпуса вкладыша, предоставляет возможность подачи вторичного воздуха в верхнюю часть топки. Позволяет повысить эффективность устройства, путём сжигания выхлопов.

ПРАВСТОРОННИЙ ГОРИЗОНТАЛЬНЫЙ КАМИН АЛЬБЕРО AL19 R.H

Автономность мин./макс. (ч)	19
Потребляемая мощность мин./макс. (Вт)	9-23
Диаметр выхода выхлопов (мм)	220
Тепловая эффективность (%)	81,6
Эмиссия Co2 (при 13% O ²)	0,088
Эмиссия пыли (г/м ³)	0,039
Температура выхлопов (°C)	314
Вес (кг)	201
Максимальная длина поленьев (мм)	70
Материал	стал котлы 3 мм
Вид топлива	Рекомендовано использовать высушенную древесину, допустимый брикет и бурый уголь.
ММин. активное поле решётки на выходе (см ²)	1000
Мин. активное поле решётки на входе (см ²)	800
Размер стекла в камине	900 x 415 x 375



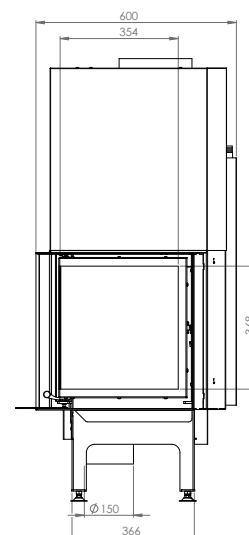
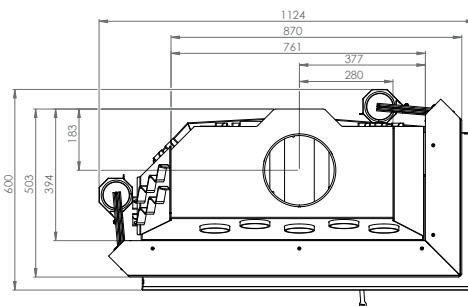
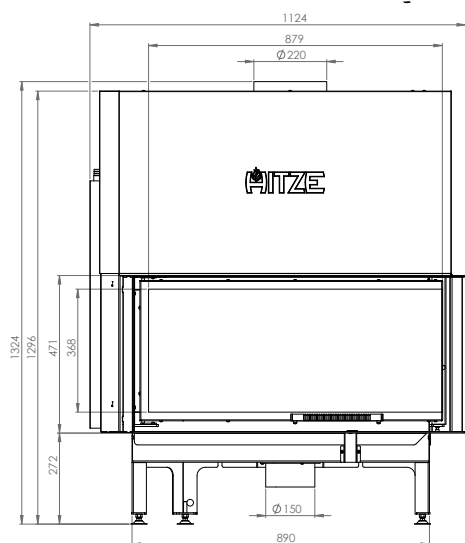
ПРИРОДНОЕ ТЕПЛО

ОСНОВНЫЕ ИНФОРМАЦИЯ О ПРОДУКТЕ

- Водяная рубашка вкладыша, изготовлена из высокоуглеродистой стали толщиной 3 мм, сорт P265GH согласно EN 10028-2.
- Стальные дверцы, изготовлены из специального профиля, гарантирующего жёсткость и устойчивость к высокой температуре.
- Огнеупорное керамическое стекло с рабочей температурой до 800°C.
- Металлическое основание вкладыша оснащено дросселем подачи холодного воздуха, стандарт.
- Вкладыш оборудован воздушной шторкой, гарантирующей эффект чистого стекла.
- Специально запроектированная задняя часть корпуса вкладыша, предоставляет возможность подачи вторичного воздуха в верхнюю часть топки. Позволяет повысить эффективность устройства, путём сжигания выхлопов.

ПРАВСТОРОННИЙ ГИЛЬОТИННЫЙ ГОРИЗОНТАЛЬНЫЙ КАМИН АЛЬБЕРО AL19 RG.H

Автономность мин./макс. (ч)	19
Потребляемая мощность мин./макс. (Вт)	9-23
Диаметр выхода выхлопов (мм)	220
Тепловая эффективность (%)	81,6
Эмиссия Co2 (при 13% O ²)	0,088
Эмиссия пыли (г/м ³)	0,039
Температура выхлопов (°C)	314
Вес (кг)	270
Максимальная длина поленьев (мм)	70
Материал	стал котлы 3 мм
Вид топлива	Рекомендовано использовать высушенную древесину, допустимый брикет и бурый уголь.
ММин. активное поле решётки на выходе (см ²)	1000
Мин. активное поле решётки на входе (см ²)	800
Размер стекла в камине	900 x 415 x 379



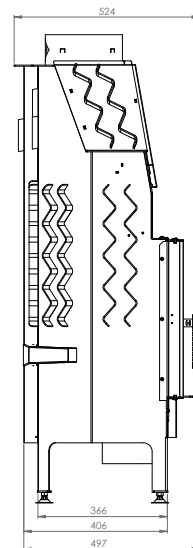
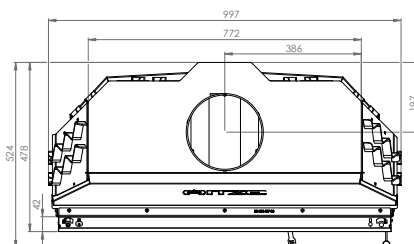
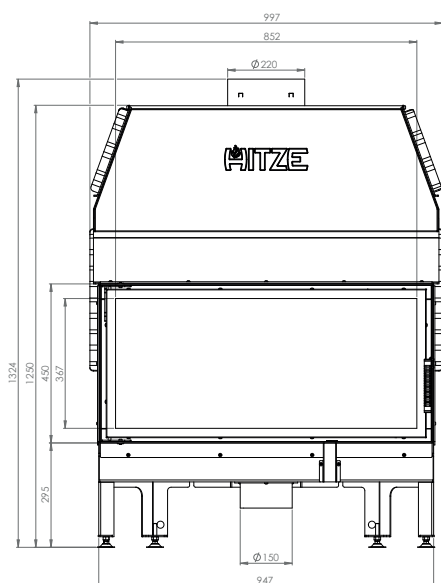
ПРИРОДНОЕ ТЕПЛО

ОСНОВНЫЕ ИНФОРМАЦИЯ О ПРОДУКТЕ

- Водяная рубашка вкладыша, изготовлена из высокоуглеродистой стали толщиной 3 мм, сорт P265GH согласно EN 10028-2.
- Стальные дверцы, изготовлены из специального профиля, гарантирующего жёсткость и устойчивость к высокой температуре.
- Огнеупорное керамическое стекло с рабочей температурой до 800°C.
- Металлическое основание вкладыша оснащено дросселем подачи холодного воздуха, стандарт.
- Вкладыш оборудован воздушной шторкой, гарантирующей эффект чистого стекла.
- Специально запроектированная задняя часть корпуса вкладыша, предоставляет возможность подачи вторичного воздуха в верхнюю часть топки. Позволяет повысить эффективность устройства, путём сжигания выхлопов.

СТАНДАРТНЫЙ ГОРИЗОНТАЛЬНЫЙ КАМИН АЛЬБЕРО AL19 S.H

Автономность мин./макс. (ч)	19
Потребляемая мощность мин./макс. (Вт)	9-23
Диаметр выхода выхлопов (мм)	220
Тепловая эффективность (%)	81,6
Эмиссия Co2 (при 13% O ²)	0,088
Эмиссия пыли (г/м ³)	0,039
Температура выхлопов (°C)	314
Вес (кг)	193
Максимальная длина поленьев (мм)	70
Материал	стал котлы 3 мм
Вид топлива	Рекомендовано использовать высушенную древесину, допустимый брикет и бурый уголь.
ММин. активное поле решётки на выходе (см ²)	1000
Мин. активное поле решётки на входе (см ²)	800
Размер стекла в камине	900 x 415



ПРИРОДНОЕ ТЕПЛО

ОСНОВНЫЕ ИНФОРМАЦИЯ О ПРОДУКТЕ

- Водяная рубашка вкладыша, изготовлена из высокоуглеродистой стали толщиной 4 мм, сорт P265GH согласно EN 10028-2.
- Стальные дверцы, изготовлены из специального профиля, гарантирующего жёсткость и устойчивость к высокой температуре.
- Огнеупорное керамическое стекло с рабочей температурой до 800°C.
- Металлическое основание вкладыша оснащено дросселем подачи холодного воздуха, стандарт.
- Вкладыш оборудован воздушной шторкой, гарантирующей эффект чистого стекла.
- Специально запроектированная задняя часть корпуса вкладыша, предоставляет возможность подачи вторичного воздуха в верхнюю часть топки. Позволяет повысить эффективность устройства, путём сжигания выхлопов.

СТАНДАРТНЫЙ ГОРИЗОНТАЛЬНЫЙ КАМИН АЛЬБЕРО AL120X43 G.H

Автономность мин./макс. (ч)	25
Потребляемая мощность мин./макс. (Вт)	12-31
Диаметр выхода выхлопов (мм)	250
Тепловая эффективность (%)	80
Эмиссия Co2 (при 13% O ²)	0,098
Эмиссия пыли (г/м ³)	0,038
Температура выхлопов (°C)	286
Вес (кг)	421
Максимальная длина поленьев (мм)	60-90
Материал	стал котлы 4 мм
Вид топлива	Рекомендовано использовать высушенную древесину, допустимый брикет и бурый уголь.
ММин. активное поле решётки на выходе (см ²)	1000
Мин. активное поле решётки на входе (см ²)	800
Размер стекла в камине	1152 x 352

